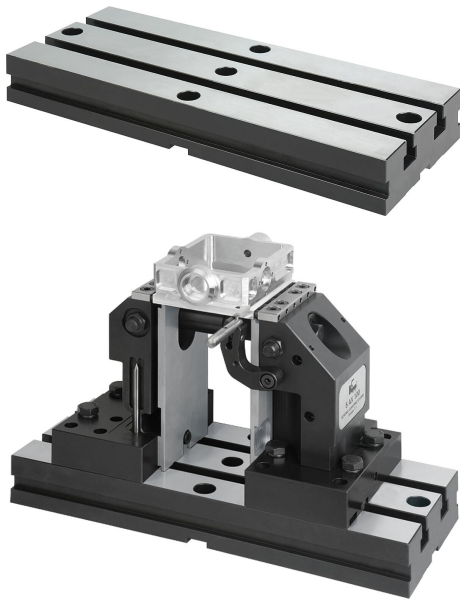


商品描述/产品说明



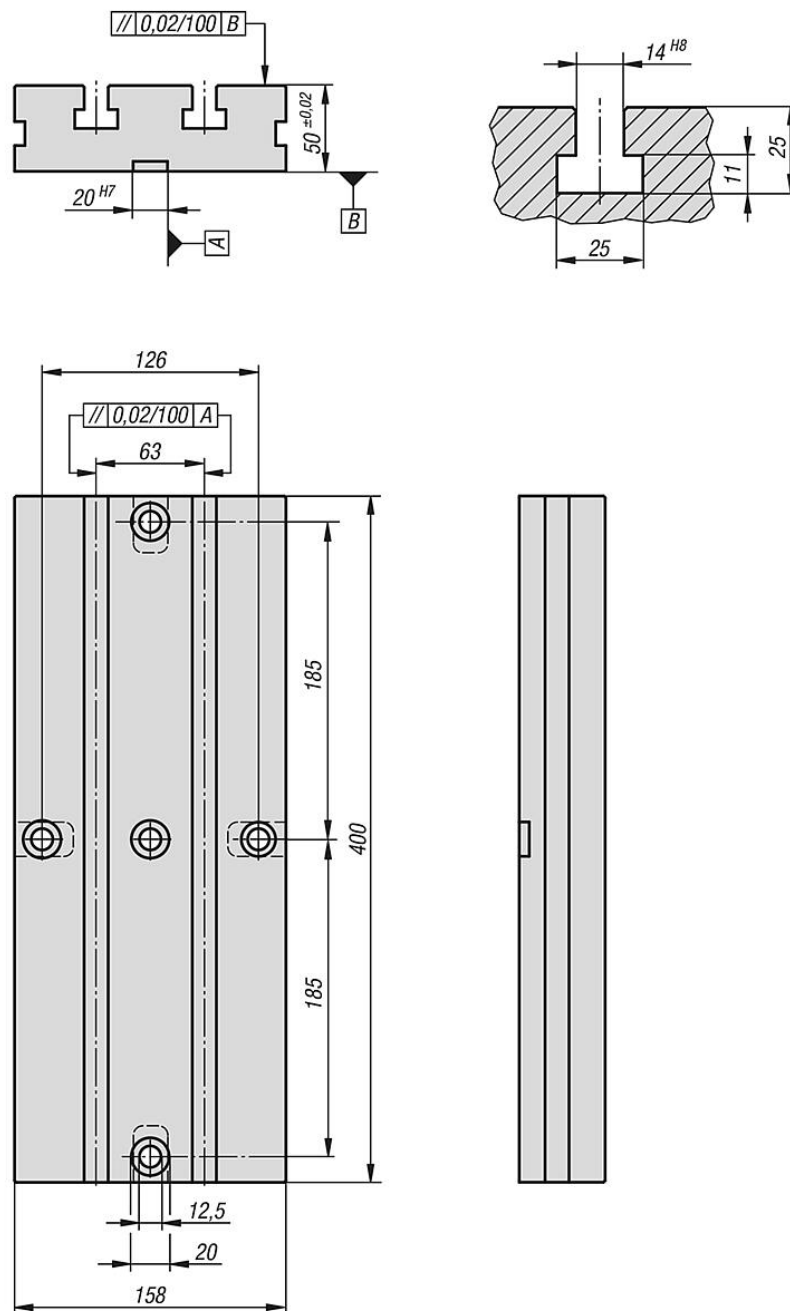
产品说明

材料：
调制钢。

规格：
黑色氧化处理。
支撑面经打磨处理。

提示：
底部带有压配槽的 T 型槽板用于简化对机床工作台上的平板的校准工作。

图纸



商品概述

T 型槽板

订货号	规格	重量 kg
41090-14063400	槽宽 14 / 槽间距 63	21.135

商品概述
