

## 商品描述/产品说明

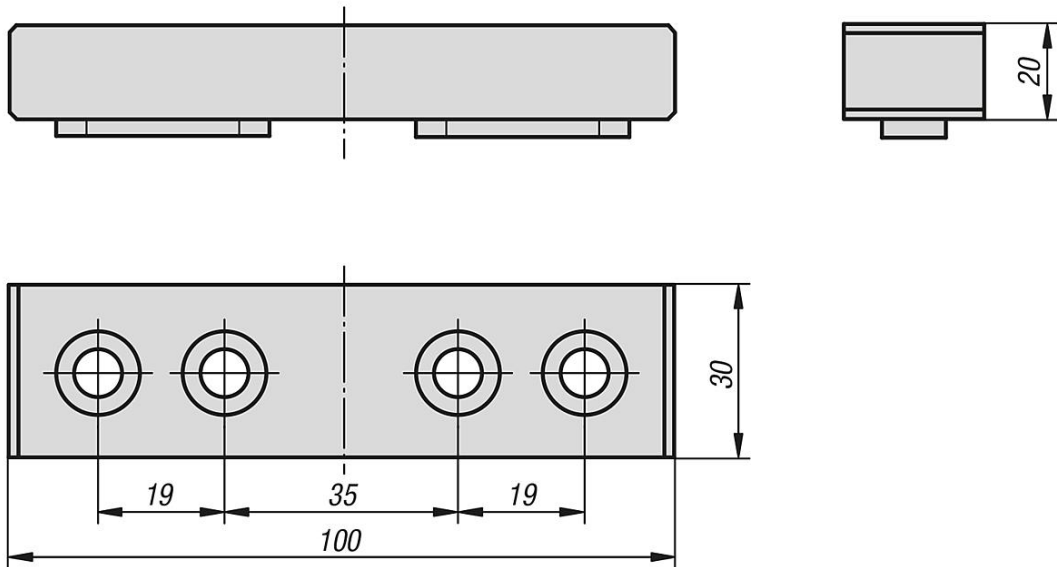


## 产品说明

材料：  
钢制 1 0503。

规格：  
亮色。

## 图纸



## 商品概述

订货号	适用
41040-210020	所有 3 轴和 5 轴夹具