

商品描述/产品说明



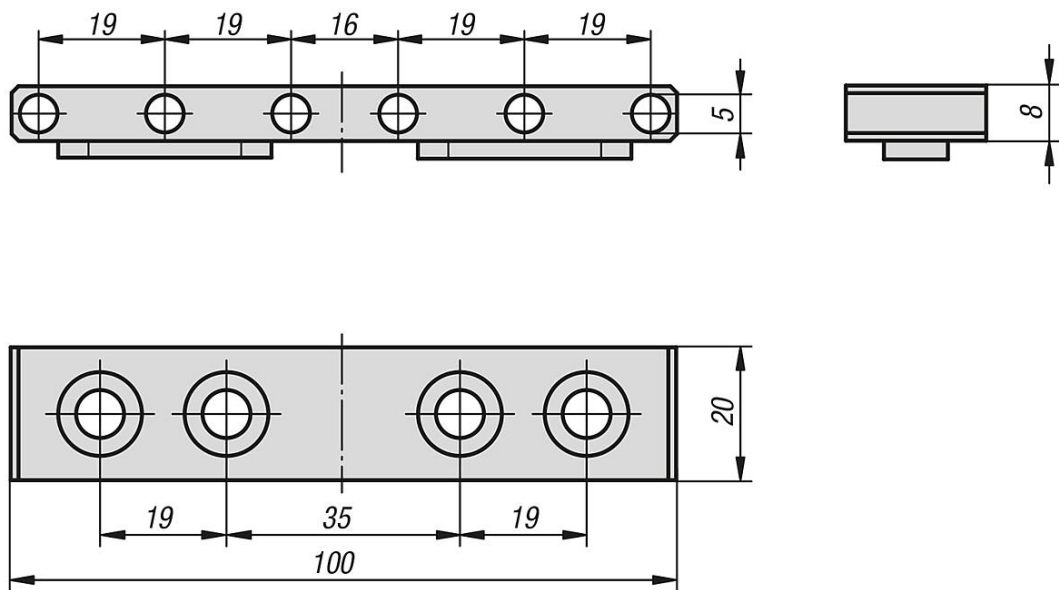
产品说明

材料：
特种钢。

规格：
亮色。

附件：
夹紧销 41060

图纸



商品概述

订货号	适用
41035-110008	所有 3 轴和 5 轴夹具