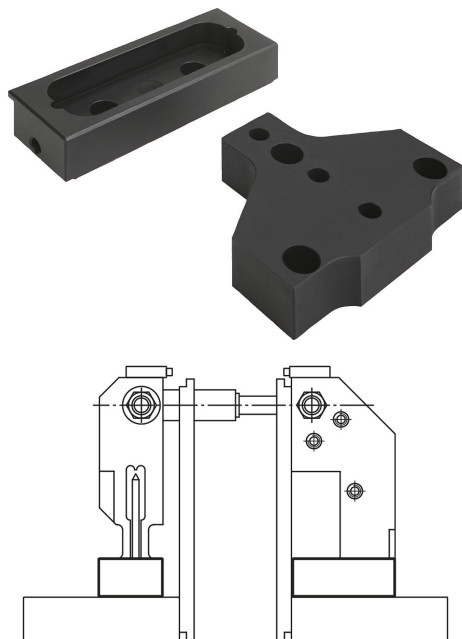


商品描述/产品说明



产品说明

材料：
渗碳钢。

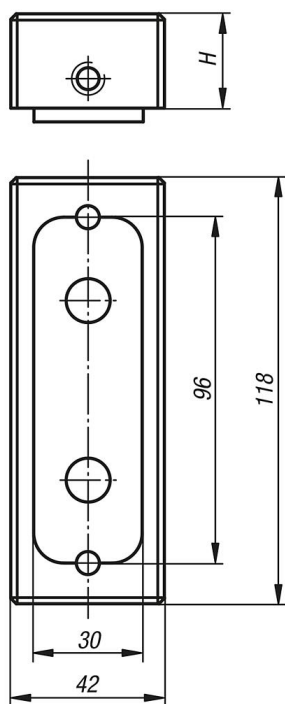
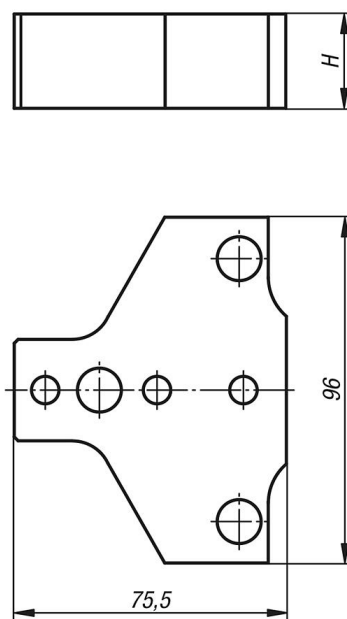
规格：
黑色氧化处理。

提示：

将适配器提升装置安装到底板和钳口之间。从而在使用 3 轴夹具时，可将夹紧高度提升到 125 或 150 mm。使用 5 轴夹具时，可将夹紧高度提升到 200、225 或 250 mm。

使用适配器提升装置时，还应订购相应的支撑块 41030。随附固定螺栓和圆柱销。

图纸

移动侧
适配器提升装置固定侧
适配器提升装置

商品概述

订货号	H	重量 kg
41020-025	25	1.945
41020-050	50	3.68
41020-075	75 (25 + 50)	5.271

