

产品说明

产品描述：

用锁紧柱塞可防止锁紧位置由于受横向力的作用而发生移动。此处以机械制造、家具制作和特种车辆制造中的长度和高度锁定以及位置锁定为例。

当无法触及的安装空间增加了操作难度或者出于人体工学方面和安全方面的考虑而需要进行远距离操纵时，带远程控制功能的锁紧柱塞就可以大显身手。

锁紧柱塞和操作人员侧的连接通过鲍登索来完成。锁紧柱塞搭配控制机构形成了一整套系统，可应对许多应用情况。如果柱塞顶销需要长时间维持在拔出状态时，为避免顶销弹回，可选用带有锁定功能 D 型控制机构。

除了控制机构外，随附的螺纹接线柱 (Ø5 x 7 mm) 也用于将独立的控制机构连入系统。

鲍登索有不同的长度可供选择。

为确保相关应用中的配合精度，可在安装时将鲍登索相应地截短。

防腐保护通过选择适合的材料和涂层来实现。绞索或鲍登索套可根据需要直接更换。

材料：

不锈钢控制机构。

热塑性塑料蘑菇头把手。

规格：

蘑菇头把手，采用黑灰色热塑性塑料。

塑料盖，采用黑色、灰色、红色或黄色热塑性塑料。

订购须知：

带远程控制功能的锁紧柱塞和控制机构必须另行订购。

提示：

安装鲍登索时，请注意以下事项：

索裸端的长度可因敷设角度、曲率半径这些因素而发生变化。因此支座（索套）的长度必须根据鲍登索的敷设情况借助随附的调节螺丝进行调节。同时通过调节螺丝调节鲍登索系统的预紧力。

敷设时需特别注意，切勿低于最小曲率半径，本例为 $R = 65 \text{ mm}$ 。半径太紧可导致磨损增加，增加摩擦。

安装时也需避免短时间的低于最小曲率半径，否则可导致索套损坏。此外，索套仅为吸收压应力之用。过度拉紧可撑大内部螺旋线导致永久性损坏。

根据要求：

特殊类型。

供货范围：

带塑料盖的控制机构。

附件：

六角螺母 07212。

固定支架 03099。

间隔环 03089。

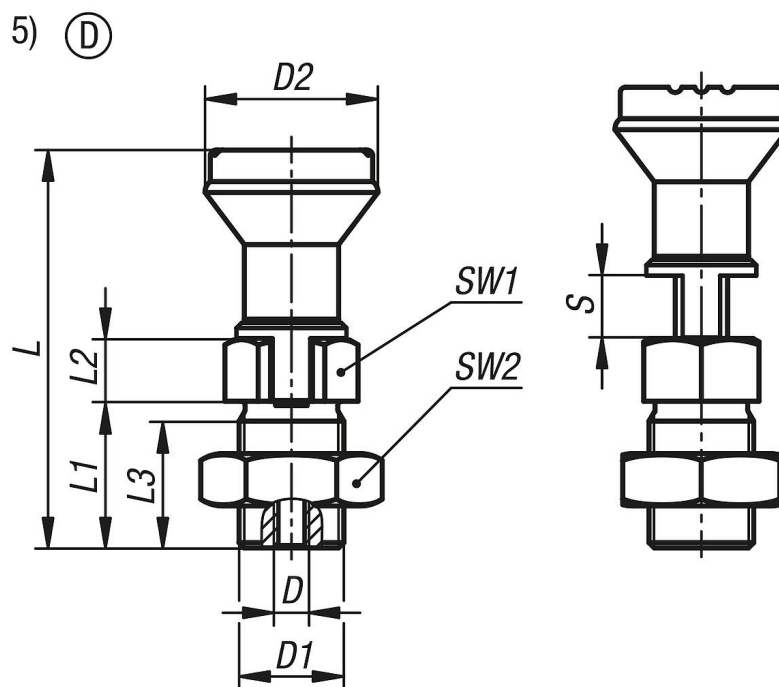
定位插座 03099-50。
 控制元件 03096-10-12420。
 软管套钢丝绳 03096-14。
 绞线 03096-15。
 软管拉索 03096-20。
 端套 03096-25。
 调节螺栓 03096-30。
 螺纹接头 03096-35。

图纸提示：

- 1) 锁紧柱塞
- 2) 鲍登索套
- 3) 鲍登索
- 4) 调节螺丝
- 5) 控制机构
- 6) 螺纹接线柱
- 7) 盖

D型: 带拔出锁槽, 带锁紧螺母

图纸



商品概述

订货号	颜色 盖子	D 内螺纹	D1	D2	L	L1	L2	L3	行程 S	SW1	SW2
03096-10-1442006	黑色 RAL 7021	M6	M20x1,5	33	76	28	12	25	6	22	30
03096-10-14420106	橙色 RAL 2004	M6	M20x1,5	33	76	28	12	25	6	22	30
03096-10-14420206	绿色 RAL 6032	M6	M20x1,5	33	76	28	12	25	6	22	30
03096-10-14420306	蓝色 RAL 5017	M6	M20x1,5	33	76	28	12	25	6	22	30
03096-10-14420506	灰色 RAL 7035	M6	M20x1,5	33	76	28	12	25	6	22	30
03096-10-14420606	红色 RAL 3020	M6	M20x1,5	33	76	28	12	25	6	22	30
03096-10-14420706	黄色 RAL 1021	M6	M20x1,5	33	76	28	12	25	6	22	30
03096-10-1442008	黑色 RAL 7021	M6	M20x1,5	33	76	28	12	25	8	22	30
03096-10-14420108	橙色 RAL 2004	M6	M20x1,5	33	76	28	12	25	8	22	30

商品概述

订货号	颜色 盖子	D 内螺纹	D1	D2	L	L1	L2	L3	行程 S	SW1	SW2
03096-10-14420208	绿色 RAL 6032	M6	M20x1,5	33	76	28	12	25	8	22	30
03096-10-14420308	蓝色 RAL 5017	M6	M20x1,5	33	76	28	12	25	8	22	30
03096-10-14420508	灰色 RAL 7035	M6	M20x1,5	33	76	28	12	25	8	22	30
03096-10-14420608	红色 RAL 3020	M6	M20x1,5	33	76	28	12	25	8	22	30
03096-10-14420708	黄色 RAL 1021	M6	M20x1,5	33	76	28	12	25	8	22	30
03096-10-1442010	黑色 RAL 7021	M6	M20x1,5	33	76	28	12	25	10	22	30
03096-10-14420110	橙色 RAL 2004	M6	M20x1,5	33	76	28	12	25	10	22	30
03096-10-14420210	绿色 RAL 6032	M6	M20x1,5	33	76	28	12	25	10	22	30
03096-10-14420310	蓝色 RAL 5017	M6	M20x1,5	33	76	28	12	25	10	22	30
03096-10-14420510	灰色 RAL 7035	M6	M20x1,5	33	76	28	12	25	10	22	30
03096-10-14420610	红色 RAL 3020	M6	M20x1,5	33	76	28	12	25	10	22	30
03096-10-14420710	黄色 RAL 1021	M6	M20x1,5	33	76	28	12	25	10	22	30
03096-10-1442012	黑色 RAL 7021	M6	M20x1,5	33	76	28	12	25	12	22	30
03096-10-14420112	橙色 RAL 2004	M6	M20x1,5	33	76	28	12	25	12	22	30
03096-10-14420212	绿色 RAL 6032	M6	M20x1,5	33	76	28	12	25	12	22	30
03096-10-14420312	蓝色 RAL 5017	M6	M20x1,5	33	76	28	12	25	12	22	30
03096-10-14420512	灰色 RAL 7035	M6	M20x1,5	33	76	28	12	25	12	22	30
03096-10-14420612	红色 RAL 3020	M6	M20x1,5	33	76	28	12	25	12	22	30
03096-10-14420712	黄色 RAL 1021	M6	M20x1,5	33	76	28	12	25	12	22	30