

## 商品描述/产品说明

## 产品说明

## 产品描述：

在加工区使用孔盖可以减少装夹时间，因为清洗所耗费的时间更少，例如在螺栓头积聚冷却水的情况下。

## 材料：

铝制盖罩。  
不锈钢螺栓。  
O 型环，采用 NBR。

## 规格：

盖子经过黑色阳极氧化。

## 装配：

将盖子插入孔或六角形中，用螺丝刀拧紧，直到螺栓头和盖子表面平齐。

## 优点：

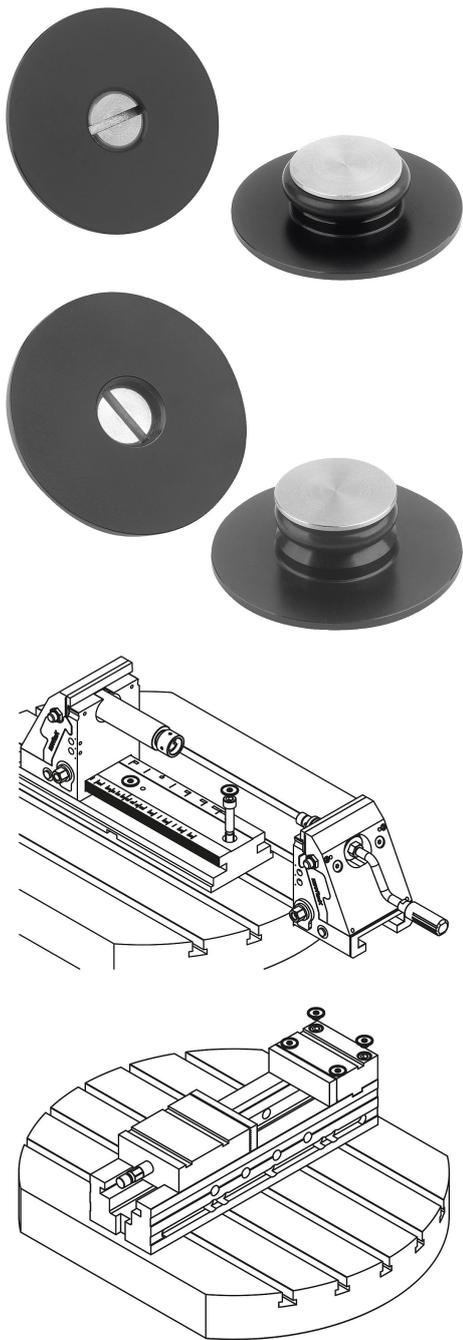
非破坏性可重复使用系统。  
防止切屑和冷却润滑剂在螺栓头和沉孔中粘连和积聚。  
易于快速装配和拆卸。使用压缩空气吹扫时，尽量减少冷却润滑剂的雾化。

## 根据要求：

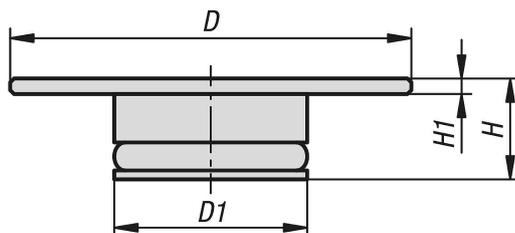
个性化型号和颜色。

## 附件：

内六角圆柱头螺栓 DIN 912。



## 图纸



## 商品概述

订货号	D	D1	H	H1	G	适用于内六角孔
07160-10-02108	21	7,9	6,5	1	M10	8
07160-10-02310	23	9,9	8,3	1	M12	10
07160-10-02914	29	13,9	9	1,2	M16	14
07160-10-03717	37	16,9	10,6	1,5	M20	17