

商品描述/产品说明



产品说明

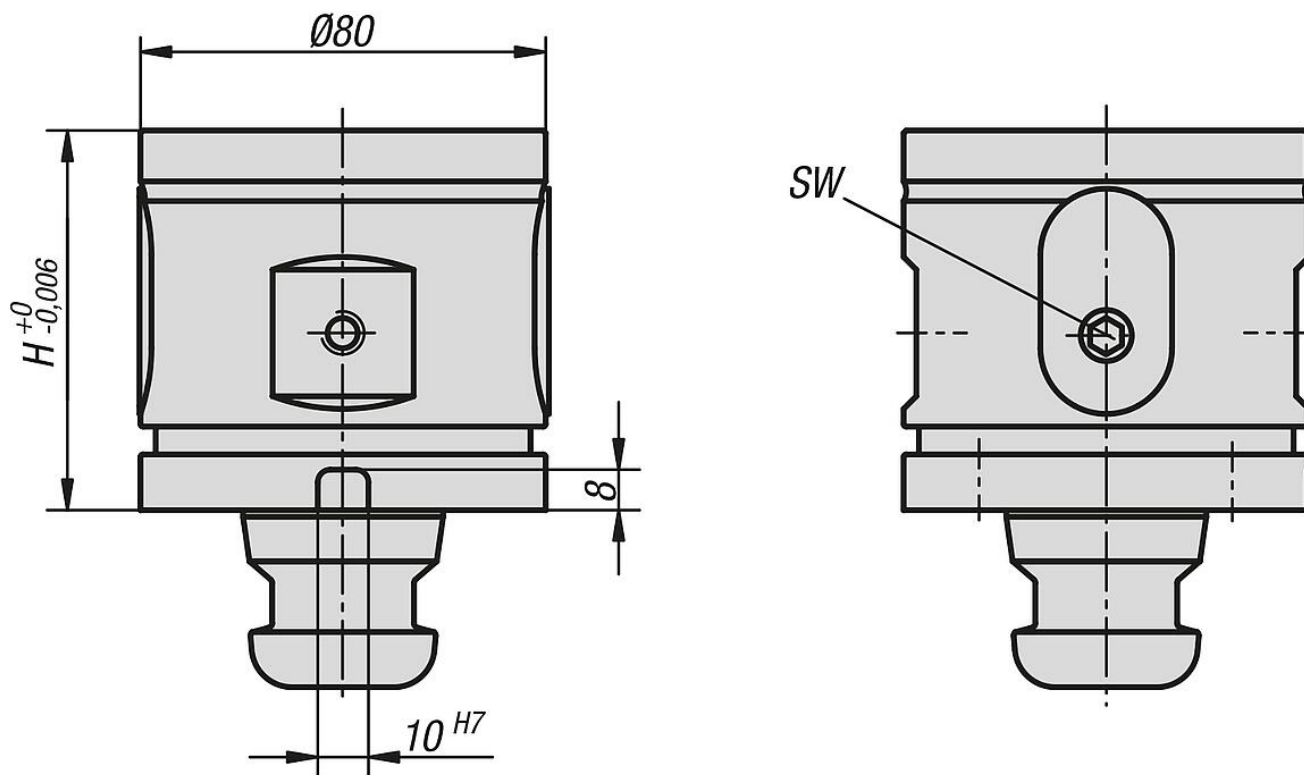
材料：
主体回火钢。
夹紧螺栓表面硬化钢。

规格：
主体和夹紧螺栓经氧化，
工作面经渗碳硬化和打磨处理。

提示：
UNILOCK 5 轴结构模块用于提升基本模块和结构提升装置。根据应用情况，可使用基本模块和结构模块的组合实现最佳的夹紧高度。

根据要求：
带扭转止动器

图纸



商品概述

UNILOCK 5 轴安装夹紧模块

订货号	形状类型	H	SW	锁紧扭矩 max. Nm	牵引力 kN	重量 kg
42203-120750	无扭转止动器	75	6	15	15	2.85
42203-121000	无扭转止动器	100	6	15	15	3.65
42203-121250	无扭转止动器	125	6	15	15	4.5