

产品说明

材料：

主体为不生锈的工具钢。

夹紧螺栓，表面硬化钢。

规格：

主体工作面经硬化和打磨处理。

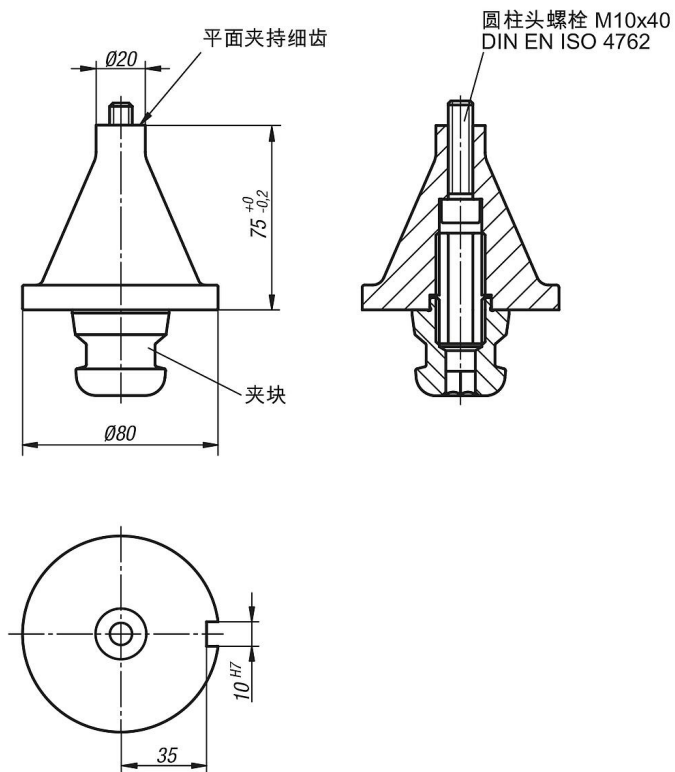
主体经氧化。工作面经硬化和打磨处理。

提示：

UNILOCK 5 轴平面夹持适配器适用于夹紧周边需加工的工件。可自由触碰工件，无夹紧元件产生的干扰边缘。使用圆柱头螺栓可从底部将工件拧紧到平面夹持切齿上。平面夹持适配器可直接安装到带扭转止动器的基本模块，或还可以额外安装到带扭转止动器的结构模块 H 75 mm 上。



图纸



商品概述

订货号	尺寸
42205-2007510	参见图纸