

## 商品描述/产品说明



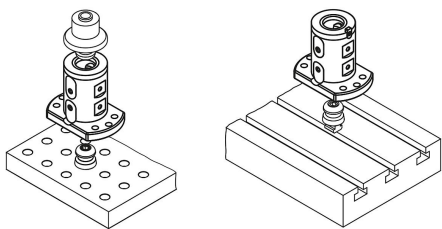
## 产品说明

材料：  
渗碳钢。

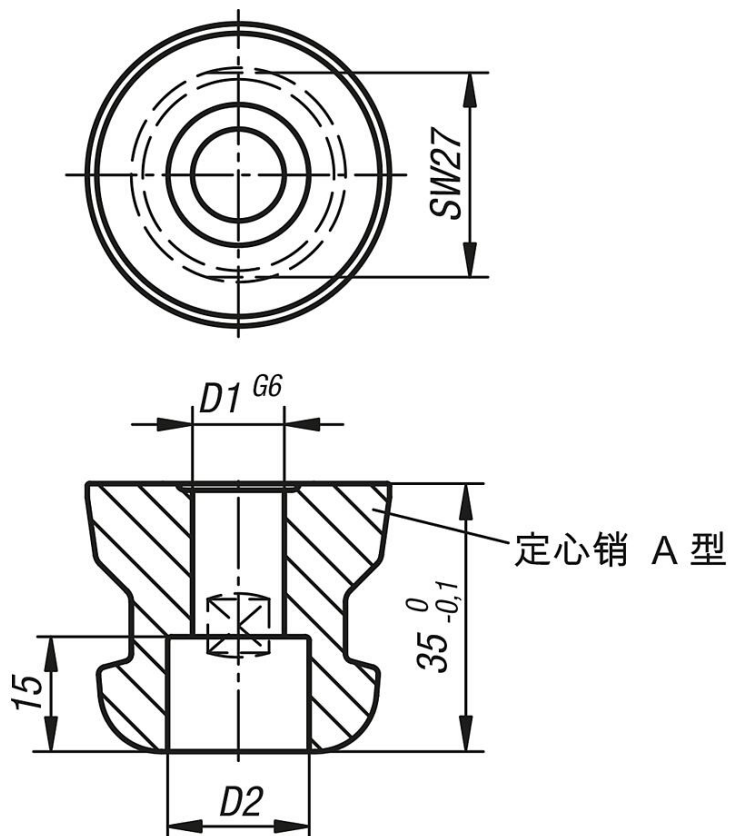
规格：  
经硬化和黑色氧化处理。  
工作面经打磨处理。

## 提示：

UNILOCK 5 轴夹紧销适用于夹紧和定位工件。将夹紧螺栓拧紧到工件上，并匹配到基本模块或结构模块上。使用轴肩螺栓（42212, 42213）将夹紧螺栓拧紧到工件上。



## 图纸



## 商品概述

订货号	类型	D1	D2
42210-12	A	12	18,4
42210-16	A	16	21,1