

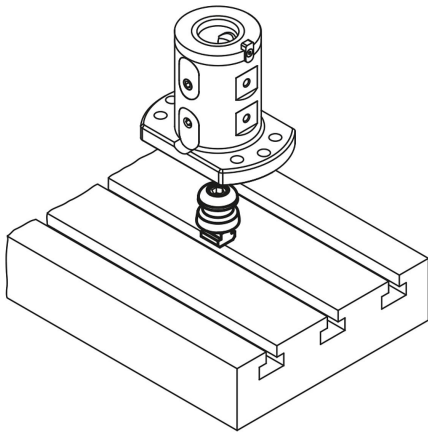
商品描述/产品说明

产品说明

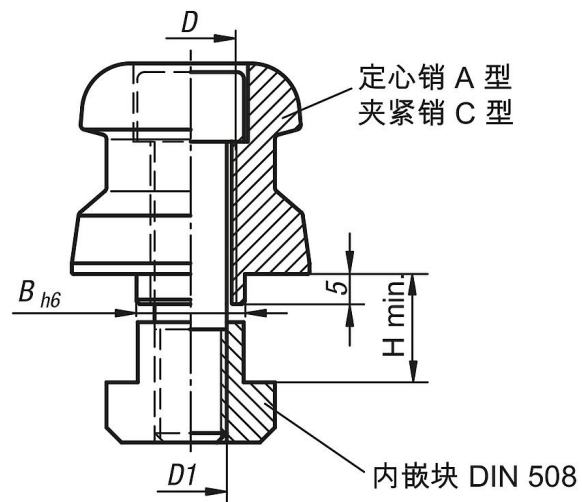
材料：  
渗碳钢。

规格：  
经硬化和黑色氧化处理。  
工作面经打磨处理。

提示：  
UNILOCK T 型槽定心锁紧螺栓适用于夹紧和定位双夹紧基座模块。将 T 型槽定心锁紧螺栓定位并固定到相应的机床工作台上。



## 图纸



## 商品概述

订货号	类型	D	D1	B	H min.
42211-114	A	M12	M10	14	14
42211-118	A	M16	M12	18	18