

## 商品描述/产品说明



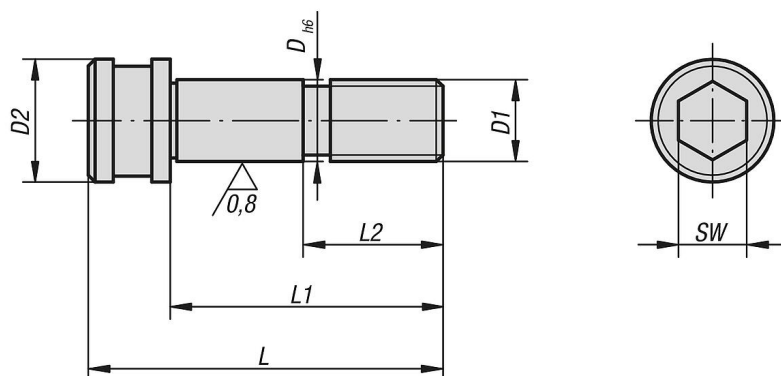
## 产品说明

材料：  
调制钢。

规格：  
表面经硬化处理。  
精密尺寸磨削处理。

提示：  
UNILOCK 5 轴轴肩螺栓适用于夹紧和定位用于固定工件的夹紧销。此外，还可用于定位和固定基本模块。

## 图纸



## 商品概述

订货号	D	D1	D2	L	L1	L2	SW	锁紧扭矩 max. Nm
42212-12050	12	M12	17,9	62	50	22	10	75
42212-16055	16	M16	20,9	70	55	24	10	100