

## 商品描述/产品说明



## 产品说明

材料：  
调制钢。

规格：  
主体经氧化。  
工作面经硬化和打磨处理。

提示：

UNILOCK 5 轴基本模块可直接适用于具有孔网格系统的机床工作台或 T 型槽设计的机床工作台，以及网格间距为 40/50 mm、系统尺寸为 M12 的网格托盘。适用于配有 UNILOCK 夹紧销的 UNILOCK 零点夹紧系统。使用合适的适配器夹紧销，也可直接安装在常见的零点夹紧系统上。

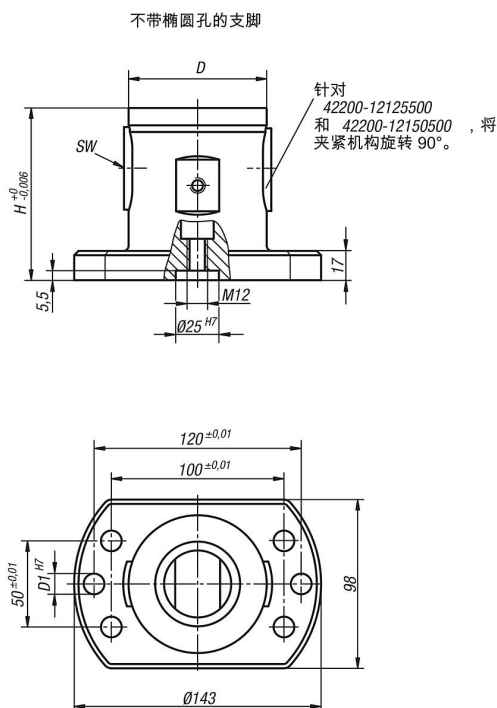
UNILOCK 夹紧销与固定螺钉 M10、M12、M16 配合使用时可能产生以下保持力：

- 保持力 (M10) 35,000 N
- 保持力 (M12) 50,000 N
- 保持力 (M16) 75,000 N

圆柱头螺钉 DIN EN ISO 4762 -12.9 的保持力

夹紧销只能在夹持模块中与已安装的可互换单元一起夹紧。

## 图纸



## 商品概述

订货号	类型 2	类型	形状类型	H	D	D1	SW	夹持力 F kN	锁紧扭矩 max. Nm	重量 kg
42200-1207550400	不带椭圆孔的支脚	A	无扭转止动器	75	80	12	6	50	15	3.64
42200-1210050400	不带椭圆孔的支脚	A	无扭转止动器	100	80	12	6	50	15	4.45

商品概述

---