

商品描述/产品说明



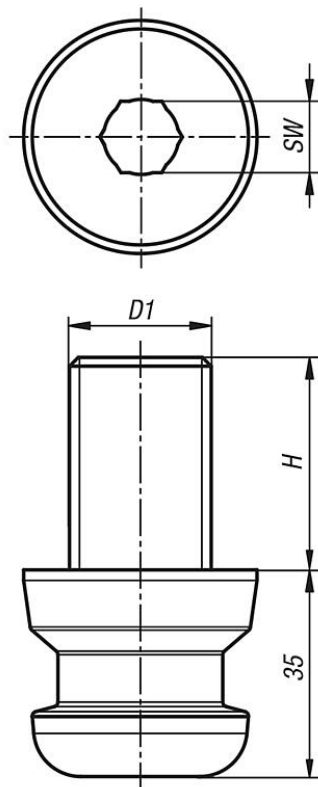
产品说明

材料：  
渗碳钢。

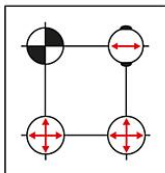
规格：  
经硬化和黑色氧化处理。  
工作面经打磨处理。

提示：  
UNILOCK 夹紧销适用于夹紧和定位工件与夹具。  
将夹紧螺栓拧紧到更换元件上并匹配到不同的基本模块上。

## 图纸



- 定心销 = A 型      在 X 轴和 Y 轴方向固定 (基准点)
- 修正销 = B 型      固定其它的自由度 (菱形销)
- 夹紧销 = C 型      尺寸略小 (无定心功能, 只具备夹紧功能)



## 商品概述

订货号	类型	D1	H	SW
42208-140002416	A	M16	24	17
42208-140003020	A	M20	30	17
42208-140003624	A	M24	36	17