

商品描述/产品说明



产品说明

材料：
调制钢。

规格：
主体经氧化。
工作面经硬化和打磨处理。

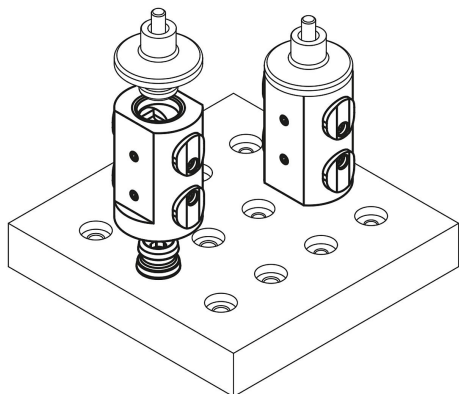
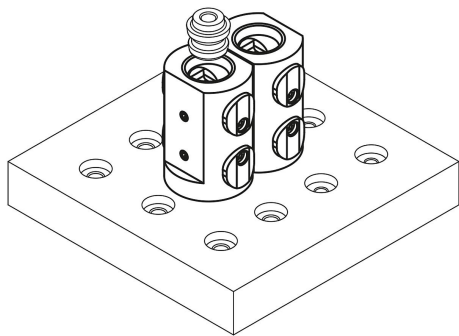
提示：
UNILOCK 5 轴基本模块双夹紧可直接适用于带有孔网格系统的机床工作台或 T 型槽机床工作台以及网格托盘。

由于基本模块的狭窄设计，它们可以安装在 40 mm 以上的网格间距中。

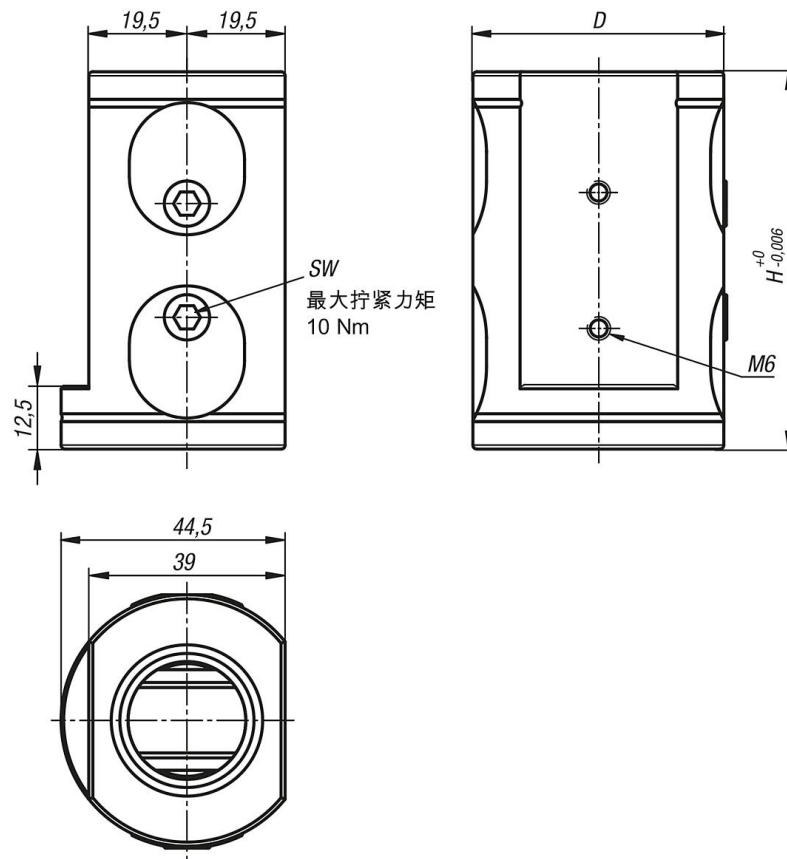
UNILOCK 夹紧销与固定螺钉 M8、M10 配合使用时可能产生以下保持力：

- 保持力 (M8) 15,000 N
 - 保持力 (M10) 25,000 N
- 圆柱头螺钉 DIN EN ISO 4762 -12.9 的保持力

夹紧销只能在夹持模块中与已安装的可互换单元一起夹紧。



图纸



商品概述

订货号	D	H	SW	牵引力 kN	锁紧扭矩 max. Nm
42216-000750	50	75	4	10	10