

## 商品描述/产品说明



## 产品说明

材料：  
主体调质钢。  
夹钳材质为不锈钢。

规格：  
主体经氧化。  
工作面经硬化和打磨处理。

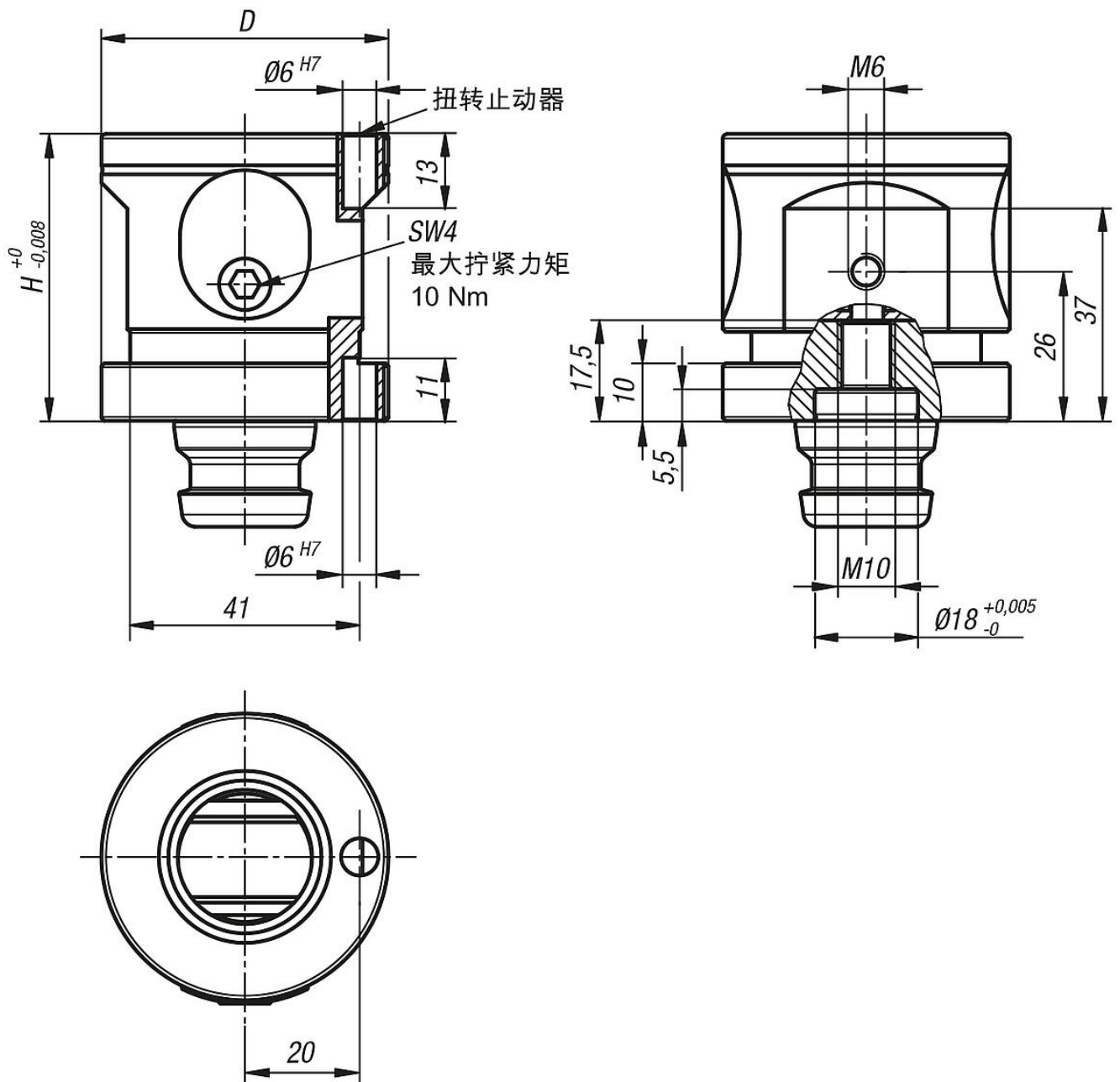
提示：  
UNILOCK 5 轴附加夹持模块用于加高基本模块和结构增高。  
根据夹紧情况，可以通过基本模块和附加模块的组合实现最佳夹紧高度。  
此外，系统尺寸 50 的附加夹持模块可以与系统尺寸 80 组合。

UNILOCK 夹紧销与固定螺钉 M8、M10 配合使用时可能产生以下保持力：

- 保持力 (M8) 15,000 kN
  - 保持力 (M10) 25,000 kN
- 圆柱头螺钉 DIN EN ISO 4762 -12.9 的保持力

夹紧销只能在夹持模块中与已安装的可互换单元一起夹紧。

## 图纸



## 商品概述

订货号	类型	形状类型	D	H	SW	牵引力 kN	锁紧扭矩 max. Nm
42217-0501	B	带防扭转保护	50	50	4	10	10