

商品描述/产品说明



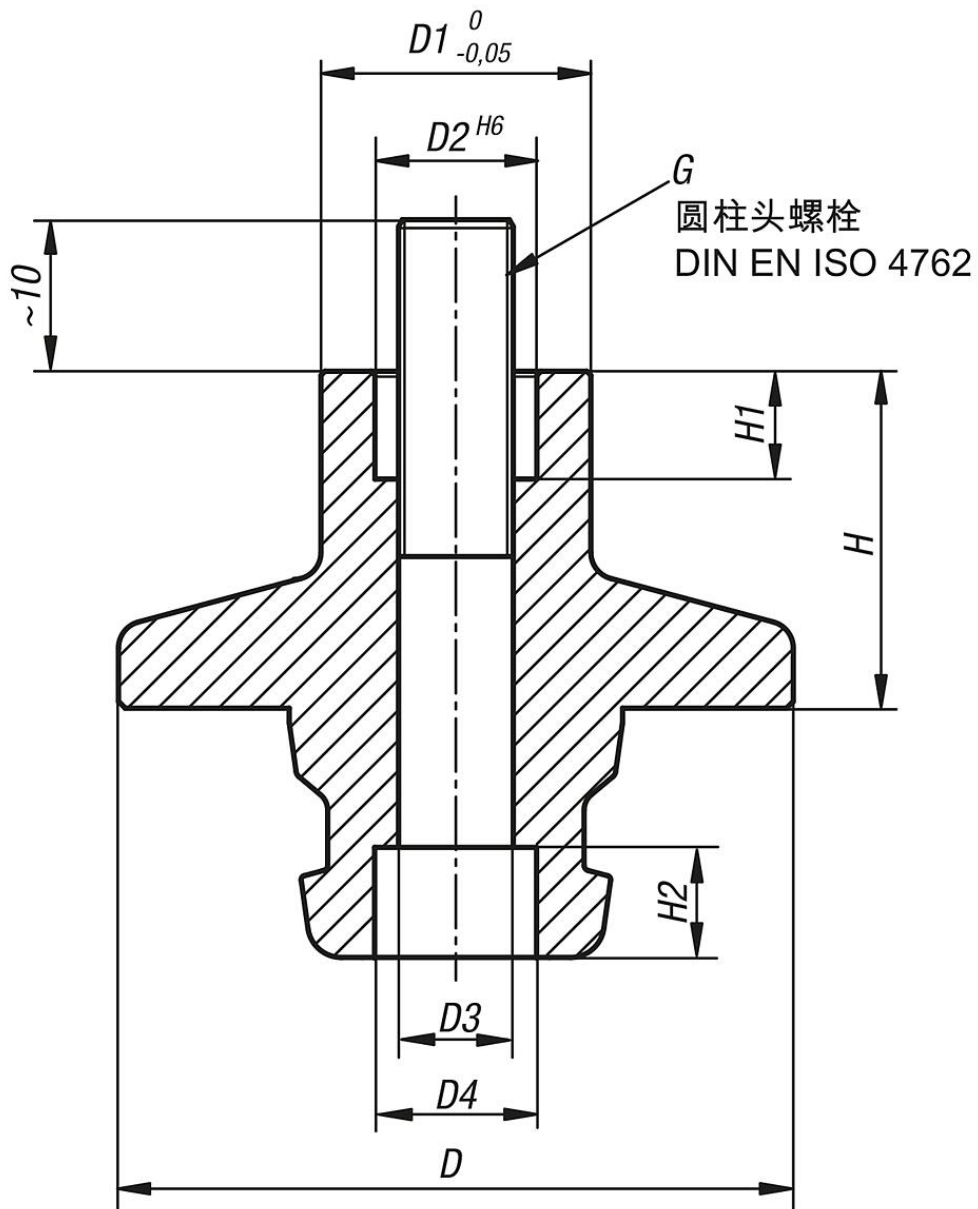
产品说明

材料：
工具钢。

规格：
工作面经硬化和打磨处理。
主体和夹紧螺栓为一体。

提示：
UNILOCK 5 轴缩小适配器适用于夹紧和定位工件。
可将缩小适配器拧紧到工件上，然后一并安装到基本模块或结构模块上。
此外，系统尺寸为 50 的缩小适配器可与系统尺寸为 80 的缩小适配器组合。

图纸



商品概述

订货号	类型	D	D1	D2	D3	D4	G	H	H1	H2
42218-251081	A	50	20	12	8,5	13,3	M8	25	12	8,2
42218-501081	A	50	20	12	8,5	13,3	M8	50	12	8,2