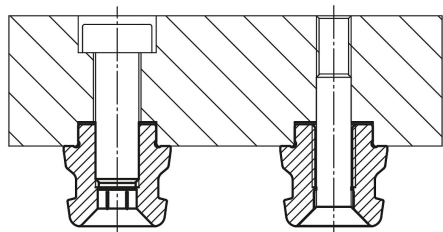


## 商品描述/产品说明



## 产品说明

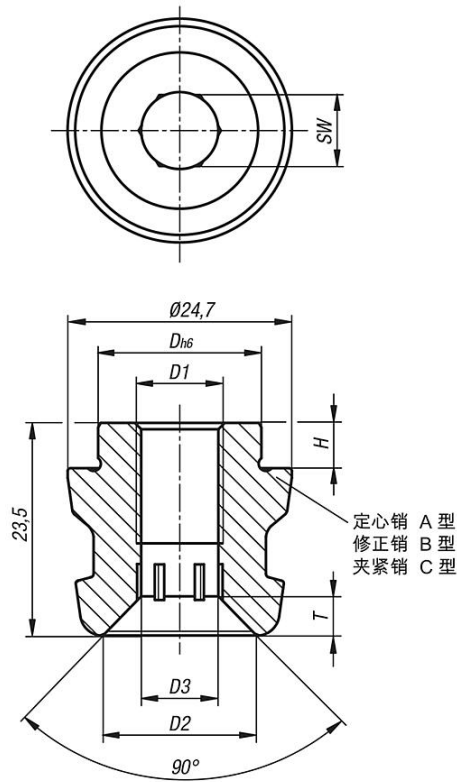
材料：  
渗碳钢。

规格：  
主体经氧化。  
工作面经硬化和打磨处理。

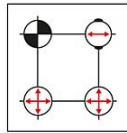
提示：  
UNILOCK 夹紧销适用于夹紧和定位工件与夹具。  
将夹紧螺栓拧紧到更换元件上并匹配到不同的基本模块上。

UNILOCK 夹紧销与固定螺钉 M8、M10 配合使用时可能产生以下保持力：  
- 保持力 (M8) 15,000 N  
- 保持力 (M10) 25,000 N  
圆柱头螺钉 DIN EN ISO 4762 -12.9 的保持力。

图纸



- 定心销 = A 型      在 X 轴和 Y 轴方向固定 (基准点)
- ⊖ 修正销 = B 型      固定其它的自由度 (菱形销)
- ⊕ 夹紧销 = C 型      尺寸略小 (无定心功能, 只具备夹紧功能)



商品概述

订货号	类型	D1	D	D2	D3	H	T	SW
42219-125180510	A	M10	18	16,5	9	5	5	8
42219-225180510	B	M10	18	16,5	9	5	5	8
42219-325180510	C	M10	18	16,5	9	5	5	8