

商品描述/产品说明



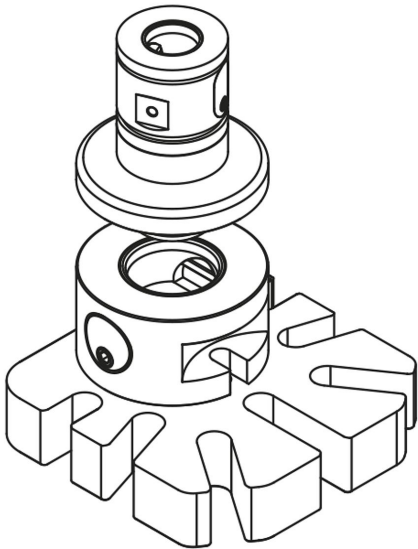
产品说明

材料：  
渗碳钢。

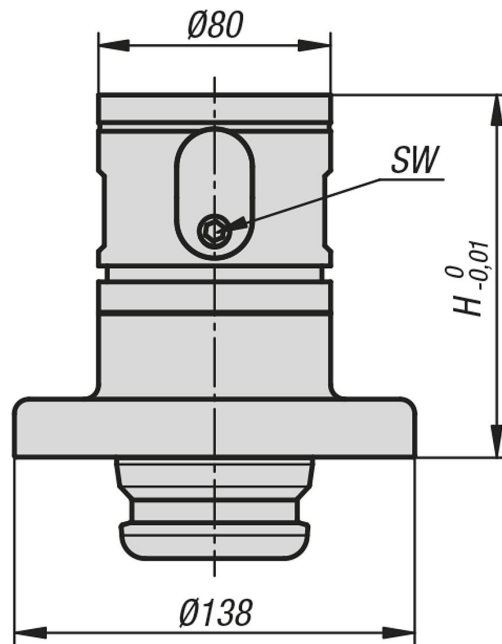
规格：  
主体经氧化。  
工作面经渗碳硬化和打磨处理。

提示：  
UNILOCK 5 轴缩小适配器用于系统尺寸 80 适配到系统尺寸 138。  
因此可以装配上所有系统尺寸为 80 的元件。

根据要求：  
其他规格。



## 图纸



## 商品概述

订货号	H	SW	夹持力 F kN	锁紧扭矩 max. Nm
42220-25-1251	125	6	50	15