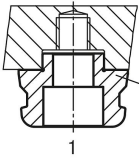


商品描述/产品说明

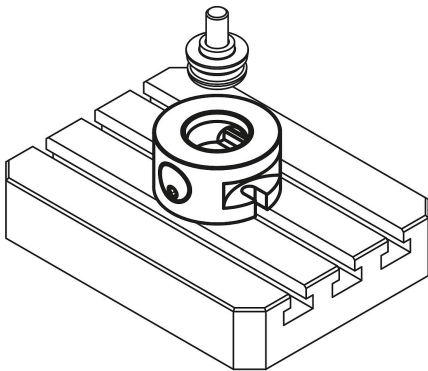


1 = 利用螺丝 DIN 912 通过夹紧销固定



定心销 A 型
修正销 B 型
夹紧销 C 型

1



产品说明

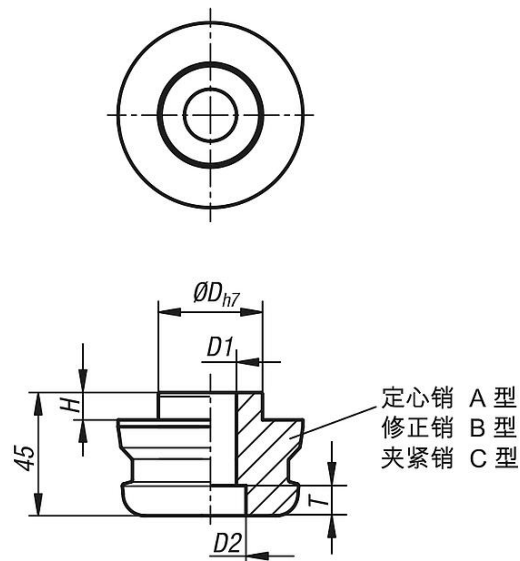
材料：
渗碳钢。




规格：
主体经氧化。
工作面经渗碳硬化和打磨处理。

提示：
UNILOCK 夹紧销适用于工件与夹具的夹紧和定位。夹紧销与更换部件拧紧在一起。

根据要求：
其他规格。

图纸

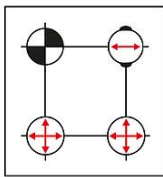


-  定心销 = A 型
-  修正销 = B 型
-  夹紧销 = C 型

在 X 轴和 Y 轴方向固定 (基准点)

固定其它的自由度 (菱形销)

尺寸略小 (无定心功能, 只具备夹紧功能)



商品概述

订货号	类型	D	D1	D2	H	T
42220-30-168381025	A	38	25	37	9,5	24,5
42220-30-268381025	B	38	25	37	9,5	24,5
42220-30-368381025	C	38	25	37	9,5	24,5