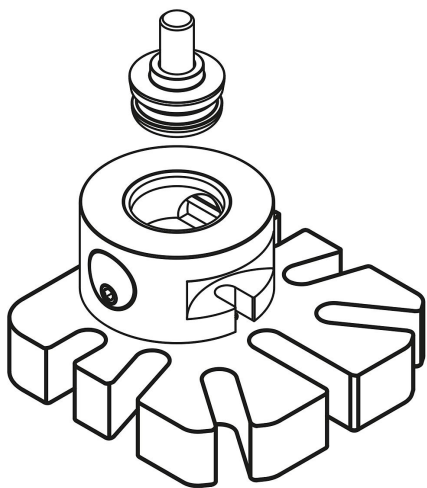


## 商品描述/产品说明



## 产品说明

材料：  
渗碳钢。

规格：  
主体经氧化。  
工作面经渗碳硬化和打磨处理。

提示：

UNILOCK 基座可直接匹配到带有 T 型槽或格栅系统的机床工作台。根据可变结构，基座在机床工作台上的定位也比较灵活。因此机床工作台上每个位置都可以用基座覆盖。

基于稳定结构，这一基座在理想情况下适合用作又大又沉的工件的基本元件。

根据要求：  
其他规格。

图纸提示：

1) 内六角螺栓的通孔 DIN 912，M12

