

商品描述/产品说明



产品说明

材料：
 钢。
 不锈钢 1.4305。
 不锈钢 1.4404。
 铝。

规格：
 钢黑色氧化，钢制螺丝 12.9。
 亮色不锈钢 1.4305，不锈钢螺丝 A2-70。
 亮色不锈钢 1.4404，不锈钢螺丝 A4-70。
 亮色铝材，不锈钢螺丝 A2-70。

提示：
 夹紧环开槽，内部封闭轴，夹紧力均匀分布。从而实现优异的配合精度，并在不损坏轴杆的前提下达到极大的夹持力。

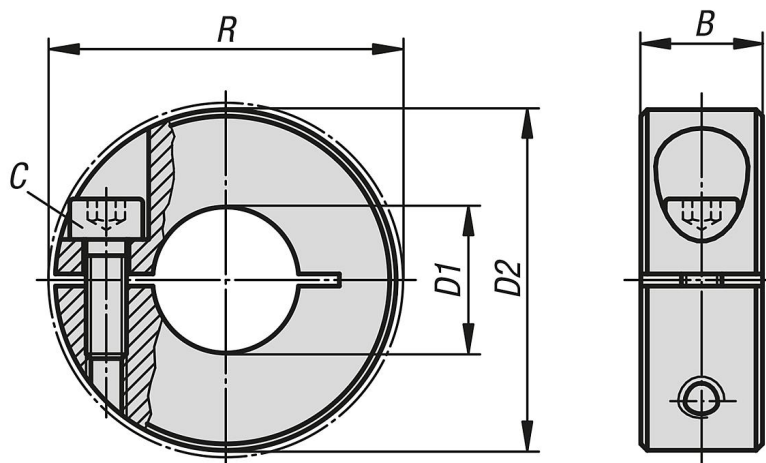
轴杆公差应控制在 h11 以内。

由不锈钢 A4 制成的夹紧环在外径上标有一个小的中心点。

温度范围：
 -40 °C - +175 °C。

根据要求：
 其他尺寸。

图纸



商品概述

订货号	形状类型	主体材料	B	C (DIN 912)	D1	D2	R
07810-00401	内开口型	钢制	9	M3x8	4	16	20,7
07810-00501	内开口型	钢制	9	M3x8	5	16	20,7
07810-00601	内开口型	钢制	9	M3x8	6	16	20,7
07810-00801	内开口型	钢制	9	M3x8	8	18	22,4
07810-01001	内开口型	钢制	9	M3x10	10	24	26
07810-01201	内开口型	钢制	11	M4x12	12	28	31,8

商品概述

订货号	形状类型	主体材料	B	C (DIN 912)	D1	D2	R
07810-01501	内开口型	钢制	13	M5x16	15	34	39,4
07810-01601	内开口型	钢制	13	M5x16	16	34	39,4
07810-01801	内开口型	钢制	13	M5x16	18	36	41,1
07810-02001	内开口型	钢制	15	M6x18	20	40	46,4
07810-02201	内开口型	钢制	15	M6x18	22	42	48,1
07810-02501	内开口型	钢制	15	M6x18	25	45	50,8
07810-02801	内开口型	钢制	15	M6x18	28	48	53,7
07810-03001	内开口型	钢制	15	M6x18	30	54	58,6
07810-04001	内开口型	钢制	15	M6x18	40	60	65
07810-05001	内开口型	钢制	19	M8x25	50	78	87
07810-00402	内开口型	不锈钢	9	M3x8	4	16	20,7
07810-00502	内开口型	不锈钢	9	M3x8	5	16	20,7
07810-00602	内开口型	不锈钢	9	M3x8	6	16	20,7
07810-00802	内开口型	不锈钢	9	M3x8	8	18	22,4
07810-01002	内开口型	不锈钢	9	M3x10	10	24	26
07810-01202	内开口型	不锈钢	11	M4x12	12	28	31,8
07810-01502	内开口型	不锈钢	13	M5x16	15	34	39,4
07810-01602	内开口型	不锈钢	13	M5x16	16	34	39,4
07810-01802	内开口型	不锈钢	13	M5x16	18	36	41,1
07810-02002	内开口型	不锈钢	15	M6x18	20	40	46,4
07810-02202	内开口型	不锈钢	15	M6x18	22	42	48,1
07810-02502	内开口型	不锈钢	15	M6x18	25	45	50,8
07810-02802	内开口型	不锈钢	15	M6x18	28	48	53,7
07810-03002	内开口型	不锈钢	15	M6x18	30	54	58,6
07810-04002	内开口型	不锈钢	15	M6x18	40	60	65
07810-05002	内开口型	不锈钢	19	M8x25	50	78	87
07810-00404	内开口型	不锈钢 A4	9	M3x8	4	16	20,7
07810-00504	内开口型	不锈钢 A4	9	M3x8	5	16	20,7
07810-00604	内开口型	不锈钢 A4	9	M3x8	6	16	20,7
07810-00804	内开口型	不锈钢 A4	9	M3x8	8	18	22,4
07810-01004	内开口型	不锈钢 A4	9	M3x10	10	24	26
07810-01204	内开口型	不锈钢 A4	11	M4x12	12	28	31,8
07810-01504	内开口型	不锈钢 A4	13	M5x16	15	34	39,4
07810-01604	内开口型	不锈钢 A4	13	M5x16	16	34	39,4
07810-01804	内开口型	不锈钢 A4	13	M5x16	18	36	41,1
07810-02004	内开口型	不锈钢 A4	15	M6x18	20	40	46,4
07810-02204	内开口型	不锈钢 A4	15	M6x18	22	42	48,1
07810-02504	内开口型	不锈钢 A4	15	M6x18	25	45	50,8
07810-02804	内开口型	不锈钢 A4	15	M6x18	28	48	53,7
07810-03004	内开口型	不锈钢 A4	15	M6x18	30	54	58,6
07810-04004	内开口型	不锈钢 A4	15	M6x18	40	60	65
07810-05004	内开口型	不锈钢 A4	19	M8x25	50	78	87
07810-00403	内开口型	铝制	9	M3x8	4	16	20,7
07810-00503	内开口型	铝制	9	M3x8	5	16	20,7
07810-00603	内开口型	铝制	9	M3x8	6	16	20,7
07810-00803	内开口型	铝制	9	M3x8	8	18	22,4
07810-01003	内开口型	铝制	9	M3x10	10	24	26
07810-01203	内开口型	铝制	11	M4x12	12	28	31,8
07810-01503	内开口型	铝制	13	M5x16	15	34	39,4
07810-01603	内开口型	铝制	13	M5x16	16	34	39,4
07810-01803	内开口型	铝制	13	M5x16	18	36	41,1
07810-02003	内开口型	铝制	15	M6x18	20	40	46,4
07810-02203	内开口型	铝制	15	M6x18	22	42	48,1
07810-02503	内开口型	铝制	15	M6x18	25	45	50,8
07810-02803	内开口型	铝制	15	M6x18	28	48	53,7
07810-03003	内开口型	铝制	15	M6x18	30	54	58,6
07810-04003	内开口型	铝制	15	M6x18	40	60	65
07810-05003	内开口型	铝制	19	M8x25	50	78	87

商品概述
