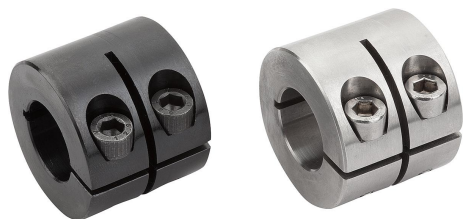


商品描述/产品说明



产品说明

材料：
钢。
不锈钢 1.4305。

规格：
黑色氧化钢，钢制 12.9 螺栓。
亮色不锈钢，不锈钢 A2-70 螺栓。

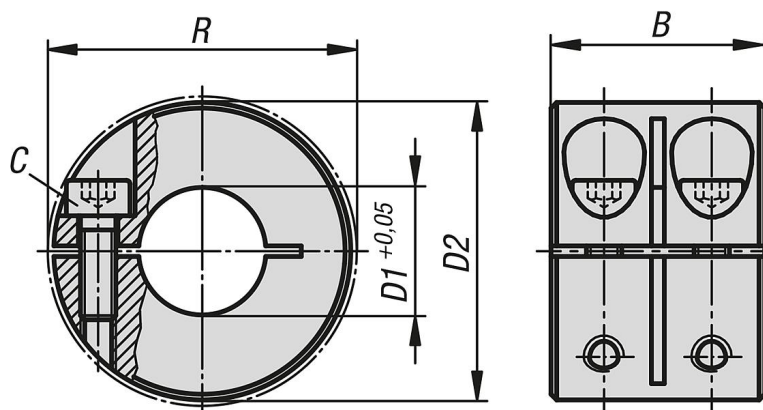
提示：
夹紧环开槽，内部封闭轴，夹紧力均匀分布。从而实现优异的配合精度，并在不损坏轴杆的前提下达到极大的夹持力。

轴杆公差应控制在 h11 以内。

温度范围：
-40 °C - +175 °C。

根据要求：
其他尺寸。

图纸



商品概述

订货号	形状类型	主体材料	B	C (DIN 912)	D1	D2	R
07811-00801	内开口型	钢制	20	M3x8	8	18	22,4
07811-01001	内开口型	钢制	20	M3x10	10	24	26
07811-01201	内开口型	钢制	24	M4x12	12	28	31,8
07811-01601	内开口型	钢制	29	M5x16	16	34	39,4
07811-02001	内开口型	钢制	33	M6x18	20	40	46,4
07811-02501	内开口型	钢制	33	M6x18	25	45	50,8
07811-03001	内开口型	钢制	33	M6x18	30	54	58,6
07811-04001	内开口型	钢制	33	M6x18	40	60	65
07811-05001	内开口型	钢制	41	M8x25	50	78	87
07811-00802	内开口型	不锈钢	20	M3x8	8	18	22,4
07811-01002	内开口型	不锈钢	20	M3x10	10	24	26
07811-01202	内开口型	不锈钢	24	M4x12	12	28	31,8
07811-01602	内开口型	不锈钢	29	M5x16	16	34	39,4
07811-02002	内开口型	不锈钢	33	M6x18	20	40	46,4
07811-02502	内开口型	不锈钢	33	M6x18	25	45	50,8
07811-03002	内开口型	不锈钢	33	M6x18	30	54	58,6

商品概述

订货号	形状类型	主体材料	B	C (DIN 912)	D1	D2	R
07811-04002	内开口型	不锈钢	33	M6x18	40	60	65
07811-05002	内开口型	不锈钢	41	M8x25	50	78	87