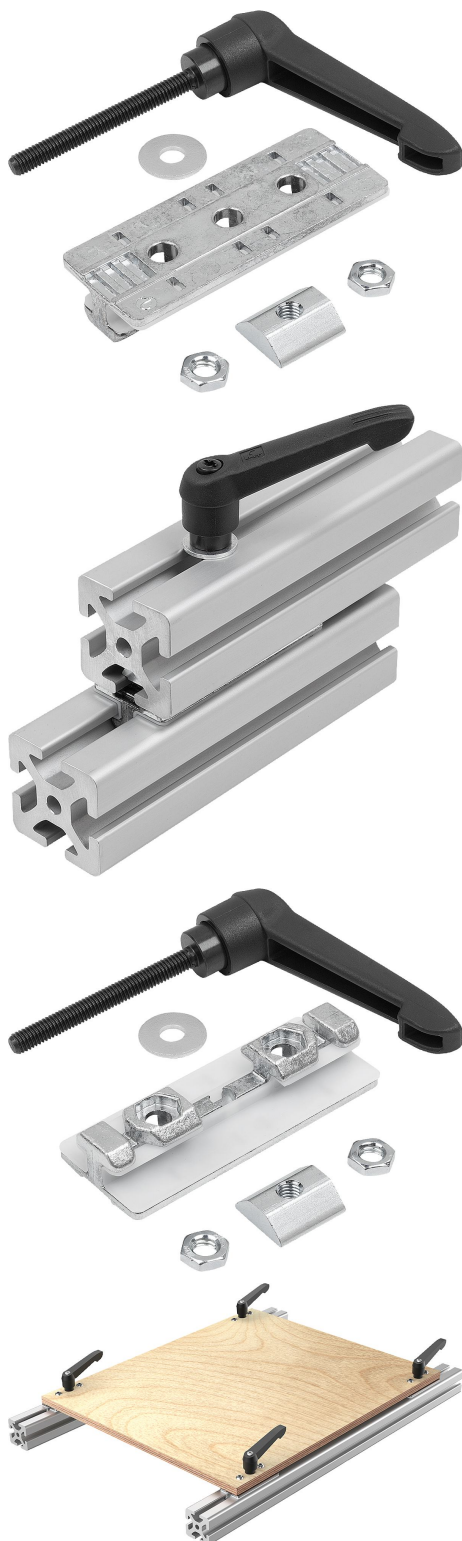


商品描述/产品说明



产品说明

材料：

主体：锌压铸件。

滑动元件：塑料 POM。

附件：镀锌钢。

O 型密封圈：EPDM。

锁紧手柄：塑料，玻璃纤维增强。

锁紧手柄机构：钢。

提示：

金属型槽导块，带有卡扣式塑料滑动元件。带有用于夹紧滑动系统的附加夹紧杆。型槽导块可实现 I 型铝型材的低磨损直线运动，槽长 8 mm。系统无需润滑，因此极为耐脏。

型材滑翔机的最大允许载荷为 $F_{max.} = 50 \text{ N}$ 。在最大紧固扭矩为 15 Nm 时，保持力为 600 N。

有多个滑块的滑动导轨必须设计成固定轴承（F 型）和浮动轴承（L 型）的组合。这补偿了形状公差，并确保移动顺畅。

S 型：用于连接所需附加元件的套件。

L 型：作为浮动轴承使用。

F 型：作为固定轴承使用。

供货范围：

S 型：带滑动元件的型槽导块。

2 个六角螺母 DIN 439 B - M6。

1 个夹紧杆 M6x55，带垫圈 DIN 9021 6.4 mm 和特殊凹槽石，槽 8 - M6。

L 型：带滑动元件的型槽导块。

2 个半圆头螺钉 ISO 7380 - M5x25。

2 个 O 型密封圈 DIN 3771 - 5x1.5。

2 个凹槽石，槽 8 - M5。

1 个夹紧杆 M6x55，带垫圈 DIN 9021 6.4 mm 和特殊凹槽石，槽 8 - M6。

F 型：带滑动元件的型槽导块。

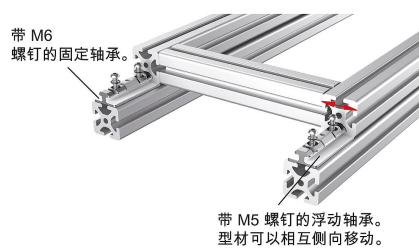
2 个半圆头螺钉 ISO 7380 - M6x25。

2 个 O 型密封圈 DIN 3771 - 5x1.5。

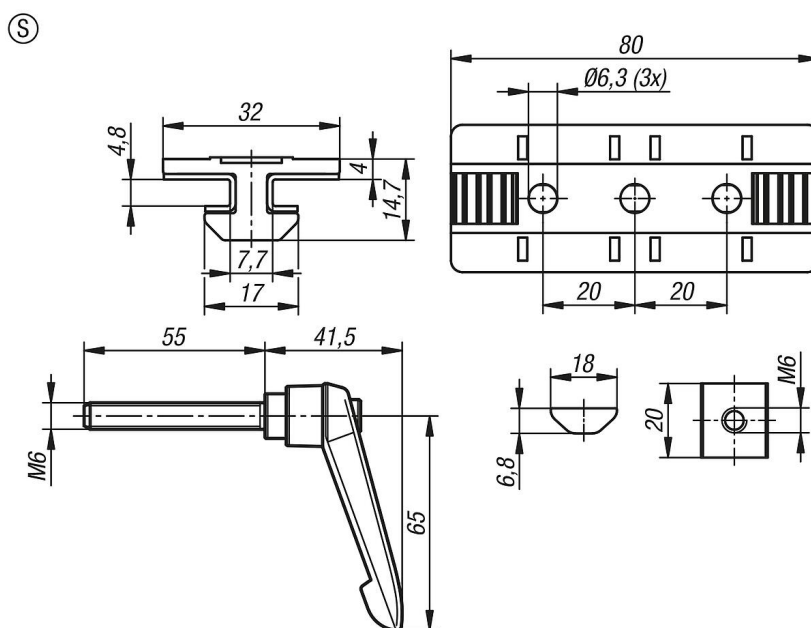
2 个凹槽石，槽 8 - M6。

1 个夹紧杆 M6x55，带垫圈 DIN 9021 6.4 mm 和特殊凹槽石，槽 8 - M6。

商品描述/产品说明



图纸



商品概述

订货号	类型	形状类型
10449-1001	S	标准