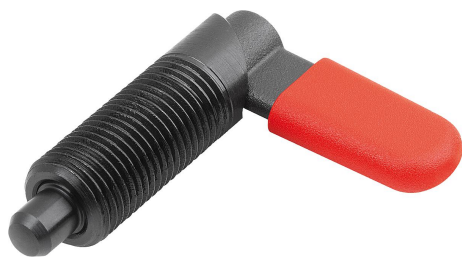


商品描述/产品说明



产品说明

产品描述：

用凸轮旋柄柱塞可防止锁紧位置由于受横向力的作用而发生移动。手柄旋转 180° 柱塞顶销缩回，因此可以改变锁紧位置。凹槽确保手柄保持在此位置，柱塞顶销保持缩回状态。

材料：

手柄 1.0503。

螺纹套筒和柱塞顶销为易切削钢。

压力弹簧 1.4310。

螺栓帽热塑性塑料 PA。

规格：

螺纹套筒和锁扣经黑色氧化处理。

柱塞顶销硬化，经打磨和黑色氧化。

压力弹簧亮色。

不同颜色的螺栓帽：

- 黑灰色 RAL 7021
- 纯橙色 RAL 2004
- 油菜籽黄色 RAL 1021
- 交通红色 RAL 3020
- 信号绿色 RAL 6032
- 交通蓝色 RAL 5017
- 浅灰色 RAL 7035

优点：

手柄旋转 180° 即可将柱塞顶销缩回。

可选择彩色塑料螺栓帽。

通过外螺纹安装。

根据要求：

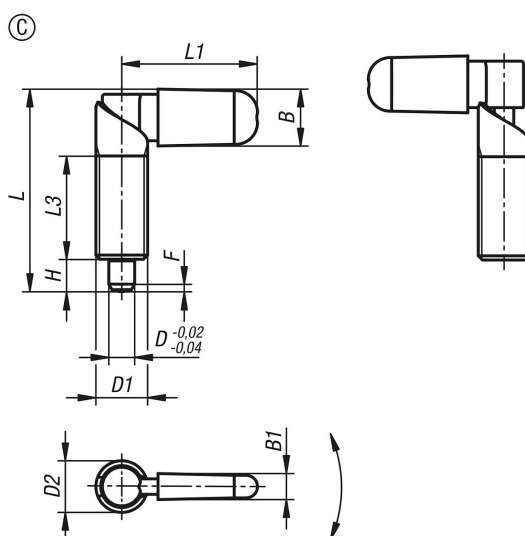
特殊类型。

附件：

固定支架 03099。

定位衬套 03099-50, 03099-60, 03099-61。

图纸



商品概述

订货号	类型	组件颜色	D	D1	D2	L	L1	L3	B	B1	H	Fx30°	初始位置 弹簧弹力 F1 约 N	终点位置 弹簧弹力 F2 约 N
03099-11-060410	C	黑色 RAL 7021	4	M10	10	39,5	26,3	20	10,9	4,9	6	1	8	14
03099-11-0604101	C	黑色 RAL 7021	4	M10x1	10	39,5	26,3	20	10,9	4,9	6	1	8	14
03099-11-060510	C	黑色 RAL 7021	5	M10	10	39,5	26,3	20	10,9	4,9	6	1,3	8	14
03099-11-0605101	C	黑色 RAL 7021	5	M10x1	10	39,5	26,3	20	10,9	4,9	6	1,3	8	14
03099-11-060610	C	黑色 RAL 7021	6	M10	10	39,5	26,3	20	10,9	4,9	6	1,8	8	14
03099-11-0606101	C	黑色 RAL 7021	6	M10x1	10	39,5	26,3	20	10,9	4,9	6	1,8	8	14
03099-11-060512	C	黑色 RAL 7021	5	M12	12	48,4	31,1	25	12,9	5,7	8	1,3	8	15
03099-11-0605121	C	黑色 RAL 7021	5	M12x1,5	12	48,4	31,1	25	12,9	5,7	8	1,3	8	15
03099-11-060612	C	黑色 RAL 7021	6	M12	12	48,4	31,1	25	12,9	5,7	8	1,8	8	15
03099-11-0606121	C	黑色 RAL 7021	6	M12x1,5	12	48,4	31,1	25	12,9	5,7	8	1,8	8	15
03099-11-060812	C	黑色 RAL 7021	8	M12	12	48,4	31,1	25	12,9	5,7	8	2,3	8	15
03099-11-0608121	C	黑色 RAL 7021	8	M12x1,5	12	48,4	31,1	25	12,9	5,7	8	2,3	8	15
03099-11-060616	C	黑色 RAL 7021	6	M16	16	62,3	41,5	32	16,6	7	10	1,8	15	35
03099-11-0606161	C	黑色 RAL 7021	6	M16x1,5	16	62,3	41,5	32	16,6	7	10	1,8	15	35
03099-11-060816	C	黑色 RAL 7021	8	M16	16	62,3	41,5	32	16,6	7	10	2,3	15	35
03099-11-0608161	C	黑色 RAL 7021	8	M16x1,5	16	62,3	41,5	32	16,6	7	10	2,3	15	35
03099-11-061016	C	黑色 RAL 7021	10	M16	16	62,3	41,5	32	16,6	7	10	2,8	15	35
03099-11-0610161	C	黑色 RAL 7021	10	M16x1,5	16	62,3	41,5	32	16,6	7	10	2,8	15	35
03099-11-060820	C	黑色 RAL 7021	8	M20	20	72,3	51,3	35	20,5	8,5	12	2,3	20	60
03099-11-0608201	C	黑色 RAL 7021	8	M20x1,5	20	72,3	51,3	35	20,5	8,5	12	2,3	20	60
03099-11-061020	C	黑色 RAL 7021	10	M20	20	72,3	51,3	35	20,5	8,5	12	2,8	20	60
03099-11-0610201	C	黑色 RAL 7021	10	M20x1,5	20	72,3	51,3	35	20,5	8,5	12	2,8	20	60
03099-11-061220	C	黑色 RAL 7021	12	M20	20	72,3	51,3	35	20,5	8,5	12	3	20	60
03099-11-0612201	C	黑色 RAL 7021	12	M20x1,5	20	72,3	51,3	35	20,5	8,5	12	3	20	60
03099-11-0604102	C	橙色 RAL 2004	4	M10	10	39,5	26,3	20	10,9	4,9	6	1	8	14
03099-11-06041012	C	橙色 RAL 2004	4	M10x1	10	39,5	26,3	20	10,9	4,9	6	1	8	14
03099-11-0605102	C	橙色 RAL 2004	5	M10	10	39,5	26,3	20	10,9	4,9	6	1,3	8	14
03099-11-06051012	C	橙色 RAL 2004	5	M10x1	10	39,5	26,3	20	10,9	4,9	6	1,3	8	14
03099-11-0606102	C	橙色 RAL 2004	6	M10	10	39,5	26,3	20	10,9	4,9	6	1,8	8	14
03099-11-06061012	C	橙色 RAL 2004	6	M10x1	10	39,5	26,3	20	10,9	4,9	6	1,8	8	14
03099-11-0605122	C	橙色 RAL 2004	5	M12	12	48,4	31,1	25	12,9	5,7	8	1,3	8	15
03099-11-06051212	C	橙色 RAL 2004	5	M12x1,5	12	48,4	31,1	25	12,9	5,7	8	1,3	8	15
03099-11-0606122	C	橙色 RAL 2004	6	M12	12	48,4	31,1	25	12,9	5,7	8	1,8	8	15
03099-11-06061212	C	橙色 RAL 2004	6	M12x1,5	12	48,4	31,1	25	12,9	5,7	8	1,8	8	15
03099-11-0608122	C	橙色 RAL 2004	8	M12	12	48,4	31,1	25	12,9	5,7	8	2,3	8	15
03099-11-06081212	C	橙色 RAL 2004	8	M12x1,5	12	48,4	31,1	25	12,9	5,7	8	2,3	8	15
03099-11-0606162	C	橙色 RAL 2004	6	M16	16	62,3	41,5	32	16,6	7	10	1,8	15	35
03099-11-06061612	C	橙色 RAL 2004	6	M16x1,5	16	62,3	41,5	32	16,6	7	10	1,8	15	35
03099-11-0608162	C	橙色 RAL 2004	8	M16	16	62,3	41,5	32	16,6	7	10	2,3	15	35
03099-11-06081612	C	橙色 RAL 2004	8	M16x1,5	16	62,3	41,5	32	16,6	7	10	2,3	15	35
03099-11-0610162	C	橙色 RAL 2004	10	M16	16	62,3	41,5	32	16,6	7	10	2,8	15	35
03099-11-06101612	C	橙色 RAL 2004	10	M16x1,5	16	62,3	41,5	32	16,6	7	10	2,8	15	35
03099-11-0608202	C	橙色 RAL 2004	8	M20	20	72,3	51,3	35	20,5	8,5	12	2,3	20	60
03099-11-06082012	C	橙色 RAL 2004	8	M20x1,5	20	72,3	51,3	35	20,5	8,5	12	2,3	20	60
03099-11-0610202	C	橙色 RAL 2004	10	M20	20	72,3	51,3	35	20,5	8,5	12	2,8	20	60
03099-11-06102012	C	橙色 RAL 2004	10	M20x1,5	20	72,3	51,3	35	20,5	8,5	12	2,8	20	60
03099-11-0612202	C	橙色 RAL 2004	12	M20	20	72,3	51,3	35	20,5	8,5	12	3	20	60
03099-11-06122012	C	橙色 RAL 2004	12	M20x1,5	20	72,3	51,3	35	20,5	8,5	12	3	20	60
03099-11-06041016	C	黄色 RAL 1021	4	M10	10	39,5	26,3	20	10,9	4,9	6	1	8	14
03099-11-060410116	C	黄色 RAL 1021	4	M10x1	10	39,5	26,3	20	10,9	4,9	6	1	8	14
03099-11-06051016	C	黄色 RAL 1021	5	M10	10	39,5	26,3	20	10,9	4,9	6	1,3	8	14
03099-11-060510116	C	黄色 RAL 1021	5	M10x1	10	39,5	26,3	20	10,9	4,9	6	1,3	8	14
03099-11-06061016	C	黄色 RAL 1021	6	M10	10	39,5	26,3	20	10,9	4,9	6	1,8	8	14
03099-11-060610116	C	黄色 RAL 1021	6	M10x1	10	39,5	26,3	20	10,9	4,9	6	1,8	8	14
03099-11-06051216	C	黄色 RAL 1021	5	M12	12	48,4	31,1	25	12,9	5,7	8	1,3	8	15
03099-11-060512116	C	黄色 RAL 1021	5	M12x1,5	12	48,4	31,1	25	12,9	5,7	8	1,3	8	15
03099-11-06061216	C	黄色 RAL 1021	6	M12	12	48,4	31,1	25	12,9	5,7	8	1,8	8	15
03099-11-060612116	C	黄色 RAL 1021	6	M12x1,5	12	48,4	31,1	25	12,9	5,7	8	1,8	8	15
03099-11-06081216	C	黄色 RAL 1021	8	M12	12	48,4	31,1	25	12,9	5,7	8	2,3	8	15
03099-11-060812116	C	黄色 RAL 1021	8	M12x1,5	12	48,4	31,1	25	12,9	5,7	8	2,3	8	15
03099-11-06061616	C	黄色 RAL 1021	6	M16	16	62,3	41,5	32	16,6	7	10	1,8	15	35
03099-11-060616116	C	黄色 RAL 1021	6	M16x1,5	16	62,3	41,5	32	16,6	7	10	1,8	15	35
03099-11-06081616	C	黄色 RAL 1021	8	M16	16	62,3	41,5	32	16,6	7	10	2,3	15	35
03099-11-060816116	C	黄色 RAL 1021	8	M16x1,5	16	62,3	41,5	32	16,6	7	10	2,3	15	35

商品概述

订货号	类型	组件颜色	D	D1	D2	L	L1	L3	B	B1	H	Fx30°	初始位置 弹簧弹力 F1 约 N	终点位置 弹簧弹力 F2 约 N
03099-11-06101616	C	黄色 RAL 1021	10	M16	16	62,3	41,5	32	16,6	7	10	2,8	15	35
03099-11-061016116	C	黄色 RAL 1021	10	M16x1,5	16	62,3	41,5	32	16,6	7	10	2,8	15	35
03099-11-06082016	C	黄色 RAL 1021	8	M20	20	72,3	51,3	35	20,5	8,5	12	2,3	20	60
03099-11-060820116	C	黄色 RAL 1021	8	M20x1,5	20	72,3	51,3	35	20,5	8,5	12	2,3	20	60
03099-11-06102016	C	黄色 RAL 1021	10	M20	20	72,3	51,3	35	20,5	8,5	12	2,8	20	60
03099-11-061020116	C	黄色 RAL 1021	10	M20x1,5	20	72,3	51,3	35	20,5	8,5	12	2,8	20	60
03099-11-06122016	C	黄色 RAL 1021	12	M20	20	72,3	51,3	35	20,5	8,5	12	3	20	60
03099-11-061220116	C	黄色 RAL 1021	12	M20x1,5	20	72,3	51,3	35	20,5	8,5	12	3	20	60
03099-11-06041084	C	红色 RAL 3020	4	M10	10	39,5	26,3	20	10,9	4,9	6	1	8	14
03099-11-060410184	C	红色 RAL 3020	4	M10x1	10	39,5	26,3	20	10,9	4,9	6	1	8	14
03099-11-06051084	C	红色 RAL 3020	5	M10	10	39,5	26,3	20	10,9	4,9	6	1,3	8	14
03099-11-060510184	C	红色 RAL 3020	5	M10x1	10	39,5	26,3	20	10,9	4,9	6	1,3	8	14
03099-11-06061084	C	红色 RAL 3020	6	M10	10	39,5	26,3	20	10,9	4,9	6	1,8	8	14
03099-11-060610184	C	红色 RAL 3020	6	M10x1	10	39,5	26,3	20	10,9	4,9	6	1,8	8	14
03099-11-06051284	C	红色 RAL 3020	5	M12	12	48,4	31,1	25	12,9	5,7	8	1,3	8	15
03099-11-060512184	C	红色 RAL 3020	5	M12x1,5	12	48,4	31,1	25	12,9	5,7	8	1,3	8	15
03099-11-06061284	C	红色 RAL 3020	6	M12	12	48,4	31,1	25	12,9	5,7	8	1,8	8	15
03099-11-060612184	C	红色 RAL 3020	6	M12x1,5	12	48,4	31,1	25	12,9	5,7	8	1,8	8	15
03099-11-06081284	C	红色 RAL 3020	8	M12	12	48,4	31,1	25	12,9	5,7	8	2,3	8	15
03099-11-060812184	C	红色 RAL 3020	8	M12x1,5	12	48,4	31,1	25	12,9	5,7	8	2,3	8	15
03099-11-06061684	C	红色 RAL 3020	6	M16	16	62,3	41,5	32	16,6	7	10	1,8	15	35
03099-11-060616184	C	红色 RAL 3020	6	M16x1,5	16	62,3	41,5	32	16,6	7	10	1,8	15	35
03099-11-06081684	C	红色 RAL 3020	8	M16	16	62,3	41,5	32	16,6	7	10	2,3	15	35
03099-11-060816184	C	红色 RAL 3020	8	M16x1,5	16	62,3	41,5	32	16,6	7	10	2,3	15	35
03099-11-06101684	C	红色 RAL 3020	10	M16	16	62,3	41,5	32	16,6	7	10	2,8	15	35
03099-11-061016184	C	红色 RAL 3020	10	M16x1,5	16	62,3	41,5	32	16,6	7	10	2,8	15	35
03099-11-06082084	C	红色 RAL 3020	8	M20	20	72,3	51,3	35	20,5	8,5	12	2,3	20	60
03099-11-060820184	C	红色 RAL 3020	8	M20x1,5	20	72,3	51,3	35	20,5	8,5	12	2,3	20	60
03099-11-06102084	C	红色 RAL 3020	10	M20	20	72,3	51,3	35	20,5	8,5	12	2,8	20	60
03099-11-061020184	C	红色 RAL 3020	10	M20x1,5	20	72,3	51,3	35	20,5	8,5	12	2,8	20	60
03099-11-06122084	C	红色 RAL 3020	12	M20	20	72,3	51,3	35	20,5	8,5	12	3	20	60
03099-11-061220184	C	红色 RAL 3020	12	M20x1,5	20	72,3	51,3	35	20,5	8,5	12	3	20	60
03099-11-06041086	C	灰色 RAL 6032	4	M10	10	39,5	26,3	20	10,9	4,9	6	1	8	14
03099-11-060410186	C	灰色 RAL 6032	4	M10x1	10	39,5	26,3	20	10,9	4,9	6	1	8	14
03099-11-06051086	C	灰色 RAL 6032	5	M10	10	39,5	26,3	20	10,9	4,9	6	1,3	8	14
03099-11-060510186	C	灰色 RAL 6032	5	M10x1	10	39,5	26,3	20	10,9	4,9	6	1,3	8	14
03099-11-06061086	C	灰色 RAL 6032	6	M10	10	39,5	26,3	20	10,9	4,9	6	1,8	8	14
03099-11-060610186	C	灰色 RAL 6032	6	M10x1	10	39,5	26,3	20	10,9	4,9	6	1,8	8	14
03099-11-06051286	C	灰色 RAL 6032	5	M12	12	48,4	31,1	25	12,9	5,7	8	1,3	8	15
03099-11-060512186	C	灰色 RAL 6032	5	M12x1,5	12	48,4	31,1	25	12,9	5,7	8	1,3	8	15
03099-11-06061286	C	灰色 RAL 6032	6	M12	12	48,4	31,1	25	12,9	5,7	8	1,8	8	15
03099-11-060612186	C	灰色 RAL 6032	6	M12x1,5	12	48,4	31,1	25	12,9	5,7	8	1,8	8	15
03099-11-06081286	C	灰色 RAL 6032	8	M12	12	48,4	31,1	25	12,9	5,7	8	2,3	8	15
03099-11-060812186	C	灰色 RAL 6032	8	M12x1,5	12	48,4	31,1	25	12,9	5,7	8	2,3	8	15
03099-11-06061686	C	灰色 RAL 6032	6	M16	16	62,3	41,5	32	16,6	7	10	1,8	15	35
03099-11-060616186	C	灰色 RAL 6032	6	M16x1,5	16	62,3	41,5	32	16,6	7	10	1,8	15	35
03099-11-06081686	C	灰色 RAL 6032	8	M16	16	62,3	41,5	32	16,6	7	10	2,3	15	35
03099-11-060816186	C	灰色 RAL 6032	8	M16x1,5	16	62,3	41,5	32	16,6	7	10	2,3	15	35
03099-11-06101686	C	灰色 RAL 6032	10	M16	16	62,3	41,5	32	16,6	7	10	2,8	15	35
03099-11-061016186	C	灰色 RAL 6032	10	M16x1,5	16	62,3	41,5	32	16,6	7	10	2,8	15	35
03099-11-06082086	C	灰色 RAL 6032	8	M20	20	72,3	51,3	35	20,5	8,5	12	2,3	20	60
03099-11-060820186	C	灰色 RAL 6032	8	M20x1,5	20	72,3	51,3	35	20,5	8,5	12	2,3	20	60
03099-11-06102086	C	灰色 RAL 6032	10	M20	20	72,3	51,3	35	20,5	8,5	12	2,8	20	60
03099-11-061020186	C	灰色 RAL 6032	10	M20x1,5	20	72,3	51,3	35	20,5	8,5	12	2,8	20	60
03099-11-06122086	C	灰色 RAL 6032	12	M20	20	72,3	51,3	35	20,5	8,5	12	3	20	60
03099-11-061220186	C	灰色 RAL 6032	12	M20x1,5	20	72,3	51,3	35	20,5	8,5	12	3	20	60
03099-11-06041087	C	蓝色 RAL 5017	4	M10	10	39,5	26,3	20	10,9	4,9	6	1	8	14
03099-11-060410187	C	蓝色 RAL 5017	4	M10x1	10	39,5	26,3	20	10,9	4,9	6	1	8	14
03099-11-06051087	C	蓝色 RAL 5017	5	M10	10	39,5	26,3	20	10,9	4,9	6	1,3	8	14
03099-11-060510187	C	蓝色 RAL 5017	5	M10x1	10	39,5	26,3	20	10,9	4,9	6	1,3	8	14
03099-11-06061087	C	蓝色 RAL 5017	6	M10	10	39,5	26,3	20	10,9	4,9	6	1,8	8	14
03099-11-060610187	C	蓝色 RAL 5017	6	M10x1	10	39,5	26,3	20	10,9	4,9	6	1,8	8	14
03099-11-06051287	C	蓝色 RAL 5017	5	M12	12	48,4	31,1	25	12,9	5,7	8	1,3	8	15
03099-11-060512187	C	蓝色 RAL 5017	5	M12x1,5	12	48,4	31,1	25	12,9	5,7	8	1,3	8	15

商品概述

订货号	类型	组件颜色	D	D1	D2	L	L1	L3	B	B1	H	Fx30°	初始位置 弹簧弹力 F1 约 N	终点位置 弹簧弹力 F2 约 N
03099-11-06061287	C	蓝色 RAL 5017	6	M12	12	48,4	31,1	25	12,9	5,7	8	1,8	8	15
03099-11-060612187	C	蓝色 RAL 5017	6	M12x1,5	12	48,4	31,1	25	12,9	5,7	8	1,8	8	15
03099-11-06081287	C	蓝色 RAL 5017	8	M12	12	48,4	31,1	25	12,9	5,7	8	2,3	8	15
03099-11-060812187	C	蓝色 RAL 5017	8	M12x1,5	12	48,4	31,1	25	12,9	5,7	8	2,3	8	15
03099-11-06061687	C	蓝色 RAL 5017	6	M16	16	62,3	41,5	32	16,6	7	10	1,8	15	35
03099-11-060616187	C	蓝色 RAL 5017	6	M16x1,5	16	62,3	41,5	32	16,6	7	10	1,8	15	35
03099-11-06081687	C	蓝色 RAL 5017	8	M16	16	62,3	41,5	32	16,6	7	10	2,3	15	35
03099-11-060816187	C	蓝色 RAL 5017	8	M16x1,5	16	62,3	41,5	32	16,6	7	10	2,3	15	35
03099-11-06101687	C	蓝色 RAL 5017	10	M16	16	62,3	41,5	32	16,6	7	10	2,8	15	35
03099-11-061016187	C	蓝色 RAL 5017	10	M16x1,5	16	62,3	41,5	32	16,6	7	10	2,8	15	35
03099-11-06082087	C	蓝色 RAL 5017	8	M20	20	72,3	51,3	35	20,5	8,5	12	2,3	20	60
03099-11-060820187	C	蓝色 RAL 5017	8	M20x1,5	20	72,3	51,3	35	20,5	8,5	12	2,3	20	60
03099-11-06102087	C	蓝色 RAL 5017	10	M20	20	72,3	51,3	35	20,5	8,5	12	2,8	20	60
03099-11-061020187	C	蓝色 RAL 5017	10	M20x1,5	20	72,3	51,3	35	20,5	8,5	12	2,8	20	60
03099-11-06122087	C	蓝色 RAL 5017	12	M20	20	72,3	51,3	35	20,5	8,5	12	3	20	60
03099-11-061220187	C	蓝色 RAL 5017	12	M20x1,5	20	72,3	51,3	35	20,5	8,5	12	3	20	60
03099-11-06041088	C	灰色 RAL 7035	4	M10	10	39,5	26,3	20	10,9	4,9	6	1	8	14
03099-11-060410188	C	灰色 RAL 7035	4	M10x1	10	39,5	26,3	20	10,9	4,9	6	1	8	14
03099-11-06051088	C	灰色 RAL 7035	5	M10	10	39,5	26,3	20	10,9	4,9	6	1,3	8	14
03099-11-060510188	C	灰色 RAL 7035	5	M10x1	10	39,5	26,3	20	10,9	4,9	6	1,3	8	14
03099-11-06061088	C	灰色 RAL 7035	6	M10	10	39,5	26,3	20	10,9	4,9	6	1,8	8	14
03099-11-060610188	C	灰色 RAL 7035	6	M10x1	10	39,5	26,3	20	10,9	4,9	6	1,8	8	14
03099-11-06051288	C	灰色 RAL 7035	5	M12	12	48,4	31,1	25	12,9	5,7	8	1,3	8	15
03099-11-060512188	C	灰色 RAL 7035	5	M12x1,5	12	48,4	31,1	25	12,9	5,7	8	1,3	8	15
03099-11-06061288	C	灰色 RAL 7035	6	M12	12	48,4	31,1	25	12,9	5,7	8	1,8	8	15
03099-11-060612188	C	灰色 RAL 7035	6	M12x1,5	12	48,4	31,1	25	12,9	5,7	8	1,8	8	15
03099-11-06081288	C	灰色 RAL 7035	8	M12	12	48,4	31,1	25	12,9	5,7	8	2,3	8	15
03099-11-060812188	C	灰色 RAL 7035	8	M12x1,5	12	48,4	31,1	25	12,9	5,7	8	2,3	8	15
03099-11-06061688	C	灰色 RAL 7035	6	M16	16	62,3	41,5	32	16,6	7	10	1,8	15	35
03099-11-060616188	C	灰色 RAL 7035	6	M16x1,5	16	62,3	41,5	32	16,6	7	10	1,8	15	35
03099-11-06081688	C	灰色 RAL 7035	8	M16	16	62,3	41,5	32	16,6	7	10	2,3	15	35
03099-11-060816188	C	灰色 RAL 7035	8	M16x1,5	16	62,3	41,5	32	16,6	7	10	2,3	15	35
03099-11-06101688	C	灰色 RAL 7035	10	M16	16	62,3	41,5	32	16,6	7	10	2,8	15	35
03099-11-061016188	C	灰色 RAL 7035	10	M16x1,5	16	62,3	41,5	32	16,6	7	10	2,8	15	35
03099-11-06082088	C	灰色 RAL 7035	8	M20	20	72,3	51,3	35	20,5	8,5	12	2,3	20	60
03099-11-060820188	C	灰色 RAL 7035	8	M20x1,5	20	72,3	51,3	35	20,5	8,5	12	2,3	20	60
03099-11-06102088	C	灰色 RAL 7035	10	M20	20	72,3	51,3	35	20,5	8,5	12	2,8	20	60
03099-11-061020188	C	灰色 RAL 7035	10	M20x1,5	20	72,3	51,3	35	20,5	8,5	12	2,8	20	60
03099-11-06122088	C	灰色 RAL 7035	12	M20	20	72,3	51,3	35	20,5	8,5	12	3	20	60
03099-11-061220188	C	灰色 RAL 7035	12	M20x1,5	20	72,3	51,3	35	20,5	8,5	12	3	20	60