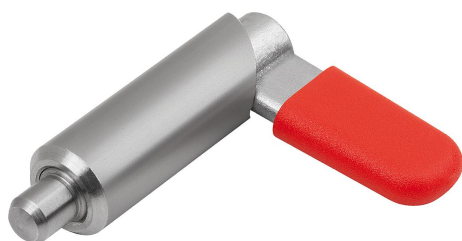


商品描述/产品说明



产品说明

产品描述：

用凸轮旋柄柱塞可防止锁紧位置由于受横向力的作用而发生移动。手柄旋转 180° 柱塞顶销缩回，因此可以改变锁紧位置。凹槽确保手柄保持在此位置，柱塞顶销保持缩回状态。

材料：

手柄 1.4308.
 套管 1.4301.
 柱塞顶销 1.4305.
 压力弹簧 1.4310.
 螺栓帽热塑性 PA。

规格：

套管和手柄亮色。
 柱塞顶销经打磨处理，亮色。
 压力弹簧亮色。
 不同颜色的螺栓帽：
 - 黑灰色 RAL 7021
 - 纯橙色 RAL 2004
 - 油菜籽黄色 RAL 1021
 - 交通红色 RAL 3020
 - 信号绿色 RAL 6032
 - 交通蓝色 RAL 5017
 - 浅灰色 RAL 7035

提示：

如果凸轮旋柄柱塞是焊接的，应该粘焊套筒，以免弹簧因高温而热损坏。

优点：

手柄旋转 180° 即可将柱塞顶销缩回。
 可选择彩色塑料螺栓帽。
 光滑的套管，可通过定位套连接。

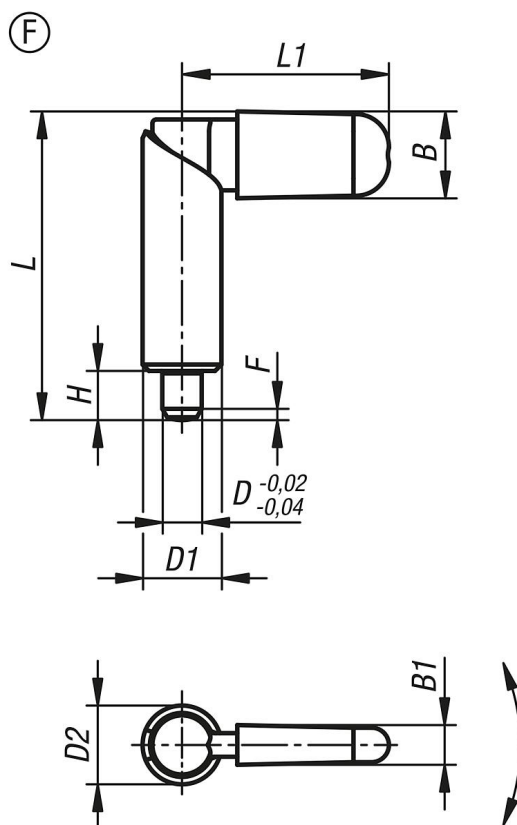
根据要求：

特殊类型。

附件：

定位衬套 03099-50, 03099-60, 03099-61。

图纸



商品概述

订货号	类型	组件颜色	D	D1	L	L1	B	B1	H	Fx30°	初始位置 弹簧弹力 F1 约 N	终点位置 弹簧弹力 F2 约 N
03099-10-1090410	F	黑色 RAL 7021	4	10	39,5	26,3	10,9	4,9	6	1	8	14
03099-10-1090510	F	黑色 RAL 7021	5	10	39,5	26,3	10,9	4,9	6	1,3	8	14
03099-10-1090610	F	黑色 RAL 7021	6	10	39,5	26,3	10,9	4,9	6	1,8	8	14
03099-10-1090512	F	黑色 RAL 7021	5	12	48,4	31,1	12,9	5,7	8	1,3	8	14
03099-10-1090612	F	黑色 RAL 7021	6	12	48,4	31,1	12,9	5,7	8	1,8	8	14
03099-10-1090812	F	黑色 RAL 7021	8	12	48,4	31,1	12,9	5,7	8	2,3	8	14
03099-10-1090616	F	黑色 RAL 7021	6	16	62,3	41,5	16,6	7	10	1,8	15	35
03099-10-1090816	F	黑色 RAL 7021	8	16	62,3	41,5	16,6	7	10	2,3	15	35
03099-10-1091016	F	黑色 RAL 7021	10	16	62,8	41,5	16,6	7	10	2,8	15	35
03099-10-1090820	F	黑色 RAL 7021	8	20	72,3	51,3	20,5	8,5	12	2,3	20	60
03099-10-1091020	F	黑色 RAL 7021	10	20	72,3	51,3	20,5	8,5	12	2,8	20	60
03099-10-1091220	F	黑色 RAL 7021	12	20	72,3	51,3	20,5	8,5	12	3	20	60
03099-10-10904102	F	橙色 RAL 2004	4	10	39,5	26,3	10,9	4,9	6	1	8	14
03099-10-10905102	F	橙色 RAL 2004	5	10	39,5	26,3	10,9	4,9	6	1,3	8	14
03099-10-10906102	F	橙色 RAL 2004	6	10	39,5	26,3	10,9	4,9	6	1,8	8	14
03099-10-10905122	F	橙色 RAL 2004	5	12	48,4	31,1	12,9	5,7	8	1,3	8	14
03099-10-10906122	F	橙色 RAL 2004	6	12	48,4	31,1	12,9	5,7	8	1,8	8	14
03099-10-10908122	F	橙色 RAL 2004	8	12	48,4	31,1	12,9	5,7	8	2,3	8	14
03099-10-10906162	F	橙色 RAL 2004	6	16	62,3	41,5	16,6	7	10	1,8	15	35
03099-10-10908162	F	橙色 RAL 2004	8	16	62,3	41,5	16,6	7	10	2,3	15	35
03099-10-10910162	F	橙色 RAL 2004	10	16	62,8	41,5	16,6	7	10	2,8	15	35
03099-10-10908202	F	橙色 RAL 2004	8	20	72,3	51,3	20,5	8,5	12	2,3	20	60
03099-10-10910202	F	橙色 RAL 2004	10	20	72,3	51,3	20,5	8,5	12	2,8	20	60
03099-10-10912202	F	橙色 RAL 2004	12	20	72,3	51,3	20,5	8,5	12	3	20	60
03099-10-109041016	F	黄色 RAL 1021	4	10	39,5	26,3	10,9	4,9	6	1	8	14
03099-10-109051016	F	黄色 RAL 1021	5	10	39,5	26,3	10,9	4,9	6	1,3	8	14
03099-10-109061016	F	黄色 RAL 1021	6	10	39,5	26,3	10,9	4,9	6	1,8	8	14
03099-10-109051216	F	黄色 RAL 1021	5	12	48,4	31,1	12,9	5,7	8	1,3	8	14
03099-10-109061216	F	黄色 RAL 1021	6	12	48,4	31,1	12,9	5,7	8	1,8	8	14
03099-10-109081216	F	黄色 RAL 1021	8	12	48,4	31,1	12,9	5,7	8	2,3	8	14

商品概述

订货号	类型	组件颜色	D	D1	L	L1	B	B1	H	Fx30°	初始位置 弹簧弹力 F1 约 N	终点位置 弹簧弹力 F2 约 N
03099-10-109061616	F	黄色 RAL 1021	6	16	62,3	41,5	16,6	7	10	1,8	15	35
03099-10-109081616	F	黄色 RAL 1021	8	16	62,3	41,5	16,6	7	10	2,3	15	35
03099-10-109101616	F	黄色 RAL 1021	10	16	62,8	41,5	16,6	7	10	2,8	15	35
03099-10-109082016	F	黄色 RAL 1021	8	20	72,3	51,3	20,5	8,5	12	2,3	20	60
03099-10-109102016	F	黄色 RAL 1021	10	20	72,3	51,3	20,5	8,5	12	2,8	20	60
03099-10-109122016	F	黄色 RAL 1021	12	20	72,3	51,3	20,5	8,5	12	3	20	60
03099-10-109041084	F	红色 RAL 3020	4	10	39,5	26,3	10,9	4,9	6	1	8	14
03099-10-109051084	F	红色 RAL 3020	5	10	39,5	26,3	10,9	4,9	6	1,3	8	14
03099-10-109061084	F	红色 RAL 3020	6	10	39,5	26,3	10,9	4,9	6	1,8	8	14
03099-10-109051284	F	红色 RAL 3020	5	12	48,4	31,1	12,9	5,7	8	1,3	8	14
03099-10-109061284	F	红色 RAL 3020	6	12	48,4	31,1	12,9	5,7	8	1,8	8	14
03099-10-109081284	F	红色 RAL 3020	8	12	48,4	31,1	12,9	5,7	8	2,3	8	14
03099-10-109061684	F	红色 RAL 3020	6	16	62,3	41,5	16,6	7	10	1,8	15	35
03099-10-109081684	F	红色 RAL 3020	8	16	62,3	41,5	16,6	7	10	2,3	15	35
03099-10-109101684	F	红色 RAL 3020	10	16	62,8	41,5	16,6	7	10	2,8	15	35
03099-10-109082084	F	红色 RAL 3020	8	20	72,3	51,3	20,5	8,5	12	2,3	20	60
03099-10-109102084	F	红色 RAL 3020	10	20	72,3	51,3	20,5	8,5	12	2,8	20	60
03099-10-109122084	F	红色 RAL 3020	12	20	72,3	51,3	20,5	8,5	12	3	20	60
03099-10-109041086	F	灰色 RAL 6032	4	10	39,5	26,3	10,9	4,9	6	1	8	14
03099-10-109051086	F	灰色 RAL 6032	5	10	39,5	26,3	10,9	4,9	6	1,3	8	14
03099-10-109061086	F	灰色 RAL 6032	6	10	39,5	26,3	10,9	4,9	6	1,8	8	14
03099-10-109051286	F	灰色 RAL 6032	5	12	48,4	31,1	12,9	5,7	8	1,3	8	14
03099-10-109061286	F	灰色 RAL 6032	6	12	48,4	31,1	12,9	5,7	8	1,8	8	14
03099-10-109081286	F	灰色 RAL 6032	8	12	48,4	31,1	12,9	5,7	8	2,3	8	14
03099-10-109061686	F	灰色 RAL 6032	6	16	62,3	41,5	16,6	7	10	1,8	15	35
03099-10-109081686	F	灰色 RAL 6032	8	16	62,3	41,5	16,6	7	10	2,3	15	35
03099-10-109101686	F	灰色 RAL 6032	10	16	62,8	41,5	16,6	7	10	2,8	15	35
03099-10-109082086	F	灰色 RAL 6032	8	20	72,3	51,3	20,5	8,5	12	2,3	20	60
03099-10-109102086	F	灰色 RAL 6032	10	20	72,3	51,3	20,5	8,5	12	2,8	20	60
03099-10-109122086	F	灰色 RAL 6032	12	20	72,3	51,3	20,5	8,5	12	3	20	60
03099-10-109041087	F	蓝色 RAL 5017	4	10	39,5	26,3	10,9	4,9	6	1	8	14
03099-10-109051087	F	蓝色 RAL 5017	5	10	39,5	26,3	10,9	4,9	6	1,3	8	14
03099-10-109061087	F	蓝色 RAL 5017	6	10	39,5	26,3	10,9	4,9	6	1,8	8	14
03099-10-109051287	F	蓝色 RAL 5017	5	12	48,4	31,1	12,9	5,7	8	1,3	8	14
03099-10-109061287	F	蓝色 RAL 5017	6	12	48,4	31,1	12,9	5,7	8	1,8	8	14
03099-10-109081287	F	蓝色 RAL 5017	8	12	48,4	31,1	12,9	5,7	8	2,3	8	14
03099-10-109061687	F	蓝色 RAL 5017	6	16	62,3	41,5	16,6	7	10	1,8	15	35
03099-10-109081687	F	蓝色 RAL 5017	8	16	62,3	41,5	16,6	7	10	2,3	15	35
03099-10-109101687	F	蓝色 RAL 5017	10	16	62,8	41,5	16,6	7	10	2,8	15	35
03099-10-109082087	F	蓝色 RAL 5017	8	20	72,3	51,3	20,5	8,5	12	2,3	20	60
03099-10-109102087	F	蓝色 RAL 5017	10	20	72,3	51,3	20,5	8,5	12	2,8	20	60
03099-10-109122087	F	蓝色 RAL 5017	12	20	72,3	51,3	20,5	8,5	12	3	20	60
03099-10-109041088	F	灰色 RAL 7035	4	10	39,5	26,3	10,9	4,9	6	1	8	14
03099-10-109051088	F	灰色 RAL 7035	5	10	39,5	26,3	10,9	4,9	6	1,3	8	14
03099-10-109061088	F	灰色 RAL 7035	6	10	39,5	26,3	10,9	4,9	6	1,8	8	14
03099-10-109051288	F	灰色 RAL 7035	5	12	48,4	31,1	12,9	5,7	8	1,3	8	14
03099-10-109061288	F	灰色 RAL 7035	6	12	48,4	31,1	12,9	5,7	8	1,8	8	14
03099-10-109081288	F	灰色 RAL 7035	8	12	48,4	31,1	12,9	5,7	8	2,3	8	14
03099-10-109061688	F	灰色 RAL 7035	6	16	62,3	41,5	16,6	7	10	1,8	15	35
03099-10-109081688	F	灰色 RAL 7035	8	16	62,3	41,5	16,6	7	10	2,3	15	35
03099-10-109101688	F	灰色 RAL 7035	10	16	62,8	41,5	16,6	7	10	2,8	15	35
03099-10-109082088	F	灰色 RAL 7035	8	20	72,3	51,3	20,5	8,5	12	2,3	20	60
03099-10-109102088	F	灰色 RAL 7035	10	20	72,3	51,3	20,5	8,5	12	2,8	20	60
03099-10-109122088	F	灰色 RAL 7035	12	20	72,3	51,3	20,5	8,5	12	3	20	60

