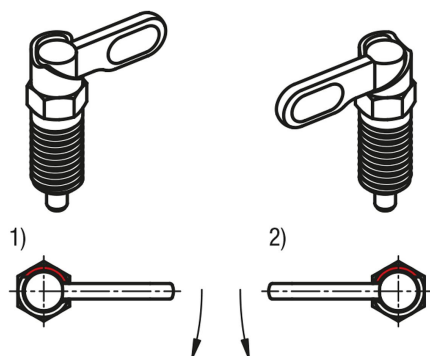
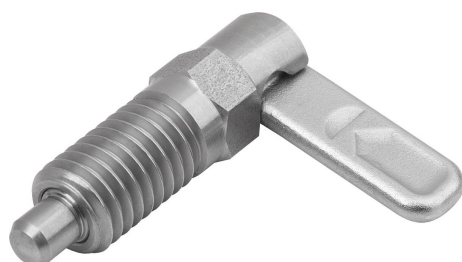


商品描述/产品说明



产品说明

产品描述：

用凸轮旋柄柱塞可防止锁紧位置由于受横向力的作用而发生移动。手柄旋转 180° 柱塞顶销缩回，因此可以改变锁紧位置。凹槽确保手柄保持在此位置，柱塞顶销保持缩回状态。

通过 180° 的止动面从卡槽跳出，以此防止柱塞顶销重新伸出。

通过选择停止侧（左、右），决定手柄的旋转方向。

材料：

手柄 1.4308.

螺纹套管和柱塞顶销 1.4305.

压力弹簧 1.4310.

规格：

螺纹套管和手柄亮色。

柱塞顶销经打磨处理，亮色。

压力弹簧亮色。

优点：

手柄旋转 180° 即可将柱塞顶销缩回。

180° 停止，单侧旋转方向。

根据要求：

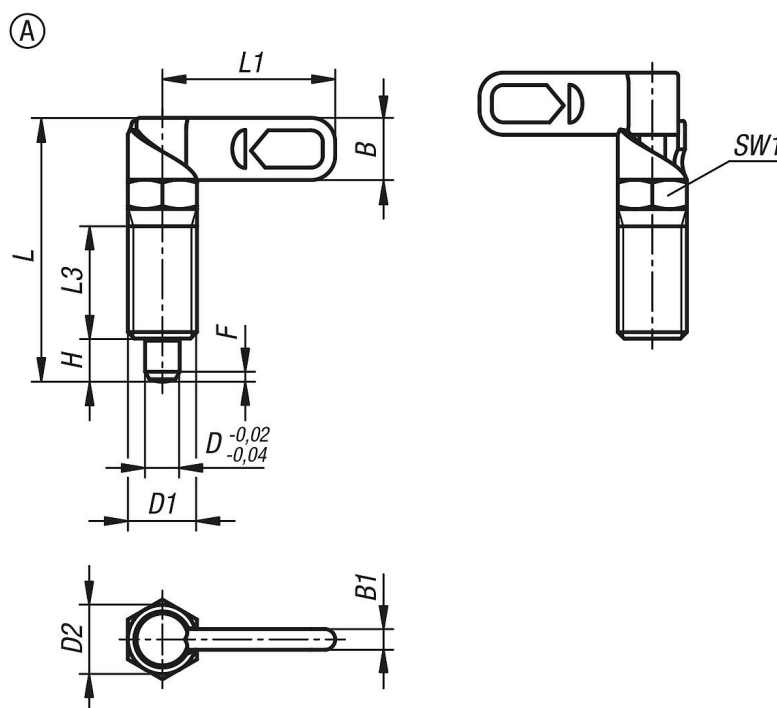
特殊类型。

附件：

固定支架 03099。

定位衬套 03099-50, 03099-60, 03099-61。

图纸



商品概述

订货号	类型	类型 2	D	D1	D2	L	L1	L3	B	B1	H	SW1	Fx30°	初始位置 弹簧弹力 F1 约 N	终点位置 弹簧弹力 F2 约 N
03099-22-11040410	A	左	4	M10	10	38,5	25	15	9	3	6	10	1	8	14
03099-22-11040510	A	左	5	M10	10	38,5	25	15	9	3	6	10	1,3	8	14
03099-22-11040610	A	左	6	M10	10	38,5	25	15	9	3	6	10	1,8	8	14
03099-22-11040512	A	左	5	M12	12	47,4	30	19	10,8	3,6	8	12	1,3	5	15
03099-22-11040612	A	左	6	M12	12	47,4	30	19	10,8	3,6	8	12	1,8	5	15
03099-22-11040812	A	左	8	M12	12	47,4	30	19	10,8	3,6	8	12	2,3	5	15
03099-22-11040616	A	左	6	M16	16	61,2	40	26	14,4	4,8	10	16	1,8	15	35
03099-22-11040816	A	左	8	M16	16	61,2	40	26	14,4	4,8	10	16	2,3	15	35
03099-22-11041016	A	左	10	M16	16	61,2	40	26	14,4	4,8	10	16	2,8	15	35
03099-22-110408201	A	左	8	M20x1,5	20	71	50	30	18	6	12	20	2,3	20	60
03099-22-110410201	A	左	10	M20x1,5	20	71	50	30	18	6	12	20	2,8	20	60
03099-22-110412201	A	左	12	M20x1,5	20	71	50	30	18	6	12	20	3	20	60
03099-22-21040410	A	右	4	M10	10	38,5	25	15	9	3	6	10	1	8	14
03099-22-21040510	A	右	5	M10	10	38,5	25	15	9	3	6	10	1,3	8	14
03099-22-21040610	A	右	6	M10	10	38,5	25	15	9	3	6	10	1,8	8	14
03099-22-21040512	A	右	5	M12	12	47,4	30	19	10,8	3,6	8	12	1,3	5	15
03099-22-21040612	A	右	6	M12	12	47,4	30	19	10,8	3,6	8	12	1,8	5	15
03099-22-21040812	A	右	8	M12	12	47,4	30	19	10,8	3,6	8	12	2,3	5	15
03099-22-21040616	A	右	6	M16	16	61,2	40	26	14,4	4,8	10	16	1,8	15	35
03099-22-21040816	A	右	8	M16	16	61,2	40	26	14,4	4,8	10	16	2,3	15	35
03099-22-21041016	A	右	10	M16	16	61,2	40	26	14,4	4,8	10	16	2,8	15	35
03099-22-210408201	A	右	8	M20x1,5	20	71	50	30	18	6	12	20	2,3	20	60
03099-22-210410201	A	右	10	M20x1,5	20	71	50	30	18	6	12	20	2,8	20	60
03099-22-210412201	A	右	12	M20x1,5	20	71	50	30	18	6	12	20	3	20	60