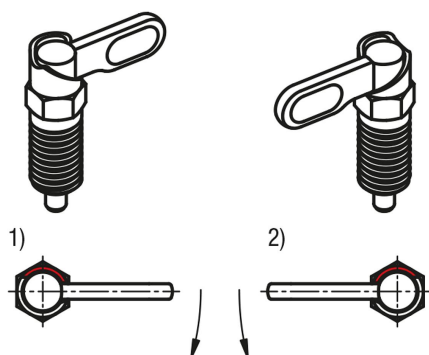


商品描述/产品说明



产品说明

产品描述：

用凸轮旋柄柱塞可防止锁紧位置由于受横向力的作用而发生移动。手柄旋转 180° 柱塞顶销缩回，因此可以改变锁紧位置。凹槽确保手柄保持在此位置，柱塞顶销保持缩回状态。

通过 180° 的止动面从卡槽跳出，以此防止柱塞顶销重新伸出。

通过选择停止侧（左、右），决定手柄的旋转方向。

材料：

手柄 1.0503。

螺纹套筒和柱塞顶销为易切削钢。

压力弹簧 1.4310。

螺栓帽热塑性塑料 PA。

规格：

螺纹套筒和锁扣经黑色氧化处理。

柱塞顶销硬化，经打磨和黑色氧化。

压力弹簧亮色。

不同颜色的螺栓帽：

- 黑灰色 RAL 7021
- 纯橙色 RAL 2004
- 油菜籽黄色 RAL 1021
- 交通红色 RAL 3020
- 信号绿色 RAL 6032
- 交通蓝色 RAL 5017
- 浅灰色 RAL 7035

优点：

手柄旋转 180° 即可将柱塞顶销缩回。

可选择彩色塑料螺栓帽。

180° 停止，单侧旋转方向。

根据要求：

特殊类型。

附件：

固定支架 03099。

定位衬套 03099-50, 03099-60, 03099-61。

图纸提示：

A 型：无螺栓帽，不带锁紧螺母

B 型：无螺栓帽，带锁紧螺母

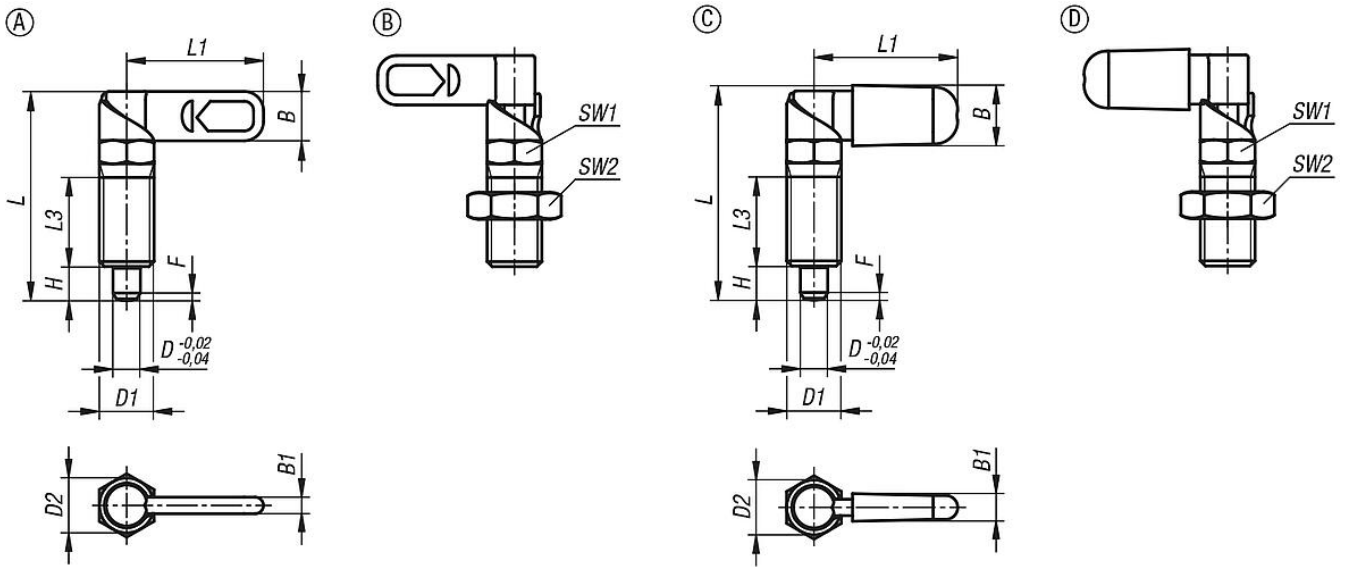
C 型：有螺栓帽，不带锁紧螺母

D 型：有螺栓帽，带锁紧螺母

1) 左边限位

2) 右边限位

图纸



商品概述

凸轮旋柄柱塞带限位器

| 订货号 | 类型 | 类型 2 | 组件颜色 | D | D1 | D2 | L | L1 | L3 | B | B1 | H | SW1 | SW2 | Fx30° | 初始位置 弹簧弹力 F1 约 N | 终点位置 弹簧弹力 F2 约 N |
|-------------------|----|------|------|----|---------|----|------|----|----|------|-----|----|-----|-----|-------|------------------------|------------------------|
| 03099-22-1040410 | A | 左 | - | 4 | M10 | 10 | 38,5 | 25 | 15 | 9 | 3 | 6 | 10 | - | 1 | 8 | 14 |
| 03099-22-1040510 | A | 左 | - | 5 | M10 | 10 | 38,5 | 25 | 15 | 9 | 3 | 6 | 10 | - | 1,3 | 8 | 14 |
| 03099-22-1040610 | A | 左 | - | 6 | M10 | 10 | 38,5 | 25 | 15 | 9 | 3 | 6 | 10 | - | 1,8 | 8 | 14 |
| 03099-22-1040512 | A | 左 | - | 5 | M12 | 12 | 47,4 | 30 | 19 | 10,8 | 3,6 | 8 | 12 | - | 1,3 | 5 | 15 |
| 03099-22-1040612 | A | 左 | - | 6 | M12 | 12 | 47,4 | 30 | 19 | 10,8 | 3,6 | 8 | 12 | - | 1,8 | 5 | 15 |
| 03099-22-1040812 | A | 左 | - | 8 | M12 | 12 | 47,4 | 30 | 19 | 10,8 | 3,6 | 8 | 12 | - | 2,3 | 5 | 15 |
| 03099-22-1040616 | A | 左 | - | 6 | M16 | 16 | 61,2 | 40 | 26 | 14,4 | 4,8 | 10 | 16 | - | 1,8 | 15 | 35 |
| 03099-22-1040816 | A | 左 | - | 8 | M16 | 16 | 61,2 | 40 | 26 | 14,4 | 4,8 | 10 | 16 | - | 2,3 | 15 | 35 |
| 03099-22-1041016 | A | 左 | - | 10 | M16 | 16 | 61,2 | 40 | 26 | 14,4 | 4,8 | 10 | 16 | - | 2,8 | 15 | 35 |
| 03099-22-10408201 | A | 左 | - | 8 | M20x1,5 | 20 | 71 | 50 | 30 | 18 | 6 | 12 | 20 | - | 2,3 | 20 | 60 |
| 03099-22-10410201 | A | 左 | - | 10 | M20x1,5 | 20 | 71 | 50 | 30 | 18 | 6 | 12 | 20 | - | 2,8 | 20 | 60 |
| 03099-22-10412201 | A | 左 | - | 12 | M20x1,5 | 20 | 71 | 50 | 30 | 18 | 6 | 12 | 20 | - | 3 | 20 | 60 |
| 03099-22-2040410 | A | 右 | - | 4 | M10 | 10 | 38,5 | 25 | 15 | 9 | 3 | 6 | 10 | - | 1 | 8 | 14 |
| 03099-22-2040510 | A | 右 | - | 5 | M10 | 10 | 38,5 | 25 | 15 | 9 | 3 | 6 | 10 | - | 1,3 | 8 | 14 |
| 03099-22-2040610 | A | 右 | - | 6 | M10 | 10 | 38,5 | 25 | 15 | 9 | 3 | 6 | 10 | - | 1,8 | 8 | 14 |
| 03099-22-2040512 | A | 右 | - | 5 | M12 | 12 | 47,4 | 30 | 19 | 10,8 | 3,6 | 8 | 12 | - | 1,3 | 5 | 15 |
| 03099-22-2040612 | A | 右 | - | 6 | M12 | 12 | 47,4 | 30 | 19 | 10,8 | 3,6 | 8 | 12 | - | 1,8 | 5 | 15 |
| 03099-22-2040812 | A | 右 | - | 8 | M12 | 12 | 47,4 | 30 | 19 | 10,8 | 3,6 | 8 | 12 | - | 2,3 | 5 | 15 |
| 03099-22-2040616 | A | 右 | - | 6 | M16 | 16 | 61,2 | 40 | 26 | 14,4 | 4,8 | 10 | 16 | - | 1,8 | 15 | 35 |
| 03099-22-2040816 | A | 右 | - | 8 | M16 | 16 | 61,2 | 40 | 26 | 14,4 | 4,8 | 10 | 16 | - | 2,3 | 15 | 35 |
| 03099-22-2041016 | A | 右 | - | 10 | M16 | 16 | 61,2 | 40 | 26 | 14,4 | 4,8 | 10 | 16 | - | 2,8 | 15 | 35 |
| 03099-22-20408201 | A | 右 | - | 8 | M20x1,5 | 20 | 71 | 50 | 30 | 18 | 6 | 12 | 20 | - | 2,3 | 20 | 60 |
| 03099-22-20410201 | A | 右 | - | 10 | M20x1,5 | 20 | 71 | 50 | 30 | 18 | 6 | 12 | 20 | - | 2,8 | 20 | 60 |
| 03099-22-20412201 | A | 右 | - | 12 | M20x1,5 | 20 | 71 | 50 | 30 | 18 | 6 | 12 | 20 | - | 3 | 20 | 60 |
| 03099-22-1050410 | B | 左 | - | 4 | M10 | 10 | 38,5 | 25 | 15 | 9 | 3 | 6 | 10 | 17 | 1 | 8 | 14 |
| 03099-22-1050510 | B | 左 | - | 5 | M10 | 10 | 38,5 | 25 | 15 | 9 | 3 | 6 | 10 | 17 | 1,3 | 8 | 14 |
| 03099-22-1050610 | B | 左 | - | 6 | M10 | 10 | 38,5 | 25 | 15 | 9 | 3 | 6 | 10 | 17 | 1,8 | 8 | 14 |
| 03099-22-1050512 | B | 左 | - | 5 | M12 | 12 | 47,4 | 30 | 19 | 10,8 | 3,6 | 8 | 12 | 19 | 1,3 | 5 | 15 |
| 03099-22-1050612 | B | 左 | - | 6 | M12 | 12 | 47,4 | 30 | 19 | 10,8 | 3,6 | 8 | 12 | 19 | 1,8 | 5 | 15 |
| 03099-22-1050812 | B | 左 | - | 8 | M12 | 12 | 47,4 | 30 | 19 | 10,8 | 3,6 | 8 | 12 | 19 | 2,3 | 5 | 15 |
| 03099-22-1050616 | B | 左 | - | 6 | M16 | 16 | 61,2 | 40 | 26 | 14,4 | 4,8 | 10 | 16 | 24 | 1,8 | 15 | 35 |
| 03099-22-1050816 | B | 左 | - | 8 | M16 | 16 | 61,2 | 40 | 26 | 14,4 | 4,8 | 10 | 16 | 24 | 2,3 | 15 | 35 |
| 03099-22-1051016 | B | 左 | - | 10 | M16 | 16 | 61,2 | 40 | 26 | 14,4 | 4,8 | 10 | 16 | 24 | 2,8 | 15 | 35 |
| 03099-22-10508201 | B | 左 | - | 8 | M20x1,5 | 20 | 71 | 50 | 30 | 18 | 6 | 12 | 20 | 30 | 2,3 | 20 | 60 |
| 03099-22-10510201 | B | 左 | - | 10 | M20x1,5 | 20 | 71 | 50 | 30 | 18 | 6 | 12 | 20 | 30 | 2,8 | 20 | 60 |
| 03099-22-10512201 | B | 左 | - | 12 | M20x1,5 | 20 | 71 | 50 | 30 | 18 | 6 | 12 | 20 | 30 | 3 | 20 | 60 |
| 03099-22-2050410 | B | 右 | - | 4 | M10 | 10 | 38,5 | 25 | 15 | 9 | 3 | 6 | 10 | 17 | 1 | 8 | 14 |

商品概述

| 订货号 | 类型 | 类型 2 | 组件颜色 | D | D1 | D2 | L | L1 | L3 | B | B1 | H | SW1 | SW2 | Fx30° | 初始位置 弹簧弹力 F1 约 N | 终点位置 弹簧弹力 F2 约 N |
|---------------------|----|------|-------------|----|---------|----|------|------|----|------|-----|----|-----|-----|-------|------------------------|------------------------|
| 03099-22-2050510 | B | 右 | - | 5 | M10 | 10 | 38,5 | 25 | 15 | 9 | 3 | 6 | 10 | 17 | 1,3 | 8 | 14 |
| 03099-22-2050610 | B | 右 | - | 6 | M10 | 10 | 38,5 | 25 | 15 | 9 | 3 | 6 | 10 | 17 | 1,8 | 8 | 14 |
| 03099-22-2050512 | B | 右 | - | 5 | M12 | 12 | 47,4 | 30 | 19 | 10,8 | 3,6 | 8 | 12 | 19 | 1,3 | 5 | 15 |
| 03099-22-2050612 | B | 右 | - | 6 | M12 | 12 | 47,4 | 30 | 19 | 10,8 | 3,6 | 8 | 12 | 19 | 1,8 | 5 | 15 |
| 03099-22-2050812 | B | 右 | - | 8 | M12 | 12 | 47,4 | 30 | 19 | 10,8 | 3,6 | 8 | 12 | 19 | 2,3 | 5 | 15 |
| 03099-22-2050616 | B | 右 | - | 6 | M16 | 16 | 61,2 | 40 | 26 | 14,4 | 4,8 | 10 | 16 | 24 | 1,8 | 15 | 35 |
| 03099-22-2050816 | B | 右 | - | 8 | M16 | 16 | 61,2 | 40 | 26 | 14,4 | 4,8 | 10 | 16 | 24 | 2,3 | 15 | 35 |
| 03099-22-2051016 | B | 右 | - | 10 | M16 | 16 | 61,2 | 40 | 26 | 14,4 | 4,8 | 10 | 16 | 24 | 2,8 | 15 | 35 |
| 03099-22-20508201 | B | 右 | - | 8 | M20x1,5 | 20 | 71 | 50 | 30 | 18 | 6 | 12 | 20 | 30 | 2,3 | 20 | 60 |
| 03099-22-20510201 | B | 右 | - | 10 | M20x1,5 | 20 | 71 | 50 | 30 | 18 | 6 | 12 | 20 | 30 | 2,8 | 20 | 60 |
| 03099-22-20512201 | B | 右 | - | 12 | M20x1,5 | 20 | 71 | 50 | 30 | 18 | 6 | 12 | 20 | 30 | 3 | 20 | 60 |
| 03099-22-1060410 | C | 左 | 黑色 RAL 7021 | 4 | M10 | 10 | 39,5 | 26,3 | 15 | 10,9 | 4,9 | 6 | 10 | - | 1 | 8 | 14 |
| 03099-22-1060510 | C | 左 | 黑色 RAL 7021 | 5 | M10 | 10 | 39,5 | 26,3 | 15 | 10,9 | 4,9 | 6 | 10 | - | 1,3 | 8 | 14 |
| 03099-22-1060610 | C | 左 | 黑色 RAL 7021 | 6 | M10 | 10 | 39,5 | 26,3 | 15 | 10,9 | 4,9 | 6 | 10 | - | 1,8 | 8 | 14 |
| 03099-22-1060512 | C | 左 | 黑色 RAL 7021 | 5 | M12 | 12 | 48,4 | 31,1 | 19 | 12,9 | 5,7 | 8 | 12 | - | 1,3 | 5 | 15 |
| 03099-22-1060612 | C | 左 | 黑色 RAL 7021 | 6 | M12 | 12 | 48,4 | 31,1 | 19 | 12,9 | 5,7 | 8 | 12 | - | 1,8 | 5 | 15 |
| 03099-22-1060812 | C | 左 | 黑色 RAL 7021 | 8 | M12 | 12 | 48,4 | 31,1 | 19 | 12,9 | 5,7 | 8 | 12 | - | 2,3 | 5 | 15 |
| 03099-22-1060616 | C | 左 | 黑色 RAL 7021 | 6 | M16 | 16 | 62,8 | 41,5 | 26 | 16,6 | 7 | 10 | 16 | - | 1,8 | 15 | 35 |
| 03099-22-1060816 | C | 左 | 黑色 RAL 7021 | 8 | M16 | 16 | 62,8 | 41,5 | 26 | 16,6 | 7 | 10 | 16 | - | 2,3 | 15 | 35 |
| 03099-22-1061016 | C | 左 | 黑色 RAL 7021 | 10 | M16 | 16 | 62,8 | 41,5 | 26 | 16,6 | 7 | 10 | 16 | - | 2,8 | 15 | 35 |
| 03099-22-10608201 | C | 左 | 黑色 RAL 7021 | 8 | M20x1,5 | 20 | 72,3 | 51,3 | 30 | 20,5 | 8,5 | 12 | 20 | - | 2,3 | 20 | 60 |
| 03099-22-10610201 | C | 左 | 黑色 RAL 7021 | 10 | M20x1,5 | 20 | 72,3 | 51,3 | 30 | 20,5 | 8,5 | 12 | 20 | - | 2,8 | 20 | 60 |
| 03099-22-10612201 | C | 左 | 黑色 RAL 7021 | 12 | M20x1,5 | 20 | 72,3 | 51,3 | 30 | 20,5 | 8,5 | 12 | 20 | - | 3 | 20 | 60 |
| 03099-22-10604102 | C | 左 | 橙色 RAL 2004 | 4 | M10 | 10 | 39,5 | 26,3 | 15 | 10,9 | 4,9 | 6 | 10 | - | 1 | 8 | 14 |
| 03099-22-10605102 | C | 左 | 橙色 RAL 2004 | 5 | M10 | 10 | 39,5 | 26,3 | 15 | 10,9 | 4,9 | 6 | 10 | - | 1,3 | 8 | 14 |
| 03099-22-10606102 | C | 左 | 橙色 RAL 2004 | 6 | M10 | 10 | 39,5 | 26,3 | 15 | 10,9 | 4,9 | 6 | 10 | - | 1,8 | 8 | 14 |
| 03099-22-10605122 | C | 左 | 橙色 RAL 2004 | 5 | M12 | 12 | 48,4 | 31,1 | 19 | 12,9 | 5,7 | 8 | 12 | - | 1,3 | 5 | 15 |
| 03099-22-10606122 | C | 左 | 橙色 RAL 2004 | 6 | M12 | 12 | 48,4 | 31,1 | 19 | 12,9 | 5,7 | 8 | 12 | - | 1,8 | 5 | 15 |
| 03099-22-10608122 | C | 左 | 橙色 RAL 2004 | 8 | M12 | 12 | 48,4 | 31,1 | 19 | 12,9 | 5,7 | 8 | 12 | - | 2,3 | 5 | 15 |
| 03099-22-10606162 | C | 左 | 橙色 RAL 2004 | 6 | M16 | 16 | 62,8 | 41,5 | 26 | 16,6 | 7 | 10 | 16 | - | 1,8 | 15 | 35 |
| 03099-22-10608162 | C | 左 | 橙色 RAL 2004 | 8 | M16 | 16 | 62,8 | 41,5 | 26 | 16,6 | 7 | 10 | 16 | - | 2,3 | 15 | 35 |
| 03099-22-10610162 | C | 左 | 橙色 RAL 2004 | 10 | M16 | 16 | 62,8 | 41,5 | 26 | 16,6 | 7 | 10 | 16 | - | 2,8 | 15 | 35 |
| 03099-22-106082012 | C | 左 | 橙色 RAL 2004 | 8 | M20x1,5 | 20 | 72,3 | 51,3 | 30 | 20,5 | 8,5 | 12 | 20 | - | 2,3 | 20 | 60 |
| 03099-22-106102012 | C | 左 | 橙色 RAL 2004 | 10 | M20x1,5 | 20 | 72,3 | 51,3 | 30 | 20,5 | 8,5 | 12 | 20 | - | 2,8 | 20 | 60 |
| 03099-22-106122012 | C | 左 | 橙色 RAL 2004 | 12 | M20x1,5 | 20 | 72,3 | 51,3 | 30 | 20,5 | 8,5 | 12 | 20 | - | 3 | 20 | 60 |
| 03099-22-106041016 | C | 左 | 黄色 RAL 1021 | 4 | M10 | 10 | 39,5 | 26,3 | 15 | 10,9 | 4,9 | 6 | 10 | - | 1 | 8 | 14 |
| 03099-22-106051016 | C | 左 | 黄色 RAL 1021 | 5 | M10 | 10 | 39,5 | 26,3 | 15 | 10,9 | 4,9 | 6 | 10 | - | 1,3 | 8 | 14 |
| 03099-22-106061016 | C | 左 | 黄色 RAL 1021 | 6 | M10 | 10 | 39,5 | 26,3 | 15 | 10,9 | 4,9 | 6 | 10 | - | 1,8 | 8 | 14 |
| 03099-22-106051216 | C | 左 | 黄色 RAL 1021 | 5 | M12 | 12 | 48,4 | 31,1 | 19 | 12,9 | 5,7 | 8 | 12 | - | 1,3 | 5 | 15 |
| 03099-22-106061216 | C | 左 | 黄色 RAL 1021 | 6 | M12 | 12 | 48,4 | 31,1 | 19 | 12,9 | 5,7 | 8 | 12 | - | 1,8 | 5 | 15 |
| 03099-22-106081216 | C | 左 | 黄色 RAL 1021 | 8 | M12 | 12 | 48,4 | 31,1 | 19 | 12,9 | 5,7 | 8 | 12 | - | 2,3 | 5 | 15 |
| 03099-22-106061616 | C | 左 | 黄色 RAL 1021 | 6 | M16 | 16 | 62,8 | 41,5 | 26 | 16,6 | 7 | 10 | 16 | - | 1,8 | 15 | 35 |
| 03099-22-106081616 | C | 左 | 黄色 RAL 1021 | 8 | M16 | 16 | 62,8 | 41,5 | 26 | 16,6 | 7 | 10 | 16 | - | 2,3 | 15 | 35 |
| 03099-22-106101616 | C | 左 | 黄色 RAL 1021 | 10 | M16 | 16 | 62,8 | 41,5 | 26 | 16,6 | 7 | 10 | 16 | - | 2,8 | 15 | 35 |
| 03099-22-1060820116 | C | 左 | 黄色 RAL 1021 | 8 | M20x1,5 | 20 | 72,3 | 51,3 | 30 | 20,5 | 8,5 | 12 | 20 | - | 2,3 | 20 | 60 |
| 03099-22-1061020116 | C | 左 | 黄色 RAL 1021 | 10 | M20x1,5 | 20 | 72,3 | 51,3 | 30 | 20,5 | 8,5 | 12 | 20 | - | 2,8 | 20 | 60 |
| 03099-22-1061220116 | C | 左 | 黄色 RAL 1021 | 12 | M20x1,5 | 20 | 72,3 | 51,3 | 30 | 20,5 | 8,5 | 12 | 20 | - | 3 | 20 | 60 |
| 03099-22-106041084 | C | 左 | 红色 RAL 3020 | 4 | M10 | 10 | 39,5 | 26,3 | 15 | 10,9 | 4,9 | 6 | 10 | - | 1 | 8 | 14 |
| 03099-22-106051084 | C | 左 | 红色 RAL 3020 | 5 | M10 | 10 | 39,5 | 26,3 | 15 | 10,9 | 4,9 | 6 | 10 | - | 1,3 | 8 | 14 |
| 03099-22-106061084 | C | 左 | 红色 RAL 3020 | 6 | M10 | 10 | 39,5 | 26,3 | 15 | 10,9 | 4,9 | 6 | 10 | - | 1,8 | 8 | 14 |
| 03099-22-106051284 | C | 左 | 红色 RAL 3020 | 5 | M12 | 12 | 48,4 | 31,1 | 19 | 12,9 | 5,7 | 8 | 12 | - | 1,3 | 5 | 15 |
| 03099-22-106061284 | C | 左 | 红色 RAL 3020 | 6 | M12 | 12 | 48,4 | 31,1 | 19 | 12,9 | 5,7 | 8 | 12 | - | 1,8 | 5 | 15 |
| 03099-22-106081284 | C | 左 | 红色 RAL 3020 | 8 | M12 | 12 | 48,4 | 31,1 | 19 | 12,9 | 5,7 | 8 | 12 | - | 2,3 | 5 | 15 |
| 03099-22-106061684 | C | 左 | 红色 RAL 3020 | 6 | M16 | 16 | 62,8 | 41,5 | 26 | 16,6 | 7 | 10 | 16 | - | 1,8 | 15 | 35 |
| 03099-22-106081684 | C | 左 | 红色 RAL 3020 | 8 | M16 | 16 | 62,8 | 41,5 | 26 | 16,6 | 7 | 10 | 16 | - | 2,3 | 15 | 35 |
| 03099-22-106101684 | C | 左 | 红色 RAL 3020 | 10 | M16 | 16 | 62,8 | 41,5 | 26 | 16,6 | 7 | 10 | 16 | - | 2,8 | 15 | 35 |
| 03099-22-1060820184 | C | 左 | 红色 RAL 3020 | 8 | M20x1,5 | 20 | 72,3 | 51,3 | 30 | 20,5 | 8,5 | 12 | 20 | - | 2,3 | 20 | 60 |
| 03099-22-1061020184 | C | 左 | 红色 RAL 3020 | 10 | M20x1,5 | 20 | 72,3 | 51,3 | 30 | 20,5 | 8,5 | 12 | 20 | - | 2,8 | 20 | 60 |
| 03099-22-1061220184 | C | 左 | 红色 RAL 3020 | 12 | M20x1,5 | 20 | 72,3 | 51,3 | 30 | 20,5 | 8,5 | 12 | 20 | - | 3 | 20 | 60 |
| 03099-22-106041086 | C | 左 | 灰色 RAL 6032 | 4 | M10 | 10 | 39,5 | 26,3 | 15 | 10,9 | 4,9 | 6 | 10 | - | 1 | 8 | 14 |
| 03099-22-106051086 | C | 左 | 灰色 RAL 6032 | 5 | M10 | 10 | 39,5 | 26,3 | 15 | 10,9 | 4,9 | 6 | 10 | - | 1,3 | 8 | 14 |
| 03099-22-106061086 | C | 左 | 灰色 RAL 6032 | 6 | M10 | 10 | 39,5 | 26,3 | 15 | 10,9 | 4,9 | 6 | 10 | - | 1,8 | 8 | 14 |
| 03099-22-106051286 | C | 左 | 灰色 RAL 6032 | 5 | M12 | 12 | 48,4 | 31,1 | 19 | 12,9 | 5,7 | 8 | 12 | - | 1,3 | 5 | 15 |
| 03099-22-106061286 | C | 左 | 灰色 RAL 6032 | 6 | M12 | 12 | 48,4 | 31,1 | 19 | 12,9 | 5,7 | 8 | 12 | - | 1,8 | 5 | 15 |

商品概述

| 订货号 | 类型 | 类型 2 | 组件颜色 | D | D1 | D2 | L | L1 | L3 | B | B1 | H | SW1 | SW2 | Fx30° | 初始位置 弹簧弹力 F1 约 N | 终点位置 弹簧弹力 F2 约 N |
|---------------------|----|------|-------------|----|---------|----|------|------|----|------|-----|----|-----|-----|-------|------------------------|------------------------|
| 03099-22-106081286 | C | 左 | 灰色 RAL 6032 | 8 | M12 | 12 | 48,4 | 31,1 | 19 | 12,9 | 5,7 | 8 | 12 | - | 2,3 | 5 | 15 |
| 03099-22-106061686 | C | 左 | 灰色 RAL 6032 | 6 | M16 | 16 | 62,8 | 41,5 | 26 | 16,6 | 7 | 10 | 16 | - | 1,8 | 15 | 35 |
| 03099-22-106081686 | C | 左 | 灰色 RAL 6032 | 8 | M16 | 16 | 62,8 | 41,5 | 26 | 16,6 | 7 | 10 | 16 | - | 2,3 | 15 | 35 |
| 03099-22-106101686 | C | 左 | 灰色 RAL 6032 | 10 | M16 | 16 | 62,8 | 41,5 | 26 | 16,6 | 7 | 10 | 16 | - | 2,8 | 15 | 35 |
| 03099-22-1060820186 | C | 左 | 灰色 RAL 6032 | 8 | M20x1,5 | 20 | 72,3 | 51,3 | 30 | 20,5 | 8,5 | 12 | 20 | - | 2,3 | 20 | 60 |
| 03099-22-1061020186 | C | 左 | 灰色 RAL 6032 | 10 | M20x1,5 | 20 | 72,3 | 51,3 | 30 | 20,5 | 8,5 | 12 | 20 | - | 2,8 | 20 | 60 |
| 03099-22-1061220186 | C | 左 | 灰色 RAL 6032 | 12 | M20x1,5 | 20 | 72,3 | 51,3 | 30 | 20,5 | 8,5 | 12 | 20 | - | 3 | 20 | 60 |
| 03099-22-106041087 | C | 左 | 蓝色 RAL 5017 | 4 | M10 | 10 | 39,5 | 26,3 | 15 | 10,9 | 4,9 | 6 | 10 | - | 1 | 8 | 14 |
| 03099-22-106051087 | C | 左 | 蓝色 RAL 5017 | 5 | M10 | 10 | 39,5 | 26,3 | 15 | 10,9 | 4,9 | 6 | 10 | - | 1,3 | 8 | 14 |
| 03099-22-106061087 | C | 左 | 蓝色 RAL 5017 | 6 | M10 | 10 | 39,5 | 26,3 | 15 | 10,9 | 4,9 | 6 | 10 | - | 1,8 | 8 | 14 |
| 03099-22-106051287 | C | 左 | 蓝色 RAL 5017 | 5 | M12 | 12 | 48,4 | 31,1 | 19 | 12,9 | 5,7 | 8 | 12 | - | 1,3 | 5 | 15 |
| 03099-22-106061287 | C | 左 | 蓝色 RAL 5017 | 6 | M12 | 12 | 48,4 | 31,1 | 19 | 12,9 | 5,7 | 8 | 12 | - | 1,8 | 5 | 15 |
| 03099-22-106081287 | C | 左 | 蓝色 RAL 5017 | 8 | M12 | 12 | 48,4 | 31,1 | 19 | 12,9 | 5,7 | 8 | 12 | - | 2,3 | 5 | 15 |
| 03099-22-106061687 | C | 左 | 蓝色 RAL 5017 | 6 | M16 | 16 | 62,8 | 41,5 | 26 | 16,6 | 7 | 10 | 16 | - | 1,8 | 15 | 35 |
| 03099-22-106081687 | C | 左 | 蓝色 RAL 5017 | 8 | M16 | 16 | 62,8 | 41,5 | 26 | 16,6 | 7 | 10 | 16 | - | 2,3 | 15 | 35 |
| 03099-22-106101687 | C | 左 | 蓝色 RAL 5017 | 10 | M16 | 16 | 62,8 | 41,5 | 26 | 16,6 | 7 | 10 | 16 | - | 2,8 | 15 | 35 |
| 03099-22-1060820187 | C | 左 | 蓝色 RAL 5017 | 8 | M20x1,5 | 20 | 72,3 | 51,3 | 30 | 20,5 | 8,5 | 12 | 20 | - | 2,3 | 20 | 60 |
| 03099-22-1061020187 | C | 左 | 蓝色 RAL 5017 | 10 | M20x1,5 | 20 | 72,3 | 51,3 | 30 | 20,5 | 8,5 | 12 | 20 | - | 2,8 | 20 | 60 |
| 03099-22-1061220187 | C | 左 | 蓝色 RAL 5017 | 12 | M20x1,5 | 20 | 72,3 | 51,3 | 30 | 20,5 | 8,5 | 12 | 20 | - | 3 | 20 | 60 |
| 03099-22-106041088 | C | 左 | 灰色 RAL 7035 | 4 | M10 | 10 | 39,5 | 26,3 | 15 | 10,9 | 4,9 | 6 | 10 | - | 1 | 8 | 14 |
| 03099-22-106051088 | C | 左 | 灰色 RAL 7035 | 5 | M10 | 10 | 39,5 | 26,3 | 15 | 10,9 | 4,9 | 6 | 10 | - | 1,3 | 8 | 14 |
| 03099-22-106061088 | C | 左 | 灰色 RAL 7035 | 6 | M10 | 10 | 39,5 | 26,3 | 15 | 10,9 | 4,9 | 6 | 10 | - | 1,8 | 8 | 14 |
| 03099-22-106051288 | C | 左 | 灰色 RAL 7035 | 5 | M12 | 12 | 48,4 | 31,1 | 19 | 12,9 | 5,7 | 8 | 12 | - | 1,3 | 5 | 15 |
| 03099-22-106061288 | C | 左 | 灰色 RAL 7035 | 6 | M12 | 12 | 48,4 | 31,1 | 19 | 12,9 | 5,7 | 8 | 12 | - | 1,8 | 5 | 15 |
| 03099-22-106081288 | C | 左 | 灰色 RAL 7035 | 8 | M12 | 12 | 48,4 | 31,1 | 19 | 12,9 | 5,7 | 8 | 12 | - | 2,3 | 5 | 15 |
| 03099-22-106061688 | C | 左 | 灰色 RAL 7035 | 6 | M16 | 16 | 62,8 | 41,5 | 26 | 16,6 | 7 | 10 | 16 | - | 1,8 | 15 | 35 |
| 03099-22-106081688 | C | 左 | 灰色 RAL 7035 | 8 | M16 | 16 | 62,8 | 41,5 | 26 | 16,6 | 7 | 10 | 16 | - | 2,3 | 15 | 35 |
| 03099-22-106101688 | C | 左 | 灰色 RAL 7035 | 10 | M16 | 16 | 62,8 | 41,5 | 26 | 16,6 | 7 | 10 | 16 | - | 2,8 | 15 | 35 |
| 03099-22-1060820188 | C | 左 | 灰色 RAL 7035 | 8 | M20x1,5 | 20 | 72,3 | 51,3 | 30 | 20,5 | 8,5 | 12 | 20 | - | 2,3 | 20 | 60 |
| 03099-22-1061020188 | C | 左 | 灰色 RAL 7035 | 10 | M20x1,5 | 20 | 72,3 | 51,3 | 30 | 20,5 | 8,5 | 12 | 20 | - | 2,8 | 20 | 60 |
| 03099-22-1061220188 | C | 左 | 灰色 RAL 7035 | 12 | M20x1,5 | 20 | 72,3 | 51,3 | 30 | 20,5 | 8,5 | 12 | 20 | - | 3 | 20 | 60 |
| 03099-22-2060410 | C | 右 | 黑色 RAL 7021 | 4 | M10 | 10 | 39,5 | 26,3 | 15 | 10,9 | 4,9 | 6 | 10 | - | 1 | 8 | 14 |
| 03099-22-2060510 | C | 右 | 黑色 RAL 7021 | 5 | M10 | 10 | 39,5 | 26,3 | 15 | 10,9 | 4,9 | 6 | 10 | - | 1,3 | 8 | 14 |
| 03099-22-2060610 | C | 右 | 黑色 RAL 7021 | 6 | M10 | 10 | 39,5 | 26,3 | 15 | 10,9 | 4,9 | 6 | 10 | - | 1,8 | 8 | 14 |
| 03099-22-2060512 | C | 右 | 黑色 RAL 7021 | 5 | M12 | 12 | 48,4 | 31,1 | 19 | 12,9 | 5,7 | 8 | 12 | - | 1,3 | 5 | 15 |
| 03099-22-2060612 | C | 右 | 黑色 RAL 7021 | 6 | M12 | 12 | 48,4 | 31,1 | 19 | 12,9 | 5,7 | 8 | 12 | - | 1,8 | 5 | 15 |
| 03099-22-2060812 | C | 右 | 黑色 RAL 7021 | 8 | M12 | 12 | 48,4 | 31,1 | 19 | 12,9 | 5,7 | 8 | 12 | - | 2,3 | 5 | 15 |
| 03099-22-2060616 | C | 右 | 黑色 RAL 7021 | 6 | M16 | 16 | 62,8 | 41,5 | 26 | 16,6 | 7 | 10 | 16 | - | 1,8 | 15 | 35 |
| 03099-22-2060816 | C | 右 | 黑色 RAL 7021 | 8 | M16 | 16 | 62,8 | 41,5 | 26 | 16,6 | 7 | 10 | 16 | - | 2,3 | 15 | 35 |
| 03099-22-2061016 | C | 右 | 黑色 RAL 7021 | 10 | M16 | 16 | 62,8 | 41,5 | 26 | 16,6 | 7 | 10 | 16 | - | 2,8 | 15 | 35 |
| 03099-22-20608201 | C | 右 | 黑色 RAL 7021 | 8 | M20x1,5 | 20 | 72,3 | 51,3 | 30 | 20,5 | 8,5 | 12 | 20 | - | 2,3 | 20 | 60 |
| 03099-22-20610201 | C | 右 | 黑色 RAL 7021 | 10 | M20x1,5 | 20 | 72,3 | 51,3 | 30 | 20,5 | 8,5 | 12 | 20 | - | 2,8 | 20 | 60 |
| 03099-22-20612201 | C | 右 | 黑色 RAL 7021 | 12 | M20x1,5 | 20 | 72,3 | 51,3 | 30 | 20,5 | 8,5 | 12 | 20 | - | 3 | 20 | 60 |
| 03099-22-20604102 | C | 右 | 橙色 RAL 2004 | 4 | M10 | 10 | 39,5 | 26,3 | 15 | 10,9 | 4,9 | 6 | 10 | - | 1 | 8 | 14 |
| 03099-22-20605102 | C | 右 | 橙色 RAL 2004 | 5 | M10 | 10 | 39,5 | 26,3 | 15 | 10,9 | 4,9 | 6 | 10 | - | 1,3 | 8 | 14 |
| 03099-22-20606102 | C | 右 | 橙色 RAL 2004 | 6 | M10 | 10 | 39,5 | 26,3 | 15 | 10,9 | 4,9 | 6 | 10 | - | 1,8 | 8 | 14 |
| 03099-22-20605122 | C | 右 | 橙色 RAL 2004 | 5 | M12 | 12 | 48,4 | 31,1 | 19 | 12,9 | 5,7 | 8 | 12 | - | 1,3 | 5 | 15 |
| 03099-22-20606122 | C | 右 | 橙色 RAL 2004 | 6 | M12 | 12 | 48,4 | 31,1 | 19 | 12,9 | 5,7 | 8 | 12 | - | 1,8 | 5 | 15 |
| 03099-22-20608122 | C | 右 | 橙色 RAL 2004 | 8 | M12 | 12 | 48,4 | 31,1 | 19 | 12,9 | 5,7 | 8 | 12 | - | 2,3 | 5 | 15 |
| 03099-22-20606162 | C | 右 | 橙色 RAL 2004 | 6 | M16 | 16 | 62,8 | 41,5 | 26 | 16,6 | 7 | 10 | 16 | - | 1,8 | 15 | 35 |
| 03099-22-20608162 | C | 右 | 橙色 RAL 2004 | 8 | M16 | 16 | 62,8 | 41,5 | 26 | 16,6 | 7 | 10 | 16 | - | 2,3 | 15 | 35 |
| 03099-22-20610162 | C | 右 | 橙色 RAL 2004 | 10 | M16 | 16 | 62,8 | 41,5 | 26 | 16,6 | 7 | 10 | 16 | - | 2,8 | 15 | 35 |
| 03099-22-206082012 | C | 右 | 橙色 RAL 2004 | 8 | M20x1,5 | 20 | 72,3 | 51,3 | 30 | 20,5 | 8,5 | 12 | 20 | - | 2,3 | 20 | 60 |
| 03099-22-206102012 | C | 右 | 橙色 RAL 2004 | 10 | M20x1,5 | 20 | 72,3 | 51,3 | 30 | 20,5 | 8,5 | 12 | 20 | - | 2,8 | 20 | 60 |
| 03099-22-206122012 | C | 右 | 橙色 RAL 2004 | 12 | M20x1,5 | 20 | 72,3 | 51,3 | 30 | 20,5 | 8,5 | 12 | 20 | - | 3 | 20 | 60 |
| 03099-22-206041016 | C | 右 | 黄色 RAL 1021 | 4 | M10 | 10 | 39,5 | 26,3 | 15 | 10,9 | 4,9 | 6 | 10 | - | 1 | 8 | 14 |
| 03099-22-206051016 | C | 右 | 黄色 RAL 1021 | 5 | M10 | 10 | 39,5 | 26,3 | 15 | 10,9 | 4,9 | 6 | 10 | - | 1,3 | 8 | 14 |
| 03099-22-206061016 | C | 右 | 黄色 RAL 1021 | 6 | M10 | 10 | 39,5 | 26,3 | 15 | 10,9 | 4,9 | 6 | 10 | - | 1,8 | 8 | 14 |
| 03099-22-206051216 | C | 右 | 黄色 RAL 1021 | 5 | M12 | 12 | 48,4 | 31,1 | 19 | 12,9 | 5,7 | 8 | 12 | - | 1,3 | 5 | 15 |
| 03099-22-206061216 | C | 右 | 黄色 RAL 1021 | 6 | M12 | 12 | 48,4 | 31,1 | 19 | 12,9 | 5,7 | 8 | 12 | - | 1,8 | 5 | 15 |
| 03099-22-206081216 | C | 右 | 黄色 RAL 1021 | 8 | M12 | 12 | 48,4 | 31,1 | 19 | 12,9 | 5,7 | 8 | 12 | - | 2,3 | 5 | 15 |
| 03099-22-206061616 | C | 右 | 黄色 RAL 1021 | 6 | M16 | 16 | 62,8 | 41,5 | 26 | 16,6 | 7 | 10 | 16 | - | 1,8 | 15 | 35 |
| 03099-22-206081616 | C | 右 | 黄色 RAL 1021 | 8 | M16 | 16 | 62,8 | 41,5 | 26 | 16,6 | 7 | 10 | 16 | - | 2,3 | 15 | 35 |
| 03099-22-206101616 | C | 右 | 黄色 RAL 1021 | 10 | M16 | 16 | 62,8 | 41,5 | 26 | 16,6 | 7 | 10 | 16 | - | 2,8 | 15 | 35 |

商品概述

| 订货号 | 类型 | 类型 2 | 组件颜色 | D | D1 | D2 | L | L1 | L3 | B | B1 | H | SW1 | SW2 | Fx30° | 初始位置 弹簧弹力 F1 约 N | 终点位置 弹簧弹力 F2 约 N |
|---------------------|----|------|-------------|----|---------|----|------|------|----|------|-----|----|-----|-----|-------|------------------------|------------------------|
| 03099-22-2060820116 | C | 右 | 黄色 RAL 1021 | 8 | M20x1,5 | 20 | 72,3 | 51,3 | 30 | 20,5 | 8,5 | 12 | 20 | - | 2,3 | 20 | 60 |
| 03099-22-2061020116 | C | 右 | 黄色 RAL 1021 | 10 | M20x1,5 | 20 | 72,3 | 51,3 | 30 | 20,5 | 8,5 | 12 | 20 | - | 2,8 | 20 | 60 |
| 03099-22-2061220116 | C | 右 | 黄色 RAL 1021 | 12 | M20x1,5 | 20 | 72,3 | 51,3 | 30 | 20,5 | 8,5 | 12 | 20 | - | 3 | 20 | 60 |
| 03099-22-206041084 | C | 右 | 红色 RAL 3020 | 4 | M10 | 10 | 39,5 | 26,3 | 15 | 10,9 | 4,9 | 6 | 10 | - | 1 | 8 | 14 |
| 03099-22-206051084 | C | 右 | 红色 RAL 3020 | 5 | M10 | 10 | 39,5 | 26,3 | 15 | 10,9 | 4,9 | 6 | 10 | - | 1,3 | 8 | 14 |
| 03099-22-206061084 | C | 右 | 红色 RAL 3020 | 6 | M10 | 10 | 39,5 | 26,3 | 15 | 10,9 | 4,9 | 6 | 10 | - | 1,8 | 8 | 14 |
| 03099-22-206051284 | C | 右 | 红色 RAL 3020 | 5 | M12 | 12 | 48,4 | 31,1 | 19 | 12,9 | 5,7 | 8 | 12 | - | 1,3 | 5 | 15 |
| 03099-22-206061284 | C | 右 | 红色 RAL 3020 | 6 | M12 | 12 | 48,4 | 31,1 | 19 | 12,9 | 5,7 | 8 | 12 | - | 1,8 | 5 | 15 |
| 03099-22-206081284 | C | 右 | 红色 RAL 3020 | 8 | M12 | 12 | 48,4 | 31,1 | 19 | 12,9 | 5,7 | 8 | 12 | - | 2,3 | 5 | 15 |
| 03099-22-206061684 | C | 右 | 红色 RAL 3020 | 6 | M16 | 16 | 62,8 | 41,5 | 26 | 16,6 | 7 | 10 | 16 | - | 1,8 | 15 | 35 |
| 03099-22-206081684 | C | 右 | 红色 RAL 3020 | 8 | M16 | 16 | 62,8 | 41,5 | 26 | 16,6 | 7 | 10 | 16 | - | 2,3 | 15 | 35 |
| 03099-22-206101684 | C | 右 | 红色 RAL 3020 | 10 | M16 | 16 | 62,8 | 41,5 | 26 | 16,6 | 7 | 10 | 16 | - | 2,8 | 15 | 35 |
| 03099-22-2060820184 | C | 右 | 红色 RAL 3020 | 8 | M20x1,5 | 20 | 72,3 | 51,3 | 30 | 20,5 | 8,5 | 12 | 20 | - | 2,3 | 20 | 60 |
| 03099-22-2061020184 | C | 右 | 红色 RAL 3020 | 10 | M20x1,5 | 20 | 72,3 | 51,3 | 30 | 20,5 | 8,5 | 12 | 20 | - | 2,8 | 20 | 60 |
| 03099-22-2061220184 | C | 右 | 红色 RAL 3020 | 12 | M20x1,5 | 20 | 72,3 | 51,3 | 30 | 20,5 | 8,5 | 12 | 20 | - | 3 | 20 | 60 |
| 03099-22-206041086 | C | 右 | 灰色 RAL 6032 | 4 | M10 | 10 | 39,5 | 26,3 | 15 | 10,9 | 4,9 | 6 | 10 | - | 1 | 8 | 14 |
| 03099-22-206051086 | C | 右 | 灰色 RAL 6032 | 5 | M10 | 10 | 39,5 | 26,3 | 15 | 10,9 | 4,9 | 6 | 10 | - | 1,3 | 8 | 14 |
| 03099-22-206061086 | C | 右 | 灰色 RAL 6032 | 6 | M10 | 10 | 39,5 | 26,3 | 15 | 10,9 | 4,9 | 6 | 10 | - | 1,8 | 8 | 14 |
| 03099-22-206051286 | C | 右 | 灰色 RAL 6032 | 5 | M12 | 12 | 48,4 | 31,1 | 19 | 12,9 | 5,7 | 8 | 12 | - | 1,3 | 5 | 15 |
| 03099-22-206061286 | C | 右 | 灰色 RAL 6032 | 6 | M12 | 12 | 48,4 | 31,1 | 19 | 12,9 | 5,7 | 8 | 12 | - | 1,8 | 5 | 15 |
| 03099-22-206081286 | C | 右 | 灰色 RAL 6032 | 8 | M12 | 12 | 48,4 | 31,1 | 19 | 12,9 | 5,7 | 8 | 12 | - | 2,3 | 5 | 15 |
| 03099-22-206061686 | C | 右 | 灰色 RAL 6032 | 6 | M16 | 16 | 62,8 | 41,5 | 26 | 16,6 | 7 | 10 | 16 | - | 1,8 | 15 | 35 |
| 03099-22-206081686 | C | 右 | 灰色 RAL 6032 | 8 | M16 | 16 | 62,8 | 41,5 | 26 | 16,6 | 7 | 10 | 16 | - | 2,3 | 15 | 35 |
| 03099-22-206101686 | C | 右 | 灰色 RAL 6032 | 10 | M16 | 16 | 62,8 | 41,5 | 26 | 16,6 | 7 | 10 | 16 | - | 2,8 | 15 | 35 |
| 03099-22-2060820186 | C | 右 | 灰色 RAL 6032 | 8 | M20x1,5 | 20 | 72,3 | 51,3 | 30 | 20,5 | 8,5 | 12 | 20 | - | 2,3 | 20 | 60 |
| 03099-22-2061020186 | C | 右 | 灰色 RAL 6032 | 10 | M20x1,5 | 20 | 72,3 | 51,3 | 30 | 20,5 | 8,5 | 12 | 20 | - | 2,8 | 20 | 60 |
| 03099-22-2061220186 | C | 右 | 灰色 RAL 6032 | 12 | M20x1,5 | 20 | 72,3 | 51,3 | 30 | 20,5 | 8,5 | 12 | 20 | - | 3 | 20 | 60 |
| 03099-22-206041087 | C | 右 | 蓝色 RAL 5017 | 4 | M10 | 10 | 39,5 | 26,3 | 15 | 10,9 | 4,9 | 6 | 10 | - | 1 | 8 | 14 |
| 03099-22-206051087 | C | 右 | 蓝色 RAL 5017 | 5 | M10 | 10 | 39,5 | 26,3 | 15 | 10,9 | 4,9 | 6 | 10 | - | 1,3 | 8 | 14 |
| 03099-22-206061087 | C | 右 | 蓝色 RAL 5017 | 6 | M10 | 10 | 39,5 | 26,3 | 15 | 10,9 | 4,9 | 6 | 10 | - | 1,8 | 8 | 14 |
| 03099-22-206051287 | C | 右 | 蓝色 RAL 5017 | 5 | M12 | 12 | 48,4 | 31,1 | 19 | 12,9 | 5,7 | 8 | 12 | - | 1,3 | 5 | 15 |
| 03099-22-206061287 | C | 右 | 蓝色 RAL 5017 | 6 | M12 | 12 | 48,4 | 31,1 | 19 | 12,9 | 5,7 | 8 | 12 | - | 1,8 | 5 | 15 |
| 03099-22-206081287 | C | 右 | 蓝色 RAL 5017 | 8 | M12 | 12 | 48,4 | 31,1 | 19 | 12,9 | 5,7 | 8 | 12 | - | 2,3 | 5 | 15 |
| 03099-22-206061687 | C | 右 | 蓝色 RAL 5017 | 6 | M16 | 16 | 62,8 | 41,5 | 26 | 16,6 | 7 | 10 | 16 | - | 1,8 | 15 | 35 |
| 03099-22-206081687 | C | 右 | 蓝色 RAL 5017 | 8 | M16 | 16 | 62,8 | 41,5 | 26 | 16,6 | 7 | 10 | 16 | - | 2,3 | 15 | 35 |
| 03099-22-206101687 | C | 右 | 蓝色 RAL 5017 | 10 | M16 | 16 | 62,8 | 41,5 | 26 | 16,6 | 7 | 10 | 16 | - | 2,8 | 15 | 35 |
| 03099-22-2060820187 | C | 右 | 蓝色 RAL 5017 | 8 | M20x1,5 | 20 | 72,3 | 51,3 | 30 | 20,5 | 8,5 | 12 | 20 | - | 2,3 | 20 | 60 |
| 03099-22-2061020187 | C | 右 | 蓝色 RAL 5017 | 10 | M20x1,5 | 20 | 72,3 | 51,3 | 30 | 20,5 | 8,5 | 12 | 20 | - | 2,8 | 20 | 60 |
| 03099-22-2061220187 | C | 右 | 蓝色 RAL 5017 | 12 | M20x1,5 | 20 | 72,3 | 51,3 | 30 | 20,5 | 8,5 | 12 | 20 | - | 3 | 20 | 60 |
| 03099-22-206041088 | C | 右 | 灰色 RAL 7035 | 4 | M10 | 10 | 39,5 | 26,3 | 15 | 10,9 | 4,9 | 6 | 10 | - | 1 | 8 | 14 |
| 03099-22-206051088 | C | 右 | 灰色 RAL 7035 | 5 | M10 | 10 | 39,5 | 26,3 | 15 | 10,9 | 4,9 | 6 | 10 | - | 1,3 | 8 | 14 |
| 03099-22-206061088 | C | 右 | 灰色 RAL 7035 | 6 | M10 | 10 | 39,5 | 26,3 | 15 | 10,9 | 4,9 | 6 | 10 | - | 1,8 | 8 | 14 |
| 03099-22-206051288 | C | 右 | 灰色 RAL 7035 | 5 | M12 | 12 | 48,4 | 31,1 | 19 | 12,9 | 5,7 | 8 | 12 | - | 1,3 | 5 | 15 |
| 03099-22-206061288 | C | 右 | 灰色 RAL 7035 | 6 | M12 | 12 | 48,4 | 31,1 | 19 | 12,9 | 5,7 | 8 | 12 | - | 1,8 | 5 | 15 |
| 03099-22-206081288 | C | 右 | 灰色 RAL 7035 | 8 | M12 | 12 | 48,4 | 31,1 | 19 | 12,9 | 5,7 | 8 | 12 | - | 2,3 | 5 | 15 |
| 03099-22-206061688 | C | 右 | 灰色 RAL 7035 | 6 | M16 | 16 | 62,8 | 41,5 | 26 | 16,6 | 7 | 10 | 16 | - | 1,8 | 15 | 35 |
| 03099-22-206081688 | C | 右 | 灰色 RAL 7035 | 8 | M16 | 16 | 62,8 | 41,5 | 26 | 16,6 | 7 | 10 | 16 | - | 2,3 | 15 | 35 |
| 03099-22-206101688 | C | 右 | 灰色 RAL 7035 | 10 | M16 | 16 | 62,8 | 41,5 | 26 | 16,6 | 7 | 10 | 16 | - | 2,8 | 15 | 35 |
| 03099-22-2060820188 | C | 右 | 灰色 RAL 7035 | 8 | M20x1,5 | 20 | 72,3 | 51,3 | 30 | 20,5 | 8,5 | 12 | 20 | - | 2,3 | 20 | 60 |
| 03099-22-2061020188 | C | 右 | 灰色 RAL 7035 | 10 | M20x1,5 | 20 | 72,3 | 51,3 | 30 | 20,5 | 8,5 | 12 | 20 | - | 2,8 | 20 | 60 |
| 03099-22-2061220188 | C | 右 | 灰色 RAL 7035 | 12 | M20x1,5 | 20 | 72,3 | 51,3 | 30 | 20,5 | 8,5 | 12 | 20 | - | 3 | 20 | 60 |
| 03099-22-1070410 | D | 左 | 黑色 RAL 7021 | 4 | M10 | 10 | 39,5 | 26,3 | 15 | 10,9 | 4,9 | 6 | 10 | 17 | 1 | 8 | 14 |
| 03099-22-1070510 | D | 左 | 黑色 RAL 7021 | 5 | M10 | 10 | 39,5 | 26,3 | 15 | 10,9 | 4,9 | 6 | 10 | 17 | 1,3 | 8 | 14 |
| 03099-22-1070610 | D | 左 | 黑色 RAL 7021 | 6 | M10 | 10 | 39,5 | 26,3 | 15 | 10,9 | 4,9 | 6 | 10 | 17 | 1,8 | 8 | 14 |
| 03099-22-1070512 | D | 左 | 黑色 RAL 7021 | 5 | M12 | 12 | 48,4 | 31,1 | 19 | 12,9 | 5,7 | 8 | 12 | 19 | 1,3 | 5 | 15 |
| 03099-22-1070612 | D | 左 | 黑色 RAL 7021 | 6 | M12 | 12 | 48,4 | 31,1 | 19 | 12,9 | 5,7 | 8 | 12 | 19 | 1,8 | 5 | 15 |
| 03099-22-1070812 | D | 左 | 黑色 RAL 7021 | 8 | M12 | 12 | 48,4 | 31,1 | 19 | 12,9 | 5,7 | 8 | 12 | 19 | 2,3 | 5 | 15 |
| 03099-22-1070616 | D | 左 | 黑色 RAL 7021 | 6 | M16 | 16 | 62,8 | 41,5 | 26 | 16,6 | 7 | 10 | 16 | 24 | 1,8 | 15 | 35 |
| 03099-22-1070816 | D | 左 | 黑色 RAL 7021 | 8 | M16 | 16 | 62,8 | 41,5 | 26 | 16,6 | 7 | 10 | 16 | 24 | 2,3 | 15 | 35 |
| 03099-22-1071016 | D | 左 | 黑色 RAL 7021 | 10 | M16 | 16 | 62,8 | 41,5 | 26 | 16,6 | 7 | 10 | 16 | 24 | 2,8 | 15 | 35 |
| 03099-22-10708201 | D | 左 | 黑色 RAL 7021 | 8 | M20x1,5 | 20 | 72,3 | 51,3 | 30 | 20,5 | 8,5 | 12 | 20 | 30 | 2,3 | 20 | 60 |
| 03099-22-10710201 | D | 左 | 黑色 RAL 7021 | 10 | M20x1,5 | 20 | 72,3 | 51,3 | 30 | 20,5 | 8,5 | 12 | 20 | 30 | 2,8 | 20 | 60 |
| 03099-22-10712201 | D | 左 | 黑色 RAL 7021 | 12 | M20x1,5 | 20 | 72,3 | 51,3 | 30 | 20,5 | 8,5 | 12 | 20 | 30 | 3 | 20 | 60 |
| 03099-22-10704102 | D | 左 | 橙色 RAL 2004 | 4 | M10 | 10 | 39,5 | 26,3 | 15 | 10,9 | 4,9 | 6 | 10 | 17 | 1 | 8 | 14 |

商品概述

| 订货号 | 类型 | 类型 2 | 组件颜色 | D | D1 | D2 | L | L1 | L3 | B | B1 | H | SW1 | SW2 | Fx30° | 初始位置 弹簧弹力 F1 约 N | 终点位置 弹簧弹力 F2 约 N |
|---------------------|----|------|-------------|----|---------|----|------|------|----|------|-----|----|-----|-----|-------|------------------------|------------------------|
| 03099-22-10705102 | D | 左 | 橙色 RAL 2004 | 5 | M10 | 10 | 39,5 | 26,3 | 15 | 10,9 | 4,9 | 6 | 10 | 17 | 1,3 | 8 | 14 |
| 03099-22-10706102 | D | 左 | 橙色 RAL 2004 | 6 | M10 | 10 | 39,5 | 26,3 | 15 | 10,9 | 4,9 | 6 | 10 | 17 | 1,8 | 8 | 14 |
| 03099-22-10705122 | D | 左 | 橙色 RAL 2004 | 5 | M12 | 12 | 48,4 | 31,1 | 19 | 12,9 | 5,7 | 8 | 12 | 19 | 1,3 | 5 | 15 |
| 03099-22-10706122 | D | 左 | 橙色 RAL 2004 | 6 | M12 | 12 | 48,4 | 31,1 | 19 | 12,9 | 5,7 | 8 | 12 | 19 | 1,8 | 5 | 15 |
| 03099-22-10708122 | D | 左 | 橙色 RAL 2004 | 8 | M12 | 12 | 48,4 | 31,1 | 19 | 12,9 | 5,7 | 8 | 12 | 19 | 2,3 | 5 | 15 |
| 03099-22-10706162 | D | 左 | 橙色 RAL 2004 | 6 | M16 | 16 | 62,8 | 41,5 | 26 | 16,6 | 7 | 10 | 16 | 24 | 1,8 | 15 | 35 |
| 03099-22-10708162 | D | 左 | 橙色 RAL 2004 | 8 | M16 | 16 | 62,8 | 41,5 | 26 | 16,6 | 7 | 10 | 16 | 24 | 2,3 | 15 | 35 |
| 03099-22-10710162 | D | 左 | 橙色 RAL 2004 | 10 | M16 | 16 | 62,8 | 41,5 | 26 | 16,6 | 7 | 10 | 16 | 24 | 2,8 | 15 | 35 |
| 03099-22-107082012 | D | 左 | 橙色 RAL 2004 | 8 | M20x1,5 | 20 | 72,3 | 51,3 | 30 | 20,5 | 8,5 | 12 | 20 | 30 | 2,3 | 20 | 60 |
| 03099-22-107102012 | D | 左 | 橙色 RAL 2004 | 10 | M20x1,5 | 20 | 72,3 | 51,3 | 30 | 20,5 | 8,5 | 12 | 20 | 30 | 2,8 | 20 | 60 |
| 03099-22-107122012 | D | 左 | 橙色 RAL 2004 | 12 | M20x1,5 | 20 | 72,3 | 51,3 | 30 | 20,5 | 8,5 | 12 | 20 | 30 | 3 | 20 | 60 |
| 03099-22-107041016 | D | 左 | 黄色 RAL 1021 | 4 | M10 | 10 | 39,5 | 26,3 | 15 | 10,9 | 4,9 | 6 | 10 | 17 | 1 | 8 | 14 |
| 03099-22-107051016 | D | 左 | 黄色 RAL 1021 | 5 | M10 | 10 | 39,5 | 26,3 | 15 | 10,9 | 4,9 | 6 | 10 | 17 | 1,3 | 8 | 14 |
| 03099-22-107061016 | D | 左 | 黄色 RAL 1021 | 6 | M10 | 10 | 39,5 | 26,3 | 15 | 10,9 | 4,9 | 6 | 10 | 17 | 1,8 | 8 | 14 |
| 03099-22-107051216 | D | 左 | 黄色 RAL 1021 | 5 | M12 | 12 | 48,4 | 31,1 | 19 | 12,9 | 5,7 | 8 | 12 | 19 | 1,3 | 5 | 15 |
| 03099-22-107061216 | D | 左 | 黄色 RAL 1021 | 6 | M12 | 12 | 48,4 | 31,1 | 19 | 12,9 | 5,7 | 8 | 12 | 19 | 1,8 | 5 | 15 |
| 03099-22-107081216 | D | 左 | 黄色 RAL 1021 | 8 | M12 | 12 | 48,4 | 31,1 | 19 | 12,9 | 5,7 | 8 | 12 | 19 | 2,3 | 5 | 15 |
| 03099-22-107061616 | D | 左 | 黄色 RAL 1021 | 6 | M16 | 16 | 62,8 | 41,5 | 26 | 16,6 | 7 | 10 | 16 | 24 | 1,8 | 15 | 35 |
| 03099-22-107081616 | D | 左 | 黄色 RAL 1021 | 8 | M16 | 16 | 62,8 | 41,5 | 26 | 16,6 | 7 | 10 | 16 | 24 | 2,3 | 15 | 35 |
| 03099-22-107101616 | D | 左 | 黄色 RAL 1021 | 10 | M16 | 16 | 62,8 | 41,5 | 26 | 16,6 | 7 | 10 | 16 | 24 | 2,8 | 15 | 35 |
| 03099-22-1070820116 | D | 左 | 黄色 RAL 1021 | 8 | M20x1,5 | 20 | 72,3 | 51,3 | 30 | 20,5 | 8,5 | 12 | 20 | 30 | 2,3 | 20 | 60 |
| 03099-22-1071020116 | D | 左 | 黄色 RAL 1021 | 10 | M20x1,5 | 20 | 72,3 | 51,3 | 30 | 20,5 | 8,5 | 12 | 20 | 30 | 2,8 | 20 | 60 |
| 03099-22-1071220116 | D | 左 | 黄色 RAL 1021 | 12 | M20x1,5 | 20 | 72,3 | 51,3 | 30 | 20,5 | 8,5 | 12 | 20 | 30 | 3 | 20 | 60 |
| 03099-22-107041084 | D | 左 | 红色 RAL 3020 | 4 | M10 | 10 | 39,5 | 26,3 | 15 | 10,9 | 4,9 | 6 | 10 | 17 | 1 | 8 | 14 |
| 03099-22-107051084 | D | 左 | 红色 RAL 3020 | 5 | M10 | 10 | 39,5 | 26,3 | 15 | 10,9 | 4,9 | 6 | 10 | 17 | 1,3 | 8 | 14 |
| 03099-22-107061084 | D | 左 | 红色 RAL 3020 | 6 | M10 | 10 | 39,5 | 26,3 | 15 | 10,9 | 4,9 | 6 | 10 | 17 | 1,8 | 8 | 14 |
| 03099-22-107051284 | D | 左 | 红色 RAL 3020 | 5 | M12 | 12 | 48,4 | 31,1 | 19 | 12,9 | 5,7 | 8 | 12 | 19 | 1,3 | 5 | 15 |
| 03099-22-107061284 | D | 左 | 红色 RAL 3020 | 6 | M12 | 12 | 48,4 | 31,1 | 19 | 12,9 | 5,7 | 8 | 12 | 19 | 1,8 | 5 | 15 |
| 03099-22-107081284 | D | 左 | 红色 RAL 3020 | 8 | M12 | 12 | 48,4 | 31,1 | 19 | 12,9 | 5,7 | 8 | 12 | 19 | 2,3 | 5 | 15 |
| 03099-22-107061684 | D | 左 | 红色 RAL 3020 | 6 | M16 | 16 | 62,8 | 41,5 | 26 | 16,6 | 7 | 10 | 16 | 24 | 1,8 | 15 | 35 |
| 03099-22-107081684 | D | 左 | 红色 RAL 3020 | 8 | M16 | 16 | 62,8 | 41,5 | 26 | 16,6 | 7 | 10 | 16 | 24 | 2,3 | 15 | 35 |
| 03099-22-107101684 | D | 左 | 红色 RAL 3020 | 10 | M16 | 16 | 62,8 | 41,5 | 26 | 16,6 | 7 | 10 | 16 | 24 | 2,8 | 15 | 35 |
| 03099-22-1070820184 | D | 左 | 红色 RAL 3020 | 8 | M20x1,5 | 20 | 72,3 | 51,3 | 30 | 20,5 | 8,5 | 12 | 20 | 30 | 2,3 | 20 | 60 |
| 03099-22-1071020184 | D | 左 | 红色 RAL 3020 | 10 | M20x1,5 | 20 | 72,3 | 51,3 | 30 | 20,5 | 8,5 | 12 | 20 | 30 | 2,8 | 20 | 60 |
| 03099-22-1071220184 | D | 左 | 红色 RAL 3020 | 12 | M20x1,5 | 20 | 72,3 | 51,3 | 30 | 20,5 | 8,5 | 12 | 20 | 30 | 3 | 20 | 60 |
| 03099-22-107041086 | D | 左 | 灰色 RAL 6032 | 4 | M10 | 10 | 39,5 | 26,3 | 15 | 10,9 | 4,9 | 6 | 10 | 17 | 1 | 8 | 14 |
| 03099-22-107051086 | D | 左 | 灰色 RAL 6032 | 5 | M10 | 10 | 39,5 | 26,3 | 15 | 10,9 | 4,9 | 6 | 10 | 17 | 1,3 | 8 | 14 |
| 03099-22-107061086 | D | 左 | 灰色 RAL 6032 | 6 | M10 | 10 | 39,5 | 26,3 | 15 | 10,9 | 4,9 | 6 | 10 | 17 | 1,8 | 8 | 14 |
| 03099-22-107051286 | D | 左 | 灰色 RAL 6032 | 5 | M12 | 12 | 48,4 | 31,1 | 19 | 12,9 | 5,7 | 8 | 12 | 19 | 1,3 | 5 | 15 |
| 03099-22-107061286 | D | 左 | 灰色 RAL 6032 | 6 | M12 | 12 | 48,4 | 31,1 | 19 | 12,9 | 5,7 | 8 | 12 | 19 | 1,8 | 5 | 15 |
| 03099-22-107081286 | D | 左 | 灰色 RAL 6032 | 8 | M12 | 12 | 48,4 | 31,1 | 19 | 12,9 | 5,7 | 8 | 12 | 19 | 2,3 | 5 | 15 |
| 03099-22-107061686 | D | 左 | 灰色 RAL 6032 | 6 | M16 | 16 | 62,8 | 41,5 | 26 | 16,6 | 7 | 10 | 16 | 24 | 1,8 | 15 | 35 |
| 03099-22-107081686 | D | 左 | 灰色 RAL 6032 | 8 | M16 | 16 | 62,8 | 41,5 | 26 | 16,6 | 7 | 10 | 16 | 24 | 2,3 | 15 | 35 |
| 03099-22-107101686 | D | 左 | 灰色 RAL 6032 | 10 | M16 | 16 | 62,8 | 41,5 | 26 | 16,6 | 7 | 10 | 16 | 24 | 2,8 | 15 | 35 |
| 03099-22-1070820186 | D | 左 | 灰色 RAL 6032 | 8 | M20x1,5 | 20 | 72,3 | 51,3 | 30 | 20,5 | 8,5 | 12 | 20 | 30 | 2,3 | 20 | 60 |
| 03099-22-1071020186 | D | 左 | 灰色 RAL 6032 | 10 | M20x1,5 | 20 | 72,3 | 51,3 | 30 | 20,5 | 8,5 | 12 | 20 | 30 | 2,8 | 20 | 60 |
| 03099-22-1071220186 | D | 左 | 灰色 RAL 6032 | 12 | M20x1,5 | 20 | 72,3 | 51,3 | 30 | 20,5 | 8,5 | 12 | 20 | 30 | 3 | 20 | 60 |
| 03099-22-107041087 | D | 左 | 蓝色 RAL 5017 | 4 | M10 | 10 | 39,5 | 26,3 | 15 | 10,9 | 4,9 | 6 | 10 | 17 | 1 | 8 | 14 |
| 03099-22-107051087 | D | 左 | 蓝色 RAL 5017 | 5 | M10 | 10 | 39,5 | 26,3 | 15 | 10,9 | 4,9 | 6 | 10 | 17 | 1,3 | 8 | 14 |
| 03099-22-107061087 | D | 左 | 蓝色 RAL 5017 | 6 | M10 | 10 | 39,5 | 26,3 | 15 | 10,9 | 4,9 | 6 | 10 | 17 | 1,8 | 8 | 14 |
| 03099-22-107051287 | D | 左 | 蓝色 RAL 5017 | 5 | M12 | 12 | 48,4 | 31,1 | 19 | 12,9 | 5,7 | 8 | 12 | 19 | 1,3 | 5 | 15 |
| 03099-22-107061287 | D | 左 | 蓝色 RAL 5017 | 6 | M12 | 12 | 48,4 | 31,1 | 19 | 12,9 | 5,7 | 8 | 12 | 19 | 1,8 | 5 | 15 |
| 03099-22-107081287 | D | 左 | 蓝色 RAL 5017 | 8 | M12 | 12 | 48,4 | 31,1 | 19 | 12,9 | 5,7 | 8 | 12 | 19 | 2,3 | 5 | 15 |
| 03099-22-107061687 | D | 左 | 蓝色 RAL 5017 | 6 | M16 | 16 | 62,8 | 41,5 | 26 | 16,6 | 7 | 10 | 16 | 24 | 1,8 | 15 | 35 |
| 03099-22-107081687 | D | 左 | 蓝色 RAL 5017 | 8 | M16 | 16 | 62,8 | 41,5 | 26 | 16,6 | 7 | 10 | 16 | 24 | 2,3 | 15 | 35 |
| 03099-22-107101687 | D | 左 | 蓝色 RAL 5017 | 10 | M16 | 16 | 62,8 | 41,5 | 26 | 16,6 | 7 | 10 | 16 | 24 | 2,8 | 15 | 35 |
| 03099-22-1070820187 | D | 左 | 蓝色 RAL 5017 | 8 | M20x1,5 | 20 | 72,3 | 51,3 | 30 | 20,5 | 8,5 | 12 | 20 | 30 | 2,3 | 20 | 60 |
| 03099-22-1071020187 | D | 左 | 蓝色 RAL 5017 | 10 | M20x1,5 | 20 | 72,3 | 51,3 | 30 | 20,5 | 8,5 | 12 | 20 | 30 | 2,8 | 20 | 60 |
| 03099-22-1071220187 | D | 左 | 蓝色 RAL 5017 | 12 | M20x1,5 | 20 | 72,3 | 51,3 | 30 | 20,5 | 8,5 | 12 | 20 | 30 | 3 | 20 | 60 |
| 03099-22-107041088 | D | 左 | 灰色 RAL 7035 | 4 | M10 | 10 | 39,5 | 26,3 | 15 | 10,9 | 4,9 | 6 | 10 | 17 | 1 | 8 | 14 |
| 03099-22-107051088 | D | 左 | 灰色 RAL 7035 | 5 | M10 | 10 | 39,5 | 26,3 | 15 | 10,9 | 4,9 | 6 | 10 | 17 | 1,3 | 8 | 14 |
| 03099-22-107061088 | D | 左 | 灰色 RAL 7035 | 6 | M10 | 10 | 39,5 | 26,3 | 15 | 10,9 | 4,9 | 6 | 10 | 17 | 1,8 | 8 | 14 |
| 03099-22-107051288 | D | 左 | 灰色 RAL 7035 | 5 | M12 | 12 | 48,4 | 31,1 | 19 | 12,9 | 5,7 | 8 | 12 | 19 | 1,3 | 5 | 15 |
| 03099-22-107061288 | D | 左 | 灰色 RAL 7035 | 6 | M12 | 12 | 48,4 | 31,1 | 19 | 12,9 | 5,7 | 8 | 12 | 19 | 1,8 | 5 | 15 |

商品概述

| 订货号 | 类型 | 类型 2 | 组件颜色 | D | D1 | D2 | L | L1 | L3 | B | B1 | H | SW1 | SW2 | Fx30° | 初始位置 弹簧弹力 F1 约 N | 终点位置 弹簧弹力 F2 约 N |
|---------------------|----|------|-------------|----|---------|----|------|------|----|------|-----|----|-----|-----|-------|------------------------|------------------------|
| 03099-22-107081288 | D | 左 | 灰色 RAL 7035 | 8 | M12 | 12 | 48,4 | 31,1 | 19 | 12,9 | 5,7 | 8 | 12 | 19 | 2,3 | 5 | 15 |
| 03099-22-107061688 | D | 左 | 灰色 RAL 7035 | 6 | M16 | 16 | 62,8 | 41,5 | 26 | 16,6 | 7 | 10 | 16 | 24 | 1,8 | 15 | 35 |
| 03099-22-107081688 | D | 左 | 灰色 RAL 7035 | 8 | M16 | 16 | 62,8 | 41,5 | 26 | 16,6 | 7 | 10 | 16 | 24 | 2,3 | 15 | 35 |
| 03099-22-107101688 | D | 左 | 灰色 RAL 7035 | 10 | M16 | 16 | 62,8 | 41,5 | 26 | 16,6 | 7 | 10 | 16 | 24 | 2,8 | 15 | 35 |
| 03099-22-1070820188 | D | 左 | 灰色 RAL 7035 | 8 | M20x1,5 | 20 | 72,3 | 51,3 | 30 | 20,5 | 8,5 | 12 | 20 | 30 | 2,3 | 20 | 60 |
| 03099-22-1071020188 | D | 左 | 灰色 RAL 7035 | 10 | M20x1,5 | 20 | 72,3 | 51,3 | 30 | 20,5 | 8,5 | 12 | 20 | 30 | 2,8 | 20 | 60 |
| 03099-22-1071220188 | D | 左 | 灰色 RAL 7035 | 12 | M20x1,5 | 20 | 72,3 | 51,3 | 30 | 20,5 | 8,5 | 12 | 20 | 30 | 3 | 20 | 60 |
| 03099-22-2070410 | D | 右 | 黑色 RAL 7021 | 4 | M10 | 10 | 39,5 | 26,3 | 15 | 10,9 | 4,9 | 6 | 10 | 17 | 1 | 8 | 14 |
| 03099-22-2070510 | D | 右 | 黑色 RAL 7021 | 5 | M10 | 10 | 39,5 | 26,3 | 15 | 10,9 | 4,9 | 6 | 10 | 17 | 1,3 | 8 | 14 |
| 03099-22-2070610 | D | 右 | 黑色 RAL 7021 | 6 | M10 | 10 | 39,5 | 26,3 | 15 | 10,9 | 4,9 | 6 | 10 | 17 | 1,8 | 8 | 14 |
| 03099-22-2070512 | D | 右 | 黑色 RAL 7021 | 5 | M12 | 12 | 48,4 | 31,1 | 19 | 12,9 | 5,7 | 8 | 12 | 19 | 1,3 | 5 | 15 |
| 03099-22-2070612 | D | 右 | 黑色 RAL 7021 | 6 | M12 | 12 | 48,4 | 31,1 | 19 | 12,9 | 5,7 | 8 | 12 | 19 | 1,8 | 5 | 15 |
| 03099-22-2070812 | D | 右 | 黑色 RAL 7021 | 8 | M12 | 12 | 48,4 | 31,1 | 19 | 12,9 | 5,7 | 8 | 12 | 19 | 2,3 | 5 | 15 |
| 03099-22-2070616 | D | 右 | 黑色 RAL 7021 | 6 | M16 | 16 | 62,8 | 41,5 | 26 | 16,6 | 7 | 10 | 16 | 24 | 1,8 | 15 | 35 |
| 03099-22-2070816 | D | 右 | 黑色 RAL 7021 | 8 | M16 | 16 | 62,8 | 41,5 | 26 | 16,6 | 7 | 10 | 16 | 24 | 2,3 | 15 | 35 |
| 03099-22-2071016 | D | 右 | 黑色 RAL 7021 | 10 | M16 | 16 | 62,8 | 41,5 | 26 | 16,6 | 7 | 10 | 16 | 24 | 2,8 | 15 | 35 |
| 03099-22-20708201 | D | 右 | 黑色 RAL 7021 | 8 | M20x1,5 | 20 | 72,3 | 51,3 | 30 | 20,5 | 8,5 | 12 | 20 | 30 | 2,3 | 20 | 60 |
| 03099-22-20710201 | D | 右 | 黑色 RAL 7021 | 10 | M20x1,5 | 20 | 72,3 | 51,3 | 30 | 20,5 | 8,5 | 12 | 20 | 30 | 2,8 | 20 | 60 |
| 03099-22-20712201 | D | 右 | 黑色 RAL 7021 | 12 | M20x1,5 | 20 | 72,3 | 51,3 | 30 | 20,5 | 8,5 | 12 | 20 | 30 | 3 | 20 | 60 |
| 03099-22-20704102 | D | 右 | 橙色 RAL 2004 | 4 | M10 | 10 | 39,5 | 26,3 | 15 | 10,9 | 4,9 | 6 | 10 | 17 | 1 | 8 | 14 |
| 03099-22-20705102 | D | 右 | 橙色 RAL 2004 | 5 | M10 | 10 | 39,5 | 26,3 | 15 | 10,9 | 4,9 | 6 | 10 | 17 | 1,3 | 8 | 14 |
| 03099-22-20706102 | D | 右 | 橙色 RAL 2004 | 6 | M10 | 10 | 39,5 | 26,3 | 15 | 10,9 | 4,9 | 6 | 10 | 17 | 1,8 | 8 | 14 |
| 03099-22-20705122 | D | 右 | 橙色 RAL 2004 | 5 | M12 | 12 | 48,4 | 31,1 | 19 | 12,9 | 5,7 | 8 | 12 | 19 | 1,3 | 5 | 15 |
| 03099-22-20706122 | D | 右 | 橙色 RAL 2004 | 6 | M12 | 12 | 48,4 | 31,1 | 19 | 12,9 | 5,7 | 8 | 12 | 19 | 1,8 | 5 | 15 |
| 03099-22-20708122 | D | 右 | 橙色 RAL 2004 | 8 | M12 | 12 | 48,4 | 31,1 | 19 | 12,9 | 5,7 | 8 | 12 | 19 | 2,3 | 5 | 15 |
| 03099-22-20706162 | D | 右 | 橙色 RAL 2004 | 6 | M16 | 16 | 62,8 | 41,5 | 26 | 16,6 | 7 | 10 | 16 | 24 | 1,8 | 15 | 35 |
| 03099-22-20708162 | D | 右 | 橙色 RAL 2004 | 8 | M16 | 16 | 62,8 | 41,5 | 26 | 16,6 | 7 | 10 | 16 | 24 | 2,3 | 15 | 35 |
| 03099-22-20710162 | D | 右 | 橙色 RAL 2004 | 10 | M16 | 16 | 62,8 | 41,5 | 26 | 16,6 | 7 | 10 | 16 | 24 | 2,8 | 15 | 35 |
| 03099-22-207082012 | D | 右 | 橙色 RAL 2004 | 8 | M20x1,5 | 20 | 72,3 | 51,3 | 30 | 20,5 | 8,5 | 12 | 20 | 30 | 2,3 | 20 | 60 |
| 03099-22-207102012 | D | 右 | 橙色 RAL 2004 | 10 | M20x1,5 | 20 | 72,3 | 51,3 | 30 | 20,5 | 8,5 | 12 | 20 | 30 | 2,8 | 20 | 60 |
| 03099-22-207122012 | D | 右 | 橙色 RAL 2004 | 12 | M20x1,5 | 20 | 72,3 | 51,3 | 30 | 20,5 | 8,5 | 12 | 20 | 30 | 3 | 20 | 60 |
| 03099-22-207041016 | D | 右 | 黄色 RAL 1021 | 4 | M10 | 10 | 39,5 | 26,3 | 15 | 10,9 | 4,9 | 6 | 10 | 17 | 1 | 8 | 14 |
| 03099-22-207051016 | D | 右 | 黄色 RAL 1021 | 5 | M10 | 10 | 39,5 | 26,3 | 15 | 10,9 | 4,9 | 6 | 10 | 17 | 1,3 | 8 | 14 |
| 03099-22-207061016 | D | 右 | 黄色 RAL 1021 | 6 | M10 | 10 | 39,5 | 26,3 | 15 | 10,9 | 4,9 | 6 | 10 | 17 | 1,8 | 8 | 14 |
| 03099-22-207051216 | D | 右 | 黄色 RAL 1021 | 5 | M12 | 12 | 48,4 | 31,1 | 19 | 12,9 | 5,7 | 8 | 12 | 19 | 1,3 | 5 | 15 |
| 03099-22-207061216 | D | 右 | 黄色 RAL 1021 | 6 | M12 | 12 | 48,4 | 31,1 | 19 | 12,9 | 5,7 | 8 | 12 | 19 | 1,8 | 5 | 15 |
| 03099-22-207081216 | D | 右 | 黄色 RAL 1021 | 8 | M12 | 12 | 48,4 | 31,1 | 19 | 12,9 | 5,7 | 8 | 12 | 19 | 2,3 | 5 | 15 |
| 03099-22-207061616 | D | 右 | 黄色 RAL 1021 | 6 | M16 | 16 | 62,8 | 41,5 | 26 | 16,6 | 7 | 10 | 16 | 24 | 1,8 | 15 | 35 |
| 03099-22-207081616 | D | 右 | 黄色 RAL 1021 | 8 | M16 | 16 | 62,8 | 41,5 | 26 | 16,6 | 7 | 10 | 16 | 24 | 2,3 | 15 | 35 |
| 03099-22-207101616 | D | 右 | 黄色 RAL 1021 | 10 | M16 | 16 | 62,8 | 41,5 | 26 | 16,6 | 7 | 10 | 16 | 24 | 2,8 | 15 | 35 |
| 03099-22-2070820116 | D | 右 | 黄色 RAL 1021 | 8 | M20x1,5 | 20 | 72,3 | 51,3 | 30 | 20,5 | 8,5 | 12 | 20 | 30 | 2,3 | 20 | 60 |
| 03099-22-2071020116 | D | 右 | 黄色 RAL 1021 | 10 | M20x1,5 | 20 | 72,3 | 51,3 | 30 | 20,5 | 8,5 | 12 | 20 | 30 | 2,8 | 20 | 60 |
| 03099-22-2071220116 | D | 右 | 黄色 RAL 1021 | 12 | M20x1,5 | 20 | 72,3 | 51,3 | 30 | 20,5 | 8,5 | 12 | 20 | 30 | 3 | 20 | 60 |
| 03099-22-207041084 | D | 右 | 红色 RAL 3020 | 4 | M10 | 10 | 39,5 | 26,3 | 15 | 10,9 | 4,9 | 6 | 10 | 17 | 1 | 8 | 14 |
| 03099-22-207051084 | D | 右 | 红色 RAL 3020 | 5 | M10 | 10 | 39,5 | 26,3 | 15 | 10,9 | 4,9 | 6 | 10 | 17 | 1,3 | 8 | 14 |
| 03099-22-207061084 | D | 右 | 红色 RAL 3020 | 6 | M10 | 10 | 39,5 | 26,3 | 15 | 10,9 | 4,9 | 6 | 10 | 17 | 1,8 | 8 | 14 |
| 03099-22-207051284 | D | 右 | 红色 RAL 3020 | 5 | M12 | 12 | 48,4 | 31,1 | 19 | 12,9 | 5,7 | 8 | 12 | 19 | 1,3 | 5 | 15 |
| 03099-22-207061284 | D | 右 | 红色 RAL 3020 | 6 | M12 | 12 | 48,4 | 31,1 | 19 | 12,9 | 5,7 | 8 | 12 | 19 | 1,8 | 5 | 15 |
| 03099-22-207081284 | D | 右 | 红色 RAL 3020 | 8 | M12 | 12 | 48,4 | 31,1 | 19 | 12,9 | 5,7 | 8 | 12 | 19 | 2,3 | 5 | 15 |
| 03099-22-207061684 | D | 右 | 红色 RAL 3020 | 6 | M16 | 16 | 62,8 | 41,5 | 26 | 16,6 | 7 | 10 | 16 | 24 | 1,8 | 15 | 35 |
| 03099-22-207081684 | D | 右 | 红色 RAL 3020 | 8 | M16 | 16 | 62,8 | 41,5 | 26 | 16,6 | 7 | 10 | 16 | 24 | 2,3 | 15 | 35 |
| 03099-22-207101684 | D | 右 | 红色 RAL 3020 | 10 | M16 | 16 | 62,8 | 41,5 | 26 | 16,6 | 7 | 10 | 16 | 24 | 2,8 | 15 | 35 |
| 03099-22-2070820184 | D | 右 | 红色 RAL 3020 | 8 | M20x1,5 | 20 | 72,3 | 51,3 | 30 | 20,5 | 8,5 | 12 | 20 | 30 | 2,3 | 20 | 60 |
| 03099-22-2071020184 | D | 右 | 红色 RAL 3020 | 10 | M20x1,5 | 20 | 72,3 | 51,3 | 30 | 20,5 | 8,5 | 12 | 20 | 30 | 2,8 | 20 | 60 |
| 03099-22-2071220184 | D | 右 | 红色 RAL 3020 | 12 | M20x1,5 | 20 | 72,3 | 51,3 | 30 | 20,5 | 8,5 | 12 | 20 | 30 | 3 | 20 | 60 |
| 03099-22-207041086 | D | 右 | 灰色 RAL 6032 | 4 | M10 | 10 | 39,5 | 26,3 | 15 | 10,9 | 4,9 | 6 | 10 | 17 | 1 | 8 | 14 |
| 03099-22-207051086 | D | 右 | 灰色 RAL 6032 | 5 | M10 | 10 | 39,5 | 26,3 | 15 | 10,9 | 4,9 | 6 | 10 | 17 | 1,3 | 8 | 14 |
| 03099-22-207061086 | D | 右 | 灰色 RAL 6032 | 6 | M10 | 10 | 39,5 | 26,3 | 15 | 10,9 | 4,9 | 6 | 10 | 17 | 1,8 | 8 | 14 |
| 03099-22-207051286 | D | 右 | 灰色 RAL 6032 | 5 | M12 | 12 | 48,4 | 31,1 | 19 | 12,9 | 5,7 | 8 | 12 | 19 | 1,3 | 5 | 15 |
| 03099-22-207061286 | D | 右 | 灰色 RAL 6032 | 6 | M12 | 12 | 48,4 | 31,1 | 19 | 12,9 | 5,7 | 8 | 12 | 19 | 1,8 | 5 | 15 |
| 03099-22-207081286 | D | 右 | 灰色 RAL 6032 | 8 | M12 | 12 | 48,4 | 31,1 | 19 | 12,9 | 5,7 | 8 | 12 | 19 | 2,3 | 5 | 15 |
| 03099-22-207061686 | D | 右 | 灰色 RAL 6032 | 6 | M16 | 16 | 62,8 | 41,5 | 26 | 16,6 | 7 | 10 | 16 | 24 | 1,8 | 15 | 35 |
| 03099-22-207081686 | D | 右 | 灰色 RAL 6032 | 8 | M16 | 16 | 62,8 | 41,5 | 26 | 16,6 | 7 | 10 | 16 | 24 | 2,3 | 15 | 35 |
| 03099-22-207101686 | D | 右 | 灰色 RAL 6032 | 10 | M16 | 16 | 62,8 | 41,5 | 26 | 16,6 | 7 | 10 | 16 | 24 | 2,8 | 15 | 35 |

商品概述

| 订货号 | 类型 | 类型 2 | 组件颜色 | D | D1 | D2 | L | L1 | L3 | B | B1 | H | SW1 | SW2 | Fx30° | 初始位置 弹簧弹力 F1 约 N | 终点位置 弹簧弹力 F2 约 N |
|---------------------|----|------|-------------|----|---------|----|------|------|----|------|-----|----|-----|-----|-------|------------------------|------------------------|
| 03099-22-2070820186 | D | 右 | 灰色 RAL 6032 | 8 | M20x1,5 | 20 | 72,3 | 51,3 | 30 | 20,5 | 8,5 | 12 | 20 | 30 | 2,3 | 20 | 60 |
| 03099-22-2071020186 | D | 右 | 灰色 RAL 6032 | 10 | M20x1,5 | 20 | 72,3 | 51,3 | 30 | 20,5 | 8,5 | 12 | 20 | 30 | 2,8 | 20 | 60 |
| 03099-22-2071220186 | D | 右 | 灰色 RAL 6032 | 12 | M20x1,5 | 20 | 72,3 | 51,3 | 30 | 20,5 | 8,5 | 12 | 20 | 30 | 3 | 20 | 60 |
| 03099-22-207041087 | D | 右 | 蓝色 RAL 5017 | 4 | M10 | 10 | 39,5 | 26,3 | 15 | 10,9 | 4,9 | 6 | 10 | 17 | 1 | 8 | 14 |
| 03099-22-207051087 | D | 右 | 蓝色 RAL 5017 | 5 | M10 | 10 | 39,5 | 26,3 | 15 | 10,9 | 4,9 | 6 | 10 | 17 | 1,3 | 8 | 14 |
| 03099-22-207061087 | D | 右 | 蓝色 RAL 5017 | 6 | M10 | 10 | 39,5 | 26,3 | 15 | 10,9 | 4,9 | 6 | 10 | 17 | 1,8 | 8 | 14 |
| 03099-22-207051287 | D | 右 | 蓝色 RAL 5017 | 5 | M12 | 12 | 48,4 | 31,1 | 19 | 12,9 | 5,7 | 8 | 12 | 19 | 1,3 | 5 | 15 |
| 03099-22-207061287 | D | 右 | 蓝色 RAL 5017 | 6 | M12 | 12 | 48,4 | 31,1 | 19 | 12,9 | 5,7 | 8 | 12 | 19 | 1,8 | 5 | 15 |
| 03099-22-207081287 | D | 右 | 蓝色 RAL 5017 | 8 | M12 | 12 | 48,4 | 31,1 | 19 | 12,9 | 5,7 | 8 | 12 | 19 | 2,3 | 5 | 15 |
| 03099-22-207061687 | D | 右 | 蓝色 RAL 5017 | 6 | M16 | 16 | 62,8 | 41,5 | 26 | 16,6 | 7 | 10 | 16 | 24 | 1,8 | 15 | 35 |
| 03099-22-207081687 | D | 右 | 蓝色 RAL 5017 | 8 | M16 | 16 | 62,8 | 41,5 | 26 | 16,6 | 7 | 10 | 16 | 24 | 2,3 | 15 | 35 |
| 03099-22-207101687 | D | 右 | 蓝色 RAL 5017 | 10 | M16 | 16 | 62,8 | 41,5 | 26 | 16,6 | 7 | 10 | 16 | 24 | 2,8 | 15 | 35 |
| 03099-22-2070820187 | D | 右 | 蓝色 RAL 5017 | 8 | M20x1,5 | 20 | 72,3 | 51,3 | 30 | 20,5 | 8,5 | 12 | 20 | 30 | 2,3 | 20 | 60 |
| 03099-22-2071020187 | D | 右 | 蓝色 RAL 5017 | 10 | M20x1,5 | 20 | 72,3 | 51,3 | 30 | 20,5 | 8,5 | 12 | 20 | 30 | 2,8 | 20 | 60 |
| 03099-22-2071220187 | D | 右 | 蓝色 RAL 5017 | 12 | M20x1,5 | 20 | 72,3 | 51,3 | 30 | 20,5 | 8,5 | 12 | 20 | 30 | 3 | 20 | 60 |
| 03099-22-207041088 | D | 右 | 灰色 RAL 7035 | 4 | M10 | 10 | 39,5 | 26,3 | 15 | 10,9 | 4,9 | 6 | 10 | 17 | 1 | 8 | 14 |
| 03099-22-207051088 | D | 右 | 灰色 RAL 7035 | 5 | M10 | 10 | 39,5 | 26,3 | 15 | 10,9 | 4,9 | 6 | 10 | 17 | 1,3 | 8 | 14 |
| 03099-22-207061088 | D | 右 | 灰色 RAL 7035 | 6 | M10 | 10 | 39,5 | 26,3 | 15 | 10,9 | 4,9 | 6 | 10 | 17 | 1,8 | 8 | 14 |
| 03099-22-207051288 | D | 右 | 灰色 RAL 7035 | 5 | M12 | 12 | 48,4 | 31,1 | 19 | 12,9 | 5,7 | 8 | 12 | 19 | 1,3 | 5 | 15 |
| 03099-22-207061288 | D | 右 | 灰色 RAL 7035 | 6 | M12 | 12 | 48,4 | 31,1 | 19 | 12,9 | 5,7 | 8 | 12 | 19 | 1,8 | 5 | 15 |
| 03099-22-207081288 | D | 右 | 灰色 RAL 7035 | 8 | M12 | 12 | 48,4 | 31,1 | 19 | 12,9 | 5,7 | 8 | 12 | 19 | 2,3 | 5 | 15 |
| 03099-22-207061688 | D | 右 | 灰色 RAL 7035 | 6 | M16 | 16 | 62,8 | 41,5 | 26 | 16,6 | 7 | 10 | 16 | 24 | 1,8 | 15 | 35 |
| 03099-22-207081688 | D | 右 | 灰色 RAL 7035 | 8 | M16 | 16 | 62,8 | 41,5 | 26 | 16,6 | 7 | 10 | 16 | 24 | 2,3 | 15 | 35 |
| 03099-22-207101688 | D | 右 | 灰色 RAL 7035 | 10 | M16 | 16 | 62,8 | 41,5 | 26 | 16,6 | 7 | 10 | 16 | 24 | 2,8 | 15 | 35 |
| 03099-22-2070820188 | D | 右 | 灰色 RAL 7035 | 8 | M20x1,5 | 20 | 72,3 | 51,3 | 30 | 20,5 | 8,5 | 12 | 20 | 30 | 2,3 | 20 | 60 |
| 03099-22-2071020188 | D | 右 | 灰色 RAL 7035 | 10 | M20x1,5 | 20 | 72,3 | 51,3 | 30 | 20,5 | 8,5 | 12 | 20 | 30 | 2,8 | 20 | 60 |
| 03099-22-2071220188 | D | 右 | 灰色 RAL 7035 | 12 | M20x1,5 | 20 | 72,3 | 51,3 | 30 | 20,5 | 8,5 | 12 | 20 | 30 | 3 | 20 | 60 |