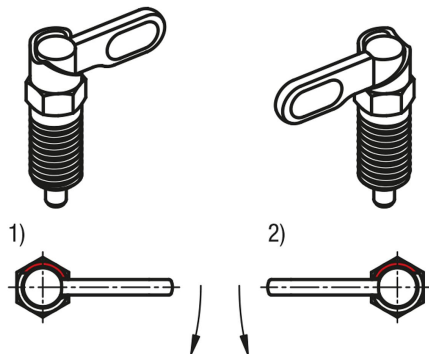


商品描述/产品说明



产品说明

产品描述：

用凸轮旋柄柱塞可防止锁紧位置由于受横向力的作用而发生移动。手柄旋转 180° 柱塞顶销缩回，因此可以改变锁紧位置。凹槽确保手柄保持在此位置，柱塞顶销保持缩回状态。

通过 180° 的止动面从卡槽跳出，以此防止柱塞顶销重新伸出。

通过选择停止侧（左、右），决定手柄的旋转方向。

材料：

手柄 1.0503。

螺纹套筒和柱塞顶销为易切削钢。

压力弹簧 1.4310。

规格：

螺纹套筒和锁扣经黑色氧化处理。

柱塞顶销硬化，经打磨和黑色氧化。

压力弹簧亮色。

优点：

手柄旋转 180° 即可将柱塞顶销缩回。

180° 停止，单侧旋转方向。

根据要求：

特殊类型。

附件：

固定支架 03099。

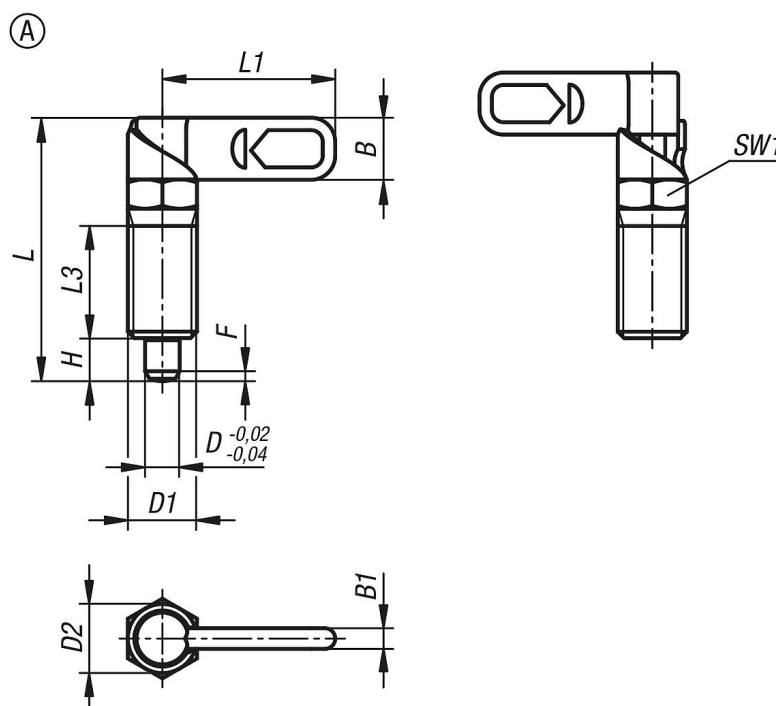
定位衬套 03099-50, 03099-60, 03099-61。

图纸提示：

1) 左侧限位器

2) 右侧限位器

图纸



商品概述

| 订货号 | 类型 | 类型 2 | D | D1 | D2 | L | L1 | L3 | B | B1 | H | SW1 | Fx30° | 初始位置 弹簧弹力 F1 约 N | 终点位置 弹簧弹力 F2 约 N |
|-------------------|----|------|----|---------|----|------|----|----|------|-----|----|-----|-------|------------------------|------------------------|
| 03099-22-1040410 | A | 左 | 4 | M10 | 10 | 38,5 | 25 | 15 | 9 | 3 | 6 | 10 | 1 | 8 | 14 |
| 03099-22-1040510 | A | 左 | 5 | M10 | 10 | 38,5 | 25 | 15 | 9 | 3 | 6 | 10 | 1,3 | 8 | 14 |
| 03099-22-1040610 | A | 左 | 6 | M10 | 10 | 38,5 | 25 | 15 | 9 | 3 | 6 | 10 | 1,8 | 8 | 14 |
| 03099-22-1040512 | A | 左 | 5 | M12 | 12 | 47,4 | 30 | 19 | 10,8 | 3,6 | 8 | 12 | 1,3 | 5 | 15 |
| 03099-22-1040612 | A | 左 | 6 | M12 | 12 | 47,4 | 30 | 19 | 10,8 | 3,6 | 8 | 12 | 1,8 | 5 | 15 |
| 03099-22-1040812 | A | 左 | 8 | M12 | 12 | 47,4 | 30 | 19 | 10,8 | 3,6 | 8 | 12 | 2,3 | 5 | 15 |
| 03099-22-1040616 | A | 左 | 6 | M16 | 16 | 61,2 | 40 | 26 | 14,4 | 4,8 | 10 | 16 | 1,8 | 15 | 35 |
| 03099-22-1040816 | A | 左 | 8 | M16 | 16 | 61,2 | 40 | 26 | 14,4 | 4,8 | 10 | 16 | 2,3 | 15 | 35 |
| 03099-22-1041016 | A | 左 | 10 | M16 | 16 | 61,2 | 40 | 26 | 14,4 | 4,8 | 10 | 16 | 2,8 | 15 | 35 |
| 03099-22-10408201 | A | 左 | 8 | M20x1,5 | 20 | 71 | 50 | 30 | 18 | 6 | 12 | 20 | 2,3 | 20 | 60 |
| 03099-22-10410201 | A | 左 | 10 | M20x1,5 | 20 | 71 | 50 | 30 | 18 | 6 | 12 | 20 | 2,8 | 20 | 60 |
| 03099-22-10412201 | A | 左 | 12 | M20x1,5 | 20 | 71 | 50 | 30 | 18 | 6 | 12 | 20 | 3 | 20 | 60 |
| 03099-22-2040410 | A | 右 | 4 | M10 | 10 | 38,5 | 25 | 15 | 9 | 3 | 6 | 10 | 1 | 8 | 14 |
| 03099-22-2040510 | A | 右 | 5 | M10 | 10 | 38,5 | 25 | 15 | 9 | 3 | 6 | 10 | 1,3 | 8 | 14 |
| 03099-22-2040610 | A | 右 | 6 | M10 | 10 | 38,5 | 25 | 15 | 9 | 3 | 6 | 10 | 1,8 | 8 | 14 |
| 03099-22-2040512 | A | 右 | 5 | M12 | 12 | 47,4 | 30 | 19 | 10,8 | 3,6 | 8 | 12 | 1,3 | 5 | 15 |
| 03099-22-2040612 | A | 右 | 6 | M12 | 12 | 47,4 | 30 | 19 | 10,8 | 3,6 | 8 | 12 | 1,8 | 5 | 15 |
| 03099-22-2040812 | A | 右 | 8 | M12 | 12 | 47,4 | 30 | 19 | 10,8 | 3,6 | 8 | 12 | 2,3 | 5 | 15 |
| 03099-22-2040616 | A | 右 | 6 | M16 | 16 | 61,2 | 40 | 26 | 14,4 | 4,8 | 10 | 16 | 1,8 | 15 | 35 |
| 03099-22-2040816 | A | 右 | 8 | M16 | 16 | 61,2 | 40 | 26 | 14,4 | 4,8 | 10 | 16 | 2,3 | 15 | 35 |
| 03099-22-2041016 | A | 右 | 10 | M16 | 16 | 61,2 | 40 | 26 | 14,4 | 4,8 | 10 | 16 | 2,8 | 15 | 35 |
| 03099-22-20408201 | A | 右 | 8 | M20x1,5 | 20 | 71 | 50 | 30 | 18 | 6 | 12 | 20 | 2,3 | 20 | 60 |
| 03099-22-20410201 | A | 右 | 10 | M20x1,5 | 20 | 71 | 50 | 30 | 18 | 6 | 12 | 20 | 2,8 | 20 | 60 |
| 03099-22-20412201 | A | 右 | 12 | M20x1,5 | 20 | 71 | 50 | 30 | 18 | 6 | 12 | 20 | 3 | 20 | 60 |