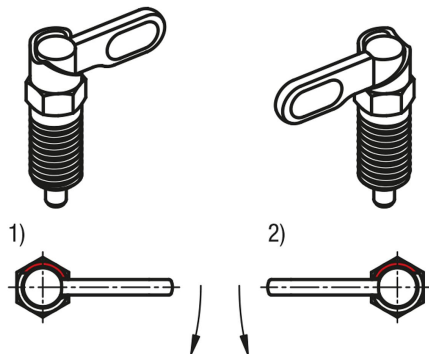
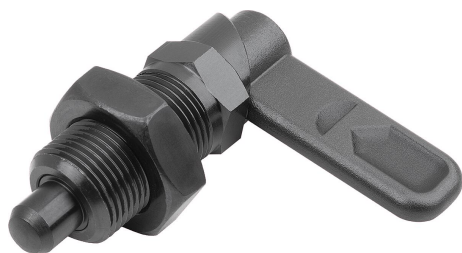


商品描述/产品说明



产品说明

产品描述：

用凸轮旋柄柱塞可防止锁紧位置由于受横向力的作用而发生移动。手柄旋转 180° 柱塞顶销缩回，因此可以改变锁紧位置。凹槽确保手柄保持在此位置，柱塞顶销保持缩回状态。

通过 180° 的止动面从卡槽跳出，以此防止柱塞顶销重新伸出。

通过选择停止侧（左、右），决定手柄的旋转方向。

材料：

手柄 1.0503。

螺纹套筒和柱塞顶销为易切削钢。

压力弹簧 1.4310。

规格：

螺纹套筒和锁扣经黑色氧化处理。

柱塞顶销硬化，经打磨和黑色氧化。

压力弹簧亮色。

优点：

手柄旋转 180° 即可将柱塞顶销缩回。

180° 停止，单侧旋转方向。

根据要求：

特殊类型。

附件：

固定支架 03099。

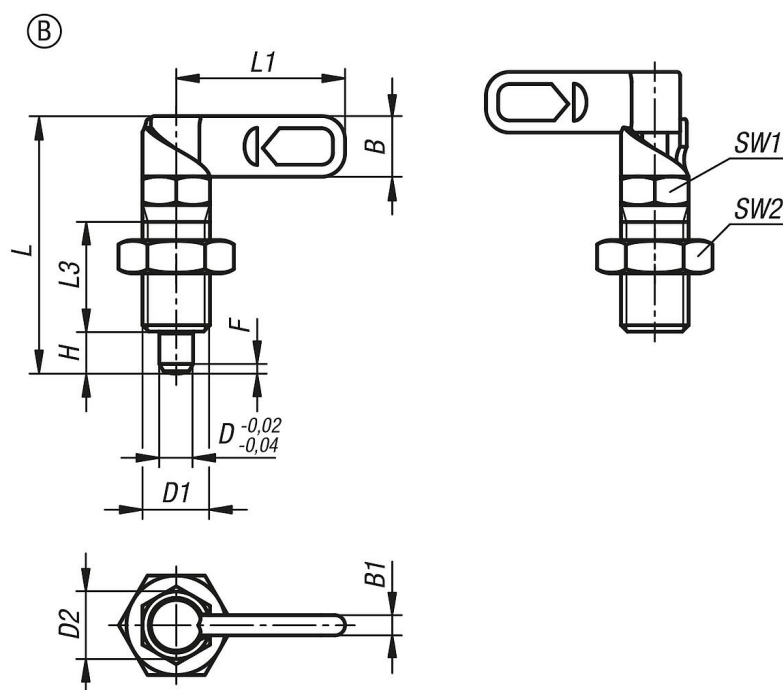
定位衬套 03099-50, 03099-60, 03099-61。

图纸提示：

1) 左侧限位器

2) 右侧限位器

图纸



商品概述

订货号	类型	类型 2	D	D1	D2	L	L1	L3	B	B1	H	SW1	SW2	Fx30°	初始位置 弹簧弹力 F1 约 N	终点位置 弹簧弹力 F2 约 N
03099-22-1050410	B	左	4	M10	10	38,5	25	15	9	3	6	10	17	1	8	14
03099-22-1050510	B	左	5	M10	10	38,5	25	15	9	3	6	10	17	1,3	8	14
03099-22-1050610	B	左	6	M10	10	38,5	25	15	9	3	6	10	17	1,8	8	14
03099-22-1050512	B	左	5	M12	12	47,4	30	19	10,8	3,6	8	12	19	1,3	5	15
03099-22-1050612	B	左	6	M12	12	47,4	30	19	10,8	3,6	8	12	19	1,8	5	15
03099-22-1050812	B	左	8	M12	12	47,4	30	19	10,8	3,6	8	12	19	2,3	5	15
03099-22-1050616	B	左	6	M16	16	61,2	40	26	14,4	4,8	10	16	24	1,8	15	35
03099-22-1050816	B	左	8	M16	16	61,2	40	26	14,4	4,8	10	16	24	2,3	15	35
03099-22-1051016	B	左	10	M16	16	61,2	40	26	14,4	4,8	10	16	24	2,8	15	35
03099-22-10508201	B	左	8	M20x1,5	20	71	50	30	18	6	12	20	30	2,3	20	60
03099-22-10510201	B	左	10	M20x1,5	20	71	50	30	18	6	12	20	30	2,8	20	60
03099-22-10512201	B	左	12	M20x1,5	20	71	50	30	18	6	12	20	30	3	20	60
03099-22-2050410	B	右	4	M10	10	38,5	25	15	9	3	6	10	17	1	8	14
03099-22-2050510	B	右	5	M10	10	38,5	25	15	9	3	6	10	17	1,3	8	14
03099-22-2050610	B	右	6	M10	10	38,5	25	15	9	3	6	10	17	1,8	8	14
03099-22-2050512	B	右	5	M12	12	47,4	30	19	10,8	3,6	8	12	19	1,3	5	15
03099-22-2050612	B	右	6	M12	12	47,4	30	19	10,8	3,6	8	12	19	1,8	5	15
03099-22-2050812	B	右	8	M12	12	47,4	30	19	10,8	3,6	8	12	19	2,3	5	15
03099-22-2050616	B	右	6	M16	16	61,2	40	26	14,4	4,8	10	16	24	1,8	15	35
03099-22-2050816	B	右	8	M16	16	61,2	40	26	14,4	4,8	10	16	24	2,3	15	35
03099-22-2051016	B	右	10	M16	16	61,2	40	26	14,4	4,8	10	16	24	2,8	15	35
03099-22-20508201	B	右	8	M20x1,5	20	71	50	30	18	6	12	20	30	2,3	20	60
03099-22-20510201	B	右	10	M20x1,5	20	71	50	30	18	6	12	20	30	2,8	20	60
03099-22-20512201	B	右	12	M20x1,5	20	71	50	30	18	6	12	20	30	3	20	60