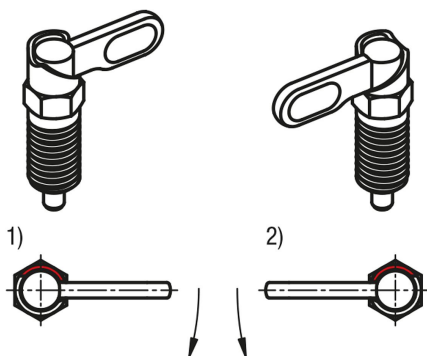
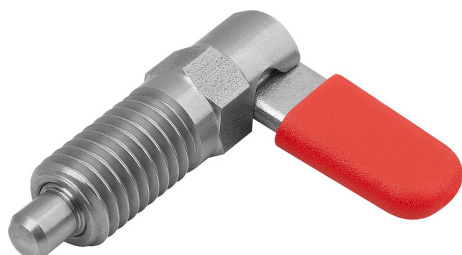


商品描述/产品说明



产品说明

产品描述：

用凸轮旋柄柱塞可防止锁紧位置由于受横向力的作用而发生移动。手柄旋转 180° 柱塞顶销缩回，因此可以改变锁紧位置。凹槽确保手柄保持在此位置，柱塞顶销保持缩回状态。

通过 180° 的止动面从卡槽跳出，以此防止柱塞顶销重新伸出。

通过选择停止侧（左、右），决定手柄的旋转方向。

材料：

手柄 1.4308.

螺纹套管和柱塞顶销 1.4305.

压力弹簧 1.4310.

螺栓帽热塑性塑料 PA。

规格：

螺纹套管和手柄亮色。

柱塞顶销经打磨处理，亮色。

压力弹簧亮色。

不同颜色的螺栓帽：

- 黑灰色 RAL 7021
- 纯橙色 RAL 2004
- 油菜籽黄色 RAL 1021
- 交通红色 RAL 3020
- 信号绿色 RAL 6032
- 交通蓝色 RAL 5017
- 浅灰色 RAL 7035

优点：

手柄旋转 180° 即可将柱塞顶销缩回。

可选择彩色塑料螺栓帽。

180° 停止，单侧旋转方向。

根据要求：

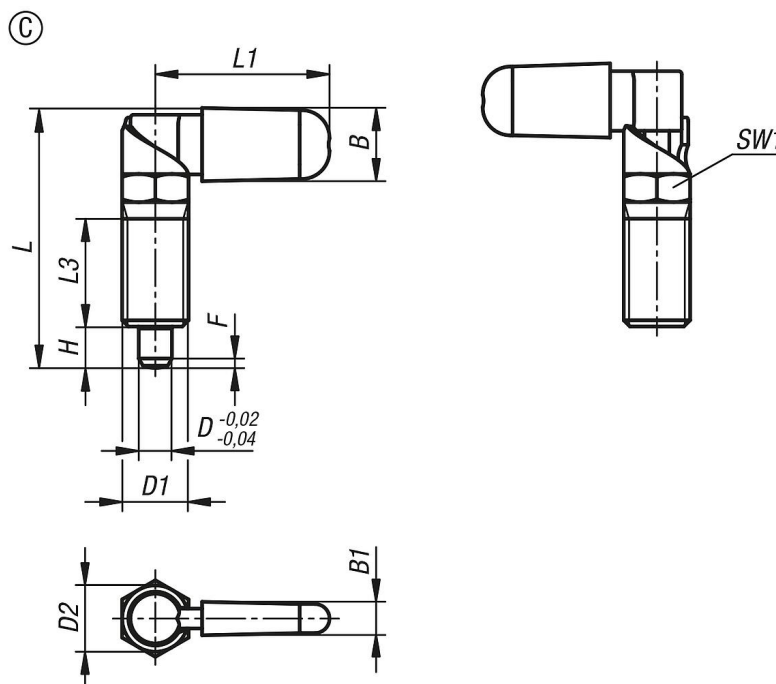
特殊类型。

附件：

固定支架 03099。

定位衬套 03099-50, 03099-60, 03099-61。

图纸



商品概述

订货号	类型	类型 2	组件颜色	D	D1	D2	L	L1	L3	B	B1	H	SW1	Fx30°	初始位置 弹簧弹力 F1 约 N	终点位置 弹簧弹力 F2 约 N
03099-22-11060410	C	左	黑色 RAL 7021	4	M10	10	39,5	26,3	15	10,9	4,9	6	10	1	8	14
03099-22-11060510	C	左	黑色 RAL 7021	5	M10	10	39,5	26,3	15	10,9	4,9	6	10	1,3	8	14
03099-22-11060610	C	左	黑色 RAL 7021	6	M10	10	39,5	26,3	15	10,9	4,9	6	10	1,8	8	14
03099-22-11060512	C	左	黑色 RAL 7021	5	M12	12	48,4	31,1	19	12,9	5,7	8	12	1,3	5	15
03099-22-11060612	C	左	黑色 RAL 7021	6	M12	12	48,4	31,1	19	12,9	5,7	8	12	1,8	5	15
03099-22-11060812	C	左	黑色 RAL 7021	8	M12	12	48,4	31,1	19	12,9	5,7	8	12	2,3	5	15
03099-22-11060616	C	左	黑色 RAL 7021	6	M16	16	62,8	41,5	26	16,6	7	10	16	1,8	15	35
03099-22-11060816	C	左	黑色 RAL 7021	8	M16	16	62,8	41,5	26	16,6	7	10	16	2,3	15	35
03099-22-11061016	C	左	黑色 RAL 7021	10	M16	16	62,8	41,5	26	16,6	7	10	16	2,8	15	35
03099-22-110608201	C	左	黑色 RAL 7021	8	M20x1,5	20	72,3	51,3	30	20,5	8,5	12	20	2,3	20	60
03099-22-110610201	C	左	黑色 RAL 7021	10	M20x1,5	20	72,3	51,3	30	20,5	8,5	12	20	2,8	20	60
03099-22-110612201	C	左	黑色 RAL 7021	12	M20x1,5	20	72,3	51,3	30	20,5	8,5	12	20	3	20	60
03099-22-110604102	C	左	橙色 RAL 2004	4	M10	10	39,5	26,3	15	10,9	4,9	6	10	1	8	14
03099-22-110605102	C	左	橙色 RAL 2004	5	M10	10	39,5	26,3	15	10,9	4,9	6	10	1,3	8	14
03099-22-110606102	C	左	橙色 RAL 2004	6	M10	10	39,5	26,3	15	10,9	4,9	6	10	1,8	8	14
03099-22-110605122	C	左	橙色 RAL 2004	5	M12	12	48,4	31,1	19	12,9	5,7	8	12	1,3	5	15
03099-22-110606122	C	左	橙色 RAL 2004	6	M12	12	48,4	31,1	19	12,9	5,7	8	12	1,8	5	15
03099-22-110608122	C	左	橙色 RAL 2004	8	M12	12	48,4	31,1	19	12,9	5,7	8	12	2,3	5	15
03099-22-110606162	C	左	橙色 RAL 2004	6	M16	16	62,8	41,5	26	16,6	7	10	16	1,8	15	35
03099-22-110608162	C	左	橙色 RAL 2004	8	M16	16	62,8	41,5	26	16,6	7	10	16	2,3	15	35
03099-22-110610162	C	左	橙色 RAL 2004	10	M16	16	62,8	41,5	26	16,6	7	10	16	2,8	15	35
03099-22-1106082012	C	左	橙色 RAL 2004	8	M20x1,5	20	72,3	51,3	30	20,5	8,5	12	20	2,3	20	60
03099-22-1106102012	C	左	橙色 RAL 2004	10	M20x1,5	20	72,3	51,3	30	20,5	8,5	12	20	2,8	20	60
03099-22-1106122012	C	左	橙色 RAL 2004	12	M20x1,5	20	72,3	51,3	30	20,5	8,5	12	20	3	20	60
03099-22-1106041016	C	左	黄色 RAL 1021	4	M10	10	39,5	26,3	15	10,9	4,9	6	10	1	8	14
03099-22-1106051016	C	左	黄色 RAL 1021	5	M10	10	39,5	26,3	15	10,9	4,9	6	10	1,3	8	14
03099-22-1106061016	C	左	黄色 RAL 1021	6	M10	10	39,5	26,3	15	10,9	4,9	6	10	1,8	8	14
03099-22-1106051216	C	左	黄色 RAL 1021	5	M12	12	48,4	31,1	19	12,9	5,7	8	12	1,3	5	15
03099-22-1106061216	C	左	黄色 RAL 1021	6	M12	12	48,4	31,1	19	12,9	5,7	8	12	1,8	5	15
03099-22-1106081216	C	左	黄色 RAL 1021	8	M12	12	48,4	31,1	19	12,9	5,7	8	12	2,3	5	15
03099-22-1106061616	C	左	黄色 RAL 1021	6	M16	16	62,8	41,5	26	16,6	7	10	16	1,8	15	35
03099-22-1106081616	C	左	黄色 RAL 1021	8	M16	16	62,8	41,5	26	16,6	7	10	16	2,3	15	35
03099-22-1106101616	C	左	黄色 RAL 1021	10	M16	16	62,8	41,5	26	16,6	7	10	16	2,8	15	35
03099-22-11060820116	C	左	黄色 RAL 1021	8	M20x1,5	20	72,3	51,3	30	20,5	8,5	12	20	2,3	20	60
03099-22-11061020116	C	左	黄色 RAL 1021	10	M20x1,5	20	72,3	51,3	30	20,5	8,5	12	20	2,8	20	60

商品概述

订货号	类型	类型 2	组件颜色	D	D1	D2	L	L1	L3	B	B1	H	SW1	Fx30°	初始位置 弹簧弹力 F1 约 N	终点位置 弹簧弹力 F2 约 N
03099-22-11061220116	C	左	黄色 RAL 1021	12	M20x1,5	20	72,3	51,3	30	20,5	8,5	12	20	3	20	60
03099-22-1106041084	C	左	红色 RAL 3020	4	M10	10	39,5	26,3	15	10,9	4,9	6	10	1	8	14
03099-22-1106051084	C	左	红色 RAL 3020	5	M10	10	39,5	26,3	15	10,9	4,9	6	10	1,3	8	14
03099-22-1106061084	C	左	红色 RAL 3020	6	M10	10	39,5	26,3	15	10,9	4,9	6	10	1,8	8	14
03099-22-1106051284	C	左	红色 RAL 3020	5	M12	12	48,4	31,1	19	12,9	5,7	8	12	1,3	5	15
03099-22-1106061284	C	左	红色 RAL 3020	6	M12	12	48,4	31,1	19	12,9	5,7	8	12	1,8	5	15
03099-22-1106081284	C	左	红色 RAL 3020	8	M12	12	48,4	31,1	19	12,9	5,7	8	12	2,3	5	15
03099-22-1106061684	C	左	红色 RAL 3020	6	M16	16	62,8	41,5	26	16,6	7	10	16	1,8	15	35
03099-22-1106081684	C	左	红色 RAL 3020	8	M16	16	62,8	41,5	26	16,6	7	10	16	2,3	15	35
03099-22-1106101684	C	左	红色 RAL 3020	10	M16	16	62,8	41,5	26	16,6	7	10	16	2,8	15	35
03099-22-11060820184	C	左	红色 RAL 3020	8	M20x1,5	20	72,3	51,3	30	20,5	8,5	12	20	2,3	20	60
03099-22-11061020184	C	左	红色 RAL 3020	10	M20x1,5	20	72,3	51,3	30	20,5	8,5	12	20	2,8	20	60
03099-22-11061220184	C	左	红色 RAL 3020	12	M20x1,5	20	72,3	51,3	30	20,5	8,5	12	20	3	20	60
03099-22-1106041086	C	左	灰色 RAL 6032	4	M10	10	39,5	26,3	15	10,9	4,9	6	10	1	8	14
03099-22-1106051086	C	左	灰色 RAL 6032	5	M10	10	39,5	26,3	15	10,9	4,9	6	10	1,3	8	14
03099-22-1106061086	C	左	灰色 RAL 6032	6	M10	10	39,5	26,3	15	10,9	4,9	6	10	1,8	8	14
03099-22-1106051286	C	左	灰色 RAL 6032	5	M12	12	48,4	31,1	19	12,9	5,7	8	12	1,3	5	15
03099-22-1106061286	C	左	灰色 RAL 6032	6	M12	12	48,4	31,1	19	12,9	5,7	8	12	1,8	5	15
03099-22-1106081286	C	左	灰色 RAL 6032	8	M12	12	48,4	31,1	19	12,9	5,7	8	12	2,3	5	15
03099-22-1106061686	C	左	灰色 RAL 6032	6	M16	16	62,8	41,5	26	16,6	7	10	16	1,8	15	35
03099-22-1106081686	C	左	灰色 RAL 6032	8	M16	16	62,8	41,5	26	16,6	7	10	16	2,3	15	35
03099-22-1106101686	C	左	灰色 RAL 6032	10	M16	16	62,8	41,5	26	16,6	7	10	16	2,8	15	35
03099-22-11060820186	C	左	灰色 RAL 6032	8	M20x1,5	20	72,3	51,3	30	20,5	8,5	12	20	2,3	20	60
03099-22-11061020186	C	左	灰色 RAL 6032	10	M20x1,5	20	72,3	51,3	30	20,5	8,5	12	20	2,8	20	60
03099-22-11061220186	C	左	灰色 RAL 6032	12	M20x1,5	20	72,3	51,3	30	20,5	8,5	12	20	3	20	60
03099-22-1106041087	C	左	蓝色 RAL 5017	4	M10	10	39,5	26,3	15	10,9	4,9	6	10	1	8	14
03099-22-1106051087	C	左	蓝色 RAL 5017	5	M10	10	39,5	26,3	15	10,9	4,9	6	10	1,3	8	14
03099-22-1106061087	C	左	蓝色 RAL 5017	6	M10	10	39,5	26,3	15	10,9	4,9	6	10	1,8	8	14
03099-22-1106051287	C	左	蓝色 RAL 5017	5	M12	12	48,4	31,1	19	12,9	5,7	8	12	1,3	5	15
03099-22-1106061287	C	左	蓝色 RAL 5017	6	M12	12	48,4	31,1	19	12,9	5,7	8	12	1,8	5	15
03099-22-1106081287	C	左	蓝色 RAL 5017	8	M12	12	48,4	31,1	19	12,9	5,7	8	12	2,3	5	15
03099-22-1106061687	C	左	蓝色 RAL 5017	6	M16	16	62,8	41,5	26	16,6	7	10	16	1,8	15	35
03099-22-1106081687	C	左	蓝色 RAL 5017	8	M16	16	62,8	41,5	26	16,6	7	10	16	2,3	15	35
03099-22-1106101687	C	左	蓝色 RAL 5017	10	M16	16	62,8	41,5	26	16,6	7	10	16	2,8	15	35
03099-22-11060820187	C	左	蓝色 RAL 5017	8	M20x1,5	20	72,3	51,3	30	20,5	8,5	12	20	2,3	20	60
03099-22-11061020187	C	左	蓝色 RAL 5017	10	M20x1,5	20	72,3	51,3	30	20,5	8,5	12	20	2,8	20	60
03099-22-11061220187	C	左	蓝色 RAL 5017	12	M20x1,5	20	72,3	51,3	30	20,5	8,5	12	20	3	20	60
03099-22-1106041088	C	左	灰色 RAL 7035	4	M10	10	39,5	26,3	15	10,9	4,9	6	10	1	8	14
03099-22-1106051088	C	左	灰色 RAL 7035	5	M10	10	39,5	26,3	15	10,9	4,9	6	10	1,3	8	14
03099-22-1106061088	C	左	灰色 RAL 7035	6	M10	10	39,5	26,3	15	10,9	4,9	6	10	1,8	8	14
03099-22-1106051288	C	左	灰色 RAL 7035	5	M12	12	48,4	31,1	19	12,9	5,7	8	12	1,3	5	15
03099-22-1106061288	C	左	灰色 RAL 7035	6	M12	12	48,4	31,1	19	12,9	5,7	8	12	1,8	5	15
03099-22-1106081288	C	左	灰色 RAL 7035	8	M12	12	48,4	31,1	19	12,9	5,7	8	12	2,3	5	15
03099-22-1106061688	C	左	灰色 RAL 7035	6	M16	16	62,8	41,5	26	16,6	7	10	16	1,8	15	35
03099-22-1106081688	C	左	灰色 RAL 7035	8	M16	16	62,8	41,5	26	16,6	7	10	16	2,3	15	35
03099-22-1106101688	C	左	灰色 RAL 7035	10	M16	16	62,8	41,5	26	16,6	7	10	16	2,8	15	35
03099-22-11060820188	C	左	灰色 RAL 7035	8	M20x1,5	20	72,3	51,3	30	20,5	8,5	12	20	2,3	20	60
03099-22-11061020188	C	左	灰色 RAL 7035	10	M20x1,5	20	72,3	51,3	30	20,5	8,5	12	20	2,8	20	60
03099-22-11061220188	C	左	灰色 RAL 7035	12	M20x1,5	20	72,3	51,3	30	20,5	8,5	12	20	3	20	60
03099-22-21060410	C	右	黑色 RAL 7021	4	M10	10	39,5	26,3	15	10,9	4,9	6	10	1	8	14
03099-22-21060510	C	右	黑色 RAL 7021	5	M10	10	39,5	26,3	15	10,9	4,9	6	10	1,3	8	14
03099-22-21060610	C	右	黑色 RAL 7021	6	M10	10	39,5	26,3	15	10,9	4,9	6	10	1,8	8	14
03099-22-21060512	C	右	黑色 RAL 7021	5	M12	12	48,4	31,1	19	12,9	5,7	8	12	1,3	5	15
03099-22-21060612	C	右	黑色 RAL 7021	6	M12	12	48,4	31,1	19	12,9	5,7	8	12	1,8	5	15
03099-22-21060812	C	右	黑色 RAL 7021	8	M12	12	48,4	31,1	19	12,9	5,7	8	12	2,3	5	15
03099-22-21060616	C	右	黑色 RAL 7021	6	M16	16	62,8	41,5	26	16,6	7	10	16	1,8	15	35
03099-22-21060816	C	右	黑色 RAL 7021	8	M16	16	62,8	41,5	26	16,6	7	10	16	2,3	15	35
03099-22-21061016	C	右	黑色 RAL 7021	10	M16	16	62,8	41,5	26	16,6	7	10	16	2,8	15	35
03099-22-210608201	C	右	黑色 RAL 7021	8	M20x1,5	20	72,3	51,3	30	20,5	8,5	12	20	2,3	20	60
03099-22-210610201	C	右	黑色 RAL 7021	10	M20x1,5	20	72,3	51,3	30	20,5	8,5	12	20	2,8	20	60
03099-22-210612201	C	右	黑色 RAL 7021	12	M20x1,5	20	72,3	51,3	30	20,5	8,5	12	20	3	20	60
03099-22-210604102	C	右	橙色 RAL 2004	4	M10	10	39,5	26,3	15	10,9	4,9	6	10	1	8	14
03099-22-210605102	C	右	橙色 RAL 2004	5	M10	10	39,5	26,3	15	10,9	4,9	6	10	1,3	8	14
03099-22-210606102	C	右	橙色 RAL 2004	6	M10	10	39,5	26,3	15	10,9	4,9	6	10	1,8	8	14

商品概述

订货号	类型	类型 2	组件颜色	D	D1	D2	L	L1	L3	B	B1	H	SW1	Fx30°	初始位置 弹簧弹力 F1 约 N	终点位置 弹簧弹力 F2 约 N
03099-22-210605122	C	右	橙色 RAL 2004	5	M12	12	48,4	31,1	19	12,9	5,7	8	12	1,3	5	15
03099-22-210606122	C	右	橙色 RAL 2004	6	M12	12	48,4	31,1	19	12,9	5,7	8	12	1,8	5	15
03099-22-210608122	C	右	橙色 RAL 2004	8	M12	12	48,4	31,1	19	12,9	5,7	8	12	2,3	5	15
03099-22-210606162	C	右	橙色 RAL 2004	6	M16	16	62,8	41,5	26	16,6	7	10	16	1,8	15	35
03099-22-210608162	C	右	橙色 RAL 2004	8	M16	16	62,8	41,5	26	16,6	7	10	16	2,3	15	35
03099-22-210610162	C	右	橙色 RAL 2004	10	M16	16	62,8	41,5	26	16,6	7	10	16	2,8	15	35
03099-22-2106082012	C	右	橙色 RAL 2004	8	M20x1,5	20	72,3	51,3	30	20,5	8,5	12	20	2,3	20	60
03099-22-2106102012	C	右	橙色 RAL 2004	10	M20x1,5	20	72,3	51,3	30	20,5	8,5	12	20	2,8	20	60
03099-22-2106122012	C	右	橙色 RAL 2004	12	M20x1,5	20	72,3	51,3	30	20,5	8,5	12	20	3	20	60
03099-22-2106041016	C	右	黄色 RAL 1021	4	M10	10	39,5	26,3	15	10,9	4,9	6	10	1	8	14
03099-22-2106051016	C	右	黄色 RAL 1021	5	M10	10	39,5	26,3	15	10,9	4,9	6	10	1,3	8	14
03099-22-2106061016	C	右	黄色 RAL 1021	6	M10	10	39,5	26,3	15	10,9	4,9	6	10	1,8	8	14
03099-22-2106051216	C	右	黄色 RAL 1021	5	M12	12	48,4	31,1	19	12,9	5,7	8	12	1,3	5	15
03099-22-2106061216	C	右	黄色 RAL 1021	6	M12	12	48,4	31,1	19	12,9	5,7	8	12	1,8	5	15
03099-22-2106081216	C	右	黄色 RAL 1021	8	M12	12	48,4	31,1	19	12,9	5,7	8	12	2,3	5	15
03099-22-2106061616	C	右	黄色 RAL 1021	6	M16	16	62,8	41,5	26	16,6	7	10	16	1,8	15	35
03099-22-2106081616	C	右	黄色 RAL 1021	8	M16	16	62,8	41,5	26	16,6	7	10	16	2,3	15	35
03099-22-2106101616	C	右	黄色 RAL 1021	10	M16	16	62,8	41,5	26	16,6	7	10	16	2,8	15	35
03099-22-21060820116	C	右	黄色 RAL 1021	8	M20x1,5	20	72,3	51,3	30	20,5	8,5	12	20	2,3	20	60
03099-22-21061020116	C	右	黄色 RAL 1021	10	M20x1,5	20	72,3	51,3	30	20,5	8,5	12	20	2,8	20	60
03099-22-21061220116	C	右	黄色 RAL 1021	12	M20x1,5	20	72,3	51,3	30	20,5	8,5	12	20	3	20	60
03099-22-2106041084	C	右	红色 RAL 3020	4	M10	10	39,5	26,3	15	10,9	4,9	6	10	1	8	14
03099-22-2106051084	C	右	红色 RAL 3020	5	M10	10	39,5	26,3	15	10,9	4,9	6	10	1,3	8	14
03099-22-2106061084	C	右	红色 RAL 3020	6	M10	10	39,5	26,3	15	10,9	4,9	6	10	1,8	8	14
03099-22-2106051284	C	右	红色 RAL 3020	5	M12	12	48,4	31,1	19	12,9	5,7	8	12	1,3	5	15
03099-22-2106061284	C	右	红色 RAL 3020	6	M12	12	48,4	31,1	19	12,9	5,7	8	12	1,8	5	15
03099-22-2106081284	C	右	红色 RAL 3020	8	M12	12	48,4	31,1	19	12,9	5,7	8	12	2,3	5	15
03099-22-2106061684	C	右	红色 RAL 3020	6	M16	16	62,8	41,5	26	16,6	7	10	16	1,8	15	35
03099-22-2106081684	C	右	红色 RAL 3020	8	M16	16	62,8	41,5	26	16,6	7	10	16	2,3	15	35
03099-22-2106101684	C	右	红色 RAL 3020	10	M16	16	62,8	41,5	26	16,6	7	10	16	2,8	15	35
03099-22-21060820184	C	右	红色 RAL 3020	8	M20x1,5	20	72,3	51,3	30	20,5	8,5	12	20	2,3	20	60
03099-22-21061020184	C	右	红色 RAL 3020	10	M20x1,5	20	72,3	51,3	30	20,5	8,5	12	20	2,8	20	60
03099-22-21061220184	C	右	红色 RAL 3020	12	M20x1,5	20	72,3	51,3	30	20,5	8,5	12	20	3	20	60
03099-22-2106041086	C	右	灰色 RAL 6032	4	M10	10	39,5	26,3	15	10,9	4,9	6	10	1	8	14
03099-22-2106051086	C	右	灰色 RAL 6032	5	M10	10	39,5	26,3	15	10,9	4,9	6	10	1,3	8	14
03099-22-2106061086	C	右	灰色 RAL 6032	6	M10	10	39,5	26,3	15	10,9	4,9	6	10	1,8	8	14
03099-22-2106051286	C	右	灰色 RAL 6032	5	M12	12	48,4	31,1	19	12,9	5,7	8	12	1,3	5	15
03099-22-2106061286	C	右	灰色 RAL 6032	6	M12	12	48,4	31,1	19	12,9	5,7	8	12	1,8	5	15
03099-22-2106081286	C	右	灰色 RAL 6032	8	M12	12	48,4	31,1	19	12,9	5,7	8	12	2,3	5	15
03099-22-2106061686	C	右	灰色 RAL 6032	6	M16	16	62,8	41,5	26	16,6	7	10	16	1,8	15	35
03099-22-2106081686	C	右	灰色 RAL 6032	8	M16	16	62,8	41,5	26	16,6	7	10	16	2,3	15	35
03099-22-2106101686	C	右	灰色 RAL 6032	10	M16	16	62,8	41,5	26	16,6	7	10	16	2,8	15	35
03099-22-21060820186	C	右	灰色 RAL 6032	8	M20x1,5	20	72,3	51,3	30	20,5	8,5	12	20	2,3	20	60
03099-22-21061020186	C	右	灰色 RAL 6032	10	M20x1,5	20	72,3	51,3	30	20,5	8,5	12	20	2,8	20	60
03099-22-21061220186	C	右	灰色 RAL 6032	12	M20x1,5	20	72,3	51,3	30	20,5	8,5	12	20	3	20	60
03099-22-2106041087	C	右	蓝色 RAL 5017	4	M10	10	39,5	26,3	15	10,9	4,9	6	10	1	8	14
03099-22-2106051087	C	右	蓝色 RAL 5017	5	M10	10	39,5	26,3	15	10,9	4,9	6	10	1,3	8	14
03099-22-2106061087	C	右	蓝色 RAL 5017	6	M10	10	39,5	26,3	15	10,9	4,9	6	10	1,8	8	14
03099-22-2106051287	C	右	蓝色 RAL 5017	5	M12	12	48,4	31,1	19	12,9	5,7	8	12	1,3	5	15
03099-22-2106061287	C	右	蓝色 RAL 5017	6	M12	12	48,4	31,1	19	12,9	5,7	8	12	1,8	5	15
03099-22-2106081287	C	右	蓝色 RAL 5017	8	M12	12	48,4	31,1	19	12,9	5,7	8	12	2,3	5	15
03099-22-2106061687	C	右	蓝色 RAL 5017	6	M16	16	62,8	41,5	26	16,6	7	10	16	1,8	15	35
03099-22-2106081687	C	右	蓝色 RAL 5017	8	M16	16	62,8	41,5	26	16,6	7	10	16	2,3	15	35
03099-22-2106101687	C	右	蓝色 RAL 5017	10	M16	16	62,8	41,5	26	16,6	7	10	16	2,8	15	35
03099-22-21060820187	C	右	蓝色 RAL 5017	8	M20x1,5	20	72,3	51,3	30	20,5	8,5	12	20	2,3	20	60
03099-22-21061020187	C	右	蓝色 RAL 5017	10	M20x1,5	20	72,3	51,3	30	20,5	8,5	12	20	2,8	20	60
03099-22-21061220187	C	右	蓝色 RAL 5017	12	M20x1,5	20	72,3	51,3	30	20,5	8,5	12	20	3	20	60
03099-22-2106041088	C	右	灰色 RAL 7035	4	M10	10	39,5	26,3	15	10,9	4,9	6	10	1	8	14
03099-22-2106051088	C	右	灰色 RAL 7035	5	M10	10	39,5	26,3	15	10,9	4,9	6	10	1,3	8	14
03099-22-2106061088	C	右	灰色 RAL 7035	6	M10	10	39,5	26,3	15	10,9	4,9	6	10	1,8	8	14
03099-22-2106051288	C	右	灰色 RAL 7035	5	M12	12	48,4	31,1	19	12,9	5,7	8	12	1,3	5	15
03099-22-2106061288	C	右	灰色 RAL 7035	6	M12	12	48,4	31,1	19	12,9	5,7	8	12	1,8	5	15
03099-22-2106081288	C	右	灰色 RAL 7035	8	M12	12	48,4	31,1	19	12,9	5,7	8	12	2,3	5	15
03099-22-2106061688	C	右	灰色 RAL 7035	6	M16	16	62,8	41,5	26	16,6	7	10	16	1,8	15	35

商品概述

订货号	类型	类型 2	组件颜色	D	D1	D2	L	L1	L3	B	B1	H	SW1	Fx30°	初始位置 弹簧弹力 F1 约 N	终点位置 弹簧弹力 F2 约 N
03099-22-2106081688	C	右	灰色 RAL 7035	8	M16	16	62,8	41,5	26	16,6	7	10	16	2,3	15	35
03099-22-2106101688	C	右	灰色 RAL 7035	10	M16	16	62,8	41,5	26	16,6	7	10	16	2,8	15	35
03099-22-21060820188	C	右	灰色 RAL 7035	8	M20x1,5	20	72,3	51,3	30	20,5	8,5	12	20	2,3	20	60
03099-22-21061020188	C	右	灰色 RAL 7035	10	M20x1,5	20	72,3	51,3	30	20,5	8,5	12	20	2,8	20	60
03099-22-21061220188	C	右	灰色 RAL 7035	12	M20x1,5	20	72,3	51,3	30	20,5	8,5	12	20	3	20	60