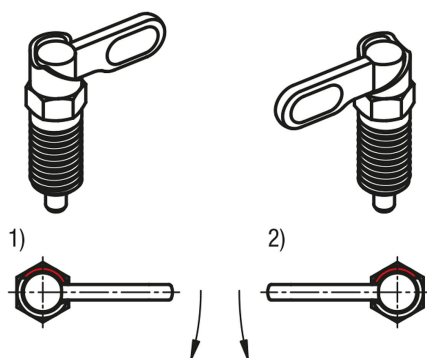
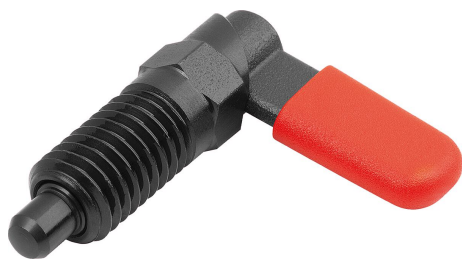


商品描述/产品说明



产品说明

产品描述：

用凸轮旋柄柱塞可防止锁紧位置由于受横向力的作用而发生移动。手柄旋转 180° 柱塞顶销缩回，因此可以改变锁紧位置。凹槽确保手柄保持在此位置，柱塞顶销保持缩回状态。通过 180° 的止动面从卡槽跳出，以此防止柱塞顶销重新伸出。通过选择停止侧（左、右），决定手柄的旋转方向。

材料：

手柄 1.0503。
螺纹套筒和柱塞顶销为易切削钢。
压力弹簧 1.4310。
螺栓帽热塑性塑料 PA。

规格：

螺纹套筒和锁扣经黑色氧化处理。
柱塞顶销硬化，经打磨和黑色氧化。
压力弹簧亮色。
不同颜色的螺栓帽：
- 黑灰色 RAL 7021
- 纯橙色 RAL 2004
- 油菜籽黄色 RAL 1021
- 交通红色 RAL 3020
- 信号绿色 RAL 6032
- 交通蓝色 RAL 5017
- 浅灰色 RAL 7035

优点：

手柄旋转 180° 即可将柱塞顶销缩回。
可选择彩色塑料螺栓帽。
180° 停止，单侧旋转方向。

根据要求：

特殊类型。

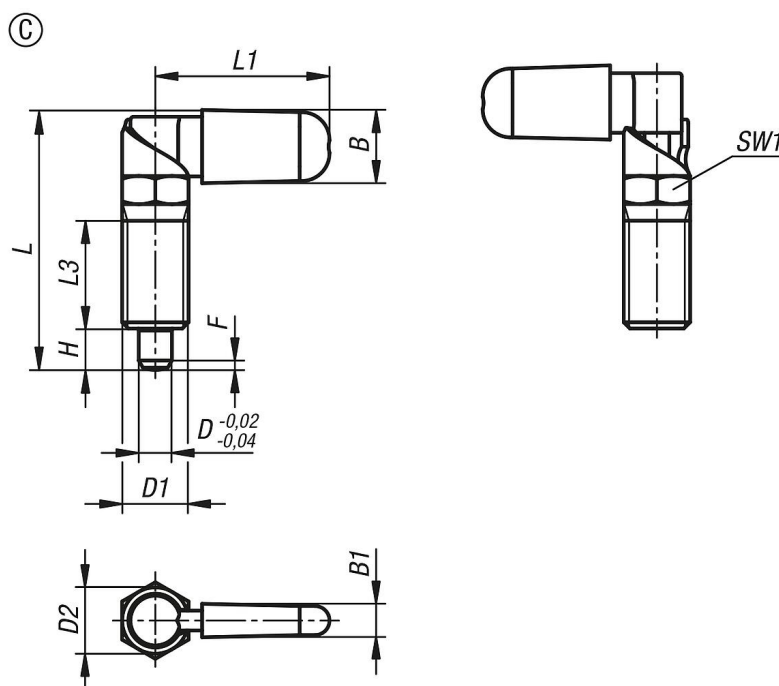
附件：

固定支架 03099。
定位衬套 03099-50, 03099-60, 03099-61。

图纸提示：

- 1) 左侧限位器
- 2) 右侧限位器

图纸



商品概述

订货号	类型	类型 2	组件颜色	D	D1	D2	L	L1	L3	B	B1	H	SW1	Fx30°	初始位置 弹簧弹力 F1 约 N	终点位置 弹簧弹力 F2 约 N
03099-22-1060410	C	左	黑色 RAL 7021	4	M10	10	39,5	26,3	15	10,9	4,9	6	10	1	8	14
03099-22-1060510	C	左	黑色 RAL 7021	5	M10	10	39,5	26,3	15	10,9	4,9	6	10	1,3	8	14
03099-22-1060610	C	左	黑色 RAL 7021	6	M10	10	39,5	26,3	15	10,9	4,9	6	10	1,8	8	14
03099-22-1060512	C	左	黑色 RAL 7021	5	M12	12	48,4	31,1	19	12,9	5,7	8	12	1,3	5	15
03099-22-1060612	C	左	黑色 RAL 7021	6	M12	12	48,4	31,1	19	12,9	5,7	8	12	1,8	5	15
03099-22-1060812	C	左	黑色 RAL 7021	8	M12	12	48,4	31,1	19	12,9	5,7	8	12	2,3	5	15
03099-22-1060616	C	左	黑色 RAL 7021	6	M16	16	62,8	41,5	26	16,6	7	10	16	1,8	15	35
03099-22-1060816	C	左	黑色 RAL 7021	8	M16	16	62,8	41,5	26	16,6	7	10	16	2,3	15	35
03099-22-1061016	C	左	黑色 RAL 7021	10	M16	16	62,8	41,5	26	16,6	7	10	16	2,8	15	35
03099-22-10608201	C	左	黑色 RAL 7021	8	M20x1,5	20	72,3	51,3	30	20,5	8,5	12	20	2,3	20	60
03099-22-10610201	C	左	黑色 RAL 7021	10	M20x1,5	20	72,3	51,3	30	20,5	8,5	12	20	2,8	20	60
03099-22-10612201	C	左	黑色 RAL 7021	12	M20x1,5	20	72,3	51,3	30	20,5	8,5	12	20	3	20	60
03099-22-10604102	C	左	橙色 RAL 2004	4	M10	10	39,5	26,3	15	10,9	4,9	6	10	1	8	14
03099-22-10605102	C	左	橙色 RAL 2004	5	M10	10	39,5	26,3	15	10,9	4,9	6	10	1,3	8	14
03099-22-10606102	C	左	橙色 RAL 2004	6	M10	10	39,5	26,3	15	10,9	4,9	6	10	1,8	8	14
03099-22-10605122	C	左	橙色 RAL 2004	5	M12	12	48,4	31,1	19	12,9	5,7	8	12	1,3	5	15
03099-22-10606122	C	左	橙色 RAL 2004	6	M12	12	48,4	31,1	19	12,9	5,7	8	12	1,8	5	15
03099-22-10608122	C	左	橙色 RAL 2004	8	M12	12	48,4	31,1	19	12,9	5,7	8	12	2,3	5	15
03099-22-10606162	C	左	橙色 RAL 2004	6	M16	16	62,8	41,5	26	16,6	7	10	16	1,8	15	35
03099-22-10608162	C	左	橙色 RAL 2004	8	M16	16	62,8	41,5	26	16,6	7	10	16	2,3	15	35
03099-22-10610162	C	左	橙色 RAL 2004	10	M16	16	62,8	41,5	26	16,6	7	10	16	2,8	15	35
03099-22-106082012	C	左	橙色 RAL 2004	8	M20x1,5	20	72,3	51,3	30	20,5	8,5	12	20	2,3	20	60
03099-22-106102012	C	左	橙色 RAL 2004	10	M20x1,5	20	72,3	51,3	30	20,5	8,5	12	20	2,8	20	60
03099-22-106122012	C	左	橙色 RAL 2004	12	M20x1,5	20	72,3	51,3	30	20,5	8,5	12	20	3	20	60
03099-22-106041016	C	左	黄色 RAL 1021	4	M10	10	39,5	26,3	15	10,9	4,9	6	10	1	8	14
03099-22-106051016	C	左	黄色 RAL 1021	5	M10	10	39,5	26,3	15	10,9	4,9	6	10	1,3	8	14
03099-22-106061016	C	左	黄色 RAL 1021	6	M10	10	39,5	26,3	15	10,9	4,9	6	10	1,8	8	14
03099-22-106051216	C	左	黄色 RAL 1021	5	M12	12	48,4	31,1	19	12,9	5,7	8	12	1,3	5	15
03099-22-106061216	C	左	黄色 RAL 1021	6	M12	12	48,4	31,1	19	12,9	5,7	8	12	1,8	5	15
03099-22-106081216	C	左	黄色 RAL 1021	8	M12	12	48,4	31,1	19	12,9	5,7	8	12	2,3	5	15
03099-22-106061616	C	左	黄色 RAL 1021	6	M16	16	62,8	41,5	26	16,6	7	10	16	1,8	15	35
03099-22-106081616	C	左	黄色 RAL 1021	8	M16	16	62,8	41,5	26	16,6	7	10	16	2,3	15	35
03099-22-106101616	C	左	黄色 RAL 1021	10	M16	16	62,8	41,5	26	16,6	7	10	16	2,8	15	35
03099-22-1060820116	C	左	黄色 RAL 1021	8	M20x1,5	20	72,3	51,3	30	20,5	8,5	12	20	2,3	20	60
03099-22-1061020116	C	左	黄色 RAL 1021	10	M20x1,5	20	72,3	51,3	30	20,5	8,5	12	20	2,8	20	60

商品概述

订货号	类型	类型 2	组件颜色	D	D1	D2	L	L1	L3	B	B1	H	SW1	Fx30°	初始位置 弹簧弹力 F1 约 N	终点位置 弹簧弹力 F2 约 N
03099-22-1061220116	C	左	黄色 RAL 1021	12	M20x1,5	20	72,3	51,3	30	20,5	8,5	12	20	3	20	60
03099-22-106041084	C	左	红色 RAL 3020	4	M10	10	39,5	26,3	15	10,9	4,9	6	10	1	8	14
03099-22-106051084	C	左	红色 RAL 3020	5	M10	10	39,5	26,3	15	10,9	4,9	6	10	1,3	8	14
03099-22-106061084	C	左	红色 RAL 3020	6	M10	10	39,5	26,3	15	10,9	4,9	6	10	1,8	8	14
03099-22-106051284	C	左	红色 RAL 3020	5	M12	12	48,4	31,1	19	12,9	5,7	8	12	1,3	5	15
03099-22-106061284	C	左	红色 RAL 3020	6	M12	12	48,4	31,1	19	12,9	5,7	8	12	1,8	5	15
03099-22-106081284	C	左	红色 RAL 3020	8	M12	12	48,4	31,1	19	12,9	5,7	8	12	2,3	5	15
03099-22-106061684	C	左	红色 RAL 3020	6	M16	16	62,8	41,5	26	16,6	7	10	16	1,8	15	35
03099-22-106081684	C	左	红色 RAL 3020	8	M16	16	62,8	41,5	26	16,6	7	10	16	2,3	15	35
03099-22-106101684	C	左	红色 RAL 3020	10	M16	16	62,8	41,5	26	16,6	7	10	16	2,8	15	35
03099-22-1060820184	C	左	红色 RAL 3020	8	M20x1,5	20	72,3	51,3	30	20,5	8,5	12	20	2,3	20	60
03099-22-1061020184	C	左	红色 RAL 3020	10	M20x1,5	20	72,3	51,3	30	20,5	8,5	12	20	2,8	20	60
03099-22-1061220184	C	左	红色 RAL 3020	12	M20x1,5	20	72,3	51,3	30	20,5	8,5	12	20	3	20	60
03099-22-106041086	C	左	灰色 RAL 6032	4	M10	10	39,5	26,3	15	10,9	4,9	6	10	1	8	14
03099-22-106051086	C	左	灰色 RAL 6032	5	M10	10	39,5	26,3	15	10,9	4,9	6	10	1,3	8	14
03099-22-106061086	C	左	灰色 RAL 6032	6	M10	10	39,5	26,3	15	10,9	4,9	6	10	1,8	8	14
03099-22-106051286	C	左	灰色 RAL 6032	5	M12	12	48,4	31,1	19	12,9	5,7	8	12	1,3	5	15
03099-22-106061286	C	左	灰色 RAL 6032	6	M12	12	48,4	31,1	19	12,9	5,7	8	12	1,8	5	15
03099-22-106081286	C	左	灰色 RAL 6032	8	M12	12	48,4	31,1	19	12,9	5,7	8	12	2,3	5	15
03099-22-106061686	C	左	灰色 RAL 6032	6	M16	16	62,8	41,5	26	16,6	7	10	16	1,8	15	35
03099-22-106081686	C	左	灰色 RAL 6032	8	M16	16	62,8	41,5	26	16,6	7	10	16	2,3	15	35
03099-22-106101686	C	左	灰色 RAL 6032	10	M16	16	62,8	41,5	26	16,6	7	10	16	2,8	15	35
03099-22-1060820186	C	左	灰色 RAL 6032	8	M20x1,5	20	72,3	51,3	30	20,5	8,5	12	20	2,3	20	60
03099-22-1061020186	C	左	灰色 RAL 6032	10	M20x1,5	20	72,3	51,3	30	20,5	8,5	12	20	2,8	20	60
03099-22-1061220186	C	左	灰色 RAL 6032	12	M20x1,5	20	72,3	51,3	30	20,5	8,5	12	20	3	20	60
03099-22-106041087	C	左	蓝色 RAL 5017	4	M10	10	39,5	26,3	15	10,9	4,9	6	10	1	8	14
03099-22-106051087	C	左	蓝色 RAL 5017	5	M10	10	39,5	26,3	15	10,9	4,9	6	10	1,3	8	14
03099-22-106061087	C	左	蓝色 RAL 5017	6	M10	10	39,5	26,3	15	10,9	4,9	6	10	1,8	8	14
03099-22-106051287	C	左	蓝色 RAL 5017	5	M12	12	48,4	31,1	19	12,9	5,7	8	12	1,3	5	15
03099-22-106061287	C	左	蓝色 RAL 5017	6	M12	12	48,4	31,1	19	12,9	5,7	8	12	1,8	5	15
03099-22-106081287	C	左	蓝色 RAL 5017	8	M12	12	48,4	31,1	19	12,9	5,7	8	12	2,3	5	15
03099-22-106061687	C	左	蓝色 RAL 5017	6	M16	16	62,8	41,5	26	16,6	7	10	16	1,8	15	35
03099-22-106081687	C	左	蓝色 RAL 5017	8	M16	16	62,8	41,5	26	16,6	7	10	16	2,3	15	35
03099-22-106101687	C	左	蓝色 RAL 5017	10	M16	16	62,8	41,5	26	16,6	7	10	16	2,8	15	35
03099-22-1060820187	C	左	蓝色 RAL 5017	8	M20x1,5	20	72,3	51,3	30	20,5	8,5	12	20	2,3	20	60
03099-22-1061020187	C	左	蓝色 RAL 5017	10	M20x1,5	20	72,3	51,3	30	20,5	8,5	12	20	2,8	20	60
03099-22-1061220187	C	左	蓝色 RAL 5017	12	M20x1,5	20	72,3	51,3	30	20,5	8,5	12	20	3	20	60
03099-22-106041088	C	左	灰色 RAL 7035	4	M10	10	39,5	26,3	15	10,9	4,9	6	10	1	8	14
03099-22-106051088	C	左	灰色 RAL 7035	5	M10	10	39,5	26,3	15	10,9	4,9	6	10	1,3	8	14
03099-22-106061088	C	左	灰色 RAL 7035	6	M10	10	39,5	26,3	15	10,9	4,9	6	10	1,8	8	14
03099-22-106051288	C	左	灰色 RAL 7035	5	M12	12	48,4	31,1	19	12,9	5,7	8	12	1,3	5	15
03099-22-106061288	C	左	灰色 RAL 7035	6	M12	12	48,4	31,1	19	12,9	5,7	8	12	1,8	5	15
03099-22-106081288	C	左	灰色 RAL 7035	8	M12	12	48,4	31,1	19	12,9	5,7	8	12	2,3	5	15
03099-22-106061688	C	左	灰色 RAL 7035	6	M16	16	62,8	41,5	26	16,6	7	10	16	1,8	15	35
03099-22-106081688	C	左	灰色 RAL 7035	8	M16	16	62,8	41,5	26	16,6	7	10	16	2,3	15	35
03099-22-106101688	C	左	灰色 RAL 7035	10	M16	16	62,8	41,5	26	16,6	7	10	16	2,8	15	35
03099-22-1060820188	C	左	灰色 RAL 7035	8	M20x1,5	20	72,3	51,3	30	20,5	8,5	12	20	2,3	20	60
03099-22-1061020188	C	左	灰色 RAL 7035	10	M20x1,5	20	72,3	51,3	30	20,5	8,5	12	20	2,8	20	60
03099-22-1061220188	C	左	灰色 RAL 7035	12	M20x1,5	20	72,3	51,3	30	20,5	8,5	12	20	3	20	60
03099-22-2060410	C	右	黑色 RAL 7021	4	M10	10	39,5	26,3	15	10,9	4,9	6	10	1	8	14
03099-22-2060510	C	右	黑色 RAL 7021	5	M10	10	39,5	26,3	15	10,9	4,9	6	10	1,3	8	14
03099-22-2060610	C	右	黑色 RAL 7021	6	M10	10	39,5	26,3	15	10,9	4,9	6	10	1,8	8	14
03099-22-2060512	C	右	黑色 RAL 7021	5	M12	12	48,4	31,1	19	12,9	5,7	8	12	1,3	5	15
03099-22-2060612	C	右	黑色 RAL 7021	6	M12	12	48,4	31,1	19	12,9	5,7	8	12	1,8	5	15
03099-22-2060812	C	右	黑色 RAL 7021	8	M12	12	48,4	31,1	19	12,9	5,7	8	12	2,3	5	15
03099-22-2060616	C	右	黑色 RAL 7021	6	M16	16	62,8	41,5	26	16,6	7	10	16	1,8	15	35
03099-22-2060816	C	右	黑色 RAL 7021	8	M16	16	62,8	41,5	26	16,6	7	10	16	2,3	15	35
03099-22-2061016	C	右	黑色 RAL 7021	10	M16	16	62,8	41,5	26	16,6	7	10	16	2,8	15	35
03099-22-20608201	C	右	黑色 RAL 7021	8	M20x1,5	20	72,3	51,3	30	20,5	8,5	12	20	2,3	20	60
03099-22-20610201	C	右	黑色 RAL 7021	10	M20x1,5	20	72,3	51,3	30	20,5	8,5	12	20	2,8	20	60
03099-22-20612201	C	右	黑色 RAL 7021	12	M20x1,5	20	72,3	51,3	30	20,5	8,5	12	20	3	20	60
03099-22-20604102	C	右	橙色 RAL 2004	4	M10	10	39,5	26,3	15	10,9	4,9	6	10	1	8	14
03099-22-20605102	C	右	橙色 RAL 2004	5	M10	10	39,5	26,3	15	10,9	4,9	6	10	1,3	8	14
03099-22-20606102	C	右	橙色 RAL 2004	6	M10	10	39,5	26,3	15	10,9	4,9	6	10	1,8	8	14

商品概述

订货号	类型	类型 2	组件颜色	D	D1	D2	L	L1	L3	B	B1	H	SW1	Fx30°	初始位置 弹簧弹力 F1 约 N	终点位置 弹簧弹力 F2 约 N
03099-22-20605122	C	右	橙色 RAL 2004	5	M12	12	48,4	31,1	19	12,9	5,7	8	12	1,3	5	15
03099-22-20606122	C	右	橙色 RAL 2004	6	M12	12	48,4	31,1	19	12,9	5,7	8	12	1,8	5	15
03099-22-20608122	C	右	橙色 RAL 2004	8	M12	12	48,4	31,1	19	12,9	5,7	8	12	2,3	5	15
03099-22-20606162	C	右	橙色 RAL 2004	6	M16	16	62,8	41,5	26	16,6	7	10	16	1,8	15	35
03099-22-20608162	C	右	橙色 RAL 2004	8	M16	16	62,8	41,5	26	16,6	7	10	16	2,3	15	35
03099-22-20610162	C	右	橙色 RAL 2004	10	M16	16	62,8	41,5	26	16,6	7	10	16	2,8	15	35
03099-22-206082012	C	右	橙色 RAL 2004	8	M20x1,5	20	72,3	51,3	30	20,5	8,5	12	20	2,3	20	60
03099-22-206102012	C	右	橙色 RAL 2004	10	M20x1,5	20	72,3	51,3	30	20,5	8,5	12	20	2,8	20	60
03099-22-206122012	C	右	橙色 RAL 2004	12	M20x1,5	20	72,3	51,3	30	20,5	8,5	12	20	3	20	60
03099-22-206041016	C	右	黄色 RAL 1021	4	M10	10	39,5	26,3	15	10,9	4,9	6	10	1	8	14
03099-22-206051016	C	右	黄色 RAL 1021	5	M10	10	39,5	26,3	15	10,9	4,9	6	10	1,3	8	14
03099-22-206061016	C	右	黄色 RAL 1021	6	M10	10	39,5	26,3	15	10,9	4,9	6	10	1,8	8	14
03099-22-206051216	C	右	黄色 RAL 1021	5	M12	12	48,4	31,1	19	12,9	5,7	8	12	1,3	5	15
03099-22-206061216	C	右	黄色 RAL 1021	6	M12	12	48,4	31,1	19	12,9	5,7	8	12	1,8	5	15
03099-22-206081216	C	右	黄色 RAL 1021	8	M12	12	48,4	31,1	19	12,9	5,7	8	12	2,3	5	15
03099-22-206061616	C	右	黄色 RAL 1021	6	M16	16	62,8	41,5	26	16,6	7	10	16	1,8	15	35
03099-22-206081616	C	右	黄色 RAL 1021	8	M16	16	62,8	41,5	26	16,6	7	10	16	2,3	15	35
03099-22-206101616	C	右	黄色 RAL 1021	10	M16	16	62,8	41,5	26	16,6	7	10	16	2,8	15	35
03099-22-2060820116	C	右	黄色 RAL 1021	8	M20x1,5	20	72,3	51,3	30	20,5	8,5	12	20	2,3	20	60
03099-22-2061020116	C	右	黄色 RAL 1021	10	M20x1,5	20	72,3	51,3	30	20,5	8,5	12	20	2,8	20	60
03099-22-2061220116	C	右	黄色 RAL 1021	12	M20x1,5	20	72,3	51,3	30	20,5	8,5	12	20	3	20	60
03099-22-206041084	C	右	红色 RAL 3020	4	M10	10	39,5	26,3	15	10,9	4,9	6	10	1	8	14
03099-22-206051084	C	右	红色 RAL 3020	5	M10	10	39,5	26,3	15	10,9	4,9	6	10	1,3	8	14
03099-22-206061084	C	右	红色 RAL 3020	6	M10	10	39,5	26,3	15	10,9	4,9	6	10	1,8	8	14
03099-22-206051284	C	右	红色 RAL 3020	5	M12	12	48,4	31,1	19	12,9	5,7	8	12	1,3	5	15
03099-22-206061284	C	右	红色 RAL 3020	6	M12	12	48,4	31,1	19	12,9	5,7	8	12	1,8	5	15
03099-22-206081284	C	右	红色 RAL 3020	8	M12	12	48,4	31,1	19	12,9	5,7	8	12	2,3	5	15
03099-22-206061684	C	右	红色 RAL 3020	6	M16	16	62,8	41,5	26	16,6	7	10	16	1,8	15	35
03099-22-206081684	C	右	红色 RAL 3020	8	M16	16	62,8	41,5	26	16,6	7	10	16	2,3	15	35
03099-22-206101684	C	右	红色 RAL 3020	10	M16	16	62,8	41,5	26	16,6	7	10	16	2,8	15	35
03099-22-2060820184	C	右	红色 RAL 3020	8	M20x1,5	20	72,3	51,3	30	20,5	8,5	12	20	2,3	20	60
03099-22-2061020184	C	右	红色 RAL 3020	10	M20x1,5	20	72,3	51,3	30	20,5	8,5	12	20	2,8	20	60
03099-22-2061220184	C	右	红色 RAL 3020	12	M20x1,5	20	72,3	51,3	30	20,5	8,5	12	20	3	20	60
03099-22-206041086	C	右	灰色 RAL 6032	4	M10	10	39,5	26,3	15	10,9	4,9	6	10	1	8	14
03099-22-206051086	C	右	灰色 RAL 6032	5	M10	10	39,5	26,3	15	10,9	4,9	6	10	1,3	8	14
03099-22-206061086	C	右	灰色 RAL 6032	6	M10	10	39,5	26,3	15	10,9	4,9	6	10	1,8	8	14
03099-22-206051286	C	右	灰色 RAL 6032	5	M12	12	48,4	31,1	19	12,9	5,7	8	12	1,3	5	15
03099-22-206061286	C	右	灰色 RAL 6032	6	M12	12	48,4	31,1	19	12,9	5,7	8	12	1,8	5	15
03099-22-206081286	C	右	灰色 RAL 6032	8	M12	12	48,4	31,1	19	12,9	5,7	8	12	2,3	5	15
03099-22-206061686	C	右	灰色 RAL 6032	6	M16	16	62,8	41,5	26	16,6	7	10	16	1,8	15	35
03099-22-206081686	C	右	灰色 RAL 6032	8	M16	16	62,8	41,5	26	16,6	7	10	16	2,3	15	35
03099-22-206101686	C	右	灰色 RAL 6032	10	M16	16	62,8	41,5	26	16,6	7	10	16	2,8	15	35
03099-22-2060820186	C	右	灰色 RAL 6032	8	M20x1,5	20	72,3	51,3	30	20,5	8,5	12	20	2,3	20	60
03099-22-2061020186	C	右	灰色 RAL 6032	10	M20x1,5	20	72,3	51,3	30	20,5	8,5	12	20	2,8	20	60
03099-22-2061220186	C	右	灰色 RAL 6032	12	M20x1,5	20	72,3	51,3	30	20,5	8,5	12	20	3	20	60
03099-22-206041087	C	右	蓝色 RAL 5017	4	M10	10	39,5	26,3	15	10,9	4,9	6	10	1	8	14
03099-22-206051087	C	右	蓝色 RAL 5017	5	M10	10	39,5	26,3	15	10,9	4,9	6	10	1,3	8	14
03099-22-206061087	C	右	蓝色 RAL 5017	6	M10	10	39,5	26,3	15	10,9	4,9	6	10	1,8	8	14
03099-22-206051287	C	右	蓝色 RAL 5017	5	M12	12	48,4	31,1	19	12,9	5,7	8	12	1,3	5	15
03099-22-206061287	C	右	蓝色 RAL 5017	6	M12	12	48,4	31,1	19	12,9	5,7	8	12	1,8	5	15
03099-22-206081287	C	右	蓝色 RAL 5017	8	M12	12	48,4	31,1	19	12,9	5,7	8	12	2,3	5	15
03099-22-206061687	C	右	蓝色 RAL 5017	6	M16	16	62,8	41,5	26	16,6	7	10	16	1,8	15	35
03099-22-206081687	C	右	蓝色 RAL 5017	8	M16	16	62,8	41,5	26	16,6	7	10	16	2,3	15	35
03099-22-206101687	C	右	蓝色 RAL 5017	10	M16	16	62,8	41,5	26	16,6	7	10	16	2,8	15	35
03099-22-2060820187	C	右	蓝色 RAL 5017	8	M20x1,5	20	72,3	51,3	30	20,5	8,5	12	20	2,3	20	60
03099-22-2061020187	C	右	蓝色 RAL 5017	10	M20x1,5	20	72,3	51,3	30	20,5	8,5	12	20	2,8	20	60
03099-22-2061220187	C	右	蓝色 RAL 5017	12	M20x1,5	20	72,3	51,3	30	20,5	8,5	12	20	3	20	60
03099-22-206041088	C	右	灰色 RAL 7035	4	M10	10	39,5	26,3	15	10,9	4,9	6	10	1	8	14
03099-22-206051088	C	右	灰色 RAL 7035	5	M10	10	39,5	26,3	15	10,9	4,9	6	10	1,3	8	14
03099-22-206061088	C	右	灰色 RAL 7035	6	M10	10	39,5	26,3	15	10,9	4,9	6	10	1,8	8	14
03099-22-206051288	C	右	灰色 RAL 7035	5	M12	12	48,4	31,1	19	12,9	5,7	8	12	1,3	5	15
03099-22-206061288	C	右	灰色 RAL 7035	6	M12	12	48,4	31,1	19	12,9	5,7	8	12	1,8	5	15
03099-22-206081288	C	右	灰色 RAL 7035	8	M12	12	48,4	31,1	19	12,9	5,7	8	12	2,3	5	15
03099-22-206061688	C	右	灰色 RAL 7035	6	M16	16	62,8	41,5	26	16,6	7	10	16	1,8	15	35

商品概述

订货号	类型	类型 2	组件颜色	D	D1	D2	L	L1	L3	B	B1	H	SW1	Fx30°	初始位置 弹簧弹力 F1 约 N	终点位置 弹簧弹力 F2 约 N
03099-22-206081688	C	右	灰色 RAL 7035	8	M16	16	62,8	41,5	26	16,6	7	10	16	2,3	15	35
03099-22-206101688	C	右	灰色 RAL 7035	10	M16	16	62,8	41,5	26	16,6	7	10	16	2,8	15	35
03099-22-2060820188	C	右	灰色 RAL 7035	8	M20x1,5	20	72,3	51,3	30	20,5	8,5	12	20	2,3	20	60
03099-22-2061020188	C	右	灰色 RAL 7035	10	M20x1,5	20	72,3	51,3	30	20,5	8,5	12	20	2,8	20	60
03099-22-2061220188	C	右	灰色 RAL 7035	12	M20x1,5	20	72,3	51,3	30	20,5	8,5	12	20	3	20	60