

## 商品描述/产品说明



## 产品说明

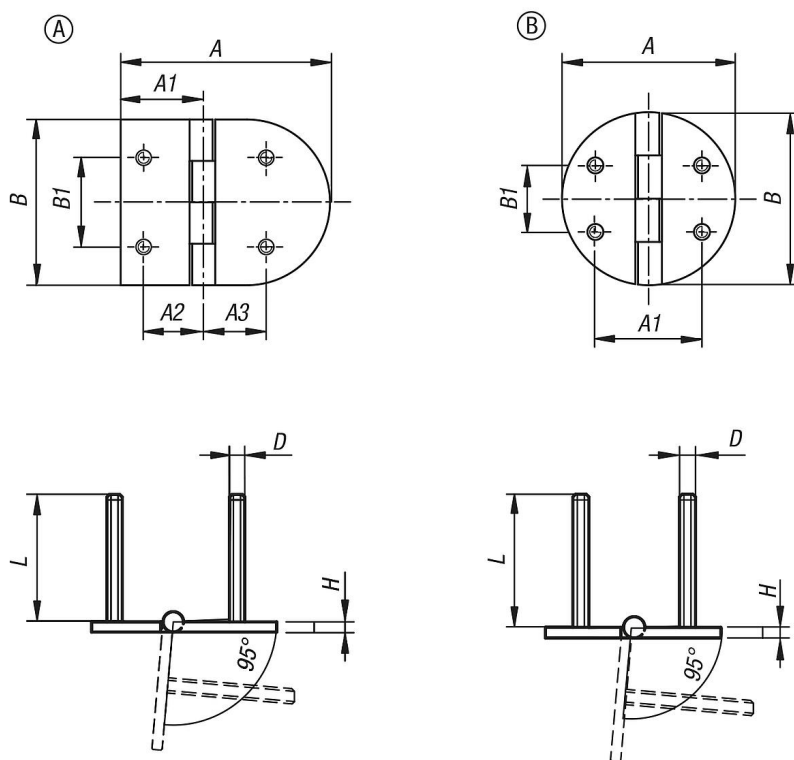
材料：  
不锈钢 1.4301。

规格：  
经抛光或喷丸处理。

提示：  
高品质不锈钢铰链，带固定螺栓，开启角度为 95°。铰链可用于食品工业、包装工业、化学工业和制药工业。

铰链可以定做抛光版或喷砂版。

## 图纸



## 商品概述

| 订货号            | 类型 | 形状类型 | 主体表面 | A  | A1 | A2 | A3 | B  | B1 | H | D  | L  |
|----------------|----|------|------|----|----|----|----|----|----|---|----|----|
| 27876-11-82650 | A  | 椭圆形  | 抛光   | 82 | 32 | 23 | 25 | 65 | 32 | 4 | M6 | 50 |
| 27876-11-82651 | A  | 椭圆形  | 喷丸   | 82 | 32 | 23 | 25 | 65 | 32 | 4 | M6 | 50 |
| 27876-11-65650 | B  | 圆形   | 抛光   | 65 | 40 | -  | -  | 65 | 25 | 4 | M6 | 50 |
| 27876-11-65651 | B  | 圆形   | 喷丸   | 65 | 40 | -  | -  | 65 | 25 | 4 | M6 | 50 |