

商品描述/产品说明



产品说明

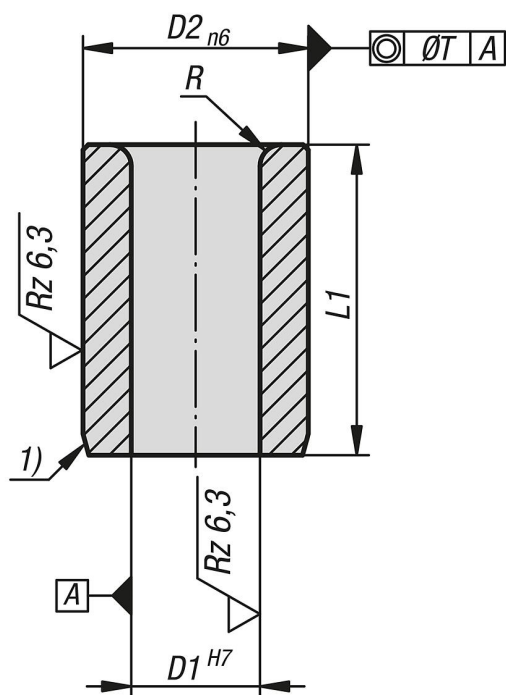
材料：
渗碳钢。

规格：
硬化处理为 740 ± 40 HV 10 并经打磨处理。

提示：
孔的一端有倒圆角。内外整洁，在公差范围内。

图纸提示：
1) 引入倒角或定心附件

图纸



商品概述

订货号	D1	D2	L1	R	T
08930-C0200X12	2	6	12	1	0,01
08930-C0210X12	2,1	7	12	1	0,01
08930-C0220X12	2,2	7	12	1	0,01
08930-C0230X12	2,3	7	12	1	0,01

商品概述

订货号	D1	D2	L1	R	T
08930-C0240X12	2,4	7	12	1	0,01
08930-C0250X12	2,5	7	12	1	0,01
08930-C0260X12	2,6	7	12	1	0,01
08930-C0270X12	2,7	7	12	1	0,01
08930-C0280X12	2,8	7	12	1	0,01
08930-C0290X12	2,9	7	12	1	0,01
08930-C0300X12	3	7	12	1	0,01
08930-C0310X12	3,1	8	12	1	0,01
08930-C0320X12	3,2	8	12	1	0,01
08930-C0330X12	3,3	8	12	1	0,01
08930-C0340X12	3,4	8	12	1	0,01
08930-C0350X12	3,5	8	12	1	0,01
08930-C0360X12	3,6	8	12	1	0,01
08930-C0370X12	3,7	8	12	1	0,01
08930-C0380X12	3,8	8	12	1	0,01
08930-C0390X12	3,9	8	12	1	0,01
08930-C0400X12	4	8	12	1	0,01
08930-C0410X16	4,1	10	16	1,5	0,01
08930-C0420X16	4,2	10	16	1,5	0,01
08930-C0430X16	4,3	10	16	1,5	0,01
08930-C0440X16	4,4	10	16	1,5	0,01
08930-C0450X16	4,5	10	16	1,5	0,01
08930-C0460X16	4,6	10	16	1,5	0,01
08930-C0470X16	4,7	10	16	1,5	0,01
08930-C0480X16	4,8	10	16	1,5	0,01
08930-C0490X16	4,9	10	16	1,5	0,01
08930-C0500X16	5	10	16	1,5	0,01
08930-C0510X16	5,1	12	16	1,5	0,02
08930-C0520X16	5,2	12	16	1,5	0,02
08930-C0530X16	5,3	12	16	1,5	0,02
08930-C0540X16	5,4	12	16	1,5	0,02
08930-C0550X16	5,5	12	16	1,5	0,02
08930-C0560X16	5,6	12	16	1,5	0,02
08930-C0570X16	5,7	12	16	1,5	0,02
08930-C0580X16	5,8	12	16	1,5	0,02
08930-C0590X16	5,9	12	16	1,5	0,02
08930-C0600X16	6	12	16	1,5	0,02
08930-C0610X20	6,1	15	20	1,5	0,02
08930-C0620X20	6,2	15	20	1,5	0,02
08930-C0630X20	6,3	15	20	1,5	0,02
08930-C0640X20	6,4	15	20	1,5	0,02
08930-C0650X20	6,5	15	20	1,5	0,02
08930-C0660X20	6,6	15	20	1,5	0,02
08930-C0670X20	6,7	15	20	1,5	0,02
08930-C0680X20	6,8	15	20	1,5	0,02
08930-C0690X20	6,9	15	20	1,5	0,02
08930-C0700X20	7	15	20	1,5	0,02
08930-C0710X20	7,1	15	20	1,5	0,02
08930-C0720X20	7,2	15	20	1,5	0,02
08930-C0730X20	7,3	15	20	1,5	0,02
08930-C0740X20	7,4	15	20	1,5	0,02
08930-C0750X20	7,5	15	20	1,5	0,02
08930-C0760X20	7,6	15	20	1,5	0,02
08930-C0770X20	7,7	15	20	1,5	0,02
08930-C0780X20	7,8	15	20	1,5	0,02
08930-C0790X20	7,9	15	20	1,5	0,02
08930-C0800X20	8	15	20	1,5	0,02
08930-C0810X20	8,1	18	20	2	0,02
08930-C0820X20	8,2	18	20	2	0,02
08930-C0830X20	8,3	18	20	2	0,02
08930-C0840X20	8,4	18	20	2	0,02
08930-C0850X20	8,5	18	20	2	0,02
08930-C0860X20	8,6	18	20	2	0,02
08930-C0870X20	8,7	18	20	2	0,02
08930-C0880X20	8,8	18	20	2	0,02

商品概述

订货号	D1	D2	L1	R	T
08930-C0890X20	8,9	18	20	2	0,02
08930-C0900X20	9	18	20	2	0,02
08930-C0910X20	9,1	18	20	2	0,02
08930-C0920X20	9,2	18	20	2	0,02
08930-C0930X20	9,3	18	20	2	0,02
08930-C0940X20	9,4	18	20	2	0,02
08930-C0950X20	9,5	18	20	2	0,02
08930-C0960X20	9,6	18	20	2	0,02
08930-C0970X20	9,7	18	20	2	0,02
08930-C0980X20	9,8	18	20	2	0,02
08930-C0990X20	9,9	18	20	2	0,02
08930-C1000X20	10	18	20	2	0,02
08930-C1010X28	10,1	22	28	2	0,02
08930-C1020X28	10,2	22	28	2	0,02
08930-C1030X28	10,3	22	28	2	0,02
08930-C1040X28	10,4	22	28	2	0,02
08930-C1050X28	10,5	22	28	2	0,02
08930-C1060X28	10,6	22	28	2	0,02
08930-C1070X28	10,7	22	28	2	0,02
08930-C1080X28	10,8	22	28	2	0,02
08930-C1090X28	10,9	22	28	2	0,02
08930-C1100X28	11	22	28	2	0,02
08930-C1110X28	11,1	22	28	2	0,02
08930-C1120X28	11,2	22	28	2	0,02
08930-C1130X28	11,3	22	28	2	0,02
08930-C1140X28	11,4	22	28	2	0,02
08930-C1150X28	11,5	22	28	2	0,02
08930-C1160X28	11,6	22	28	2	0,02
08930-C1170X28	11,7	22	28	2	0,02
08930-C1180X28	11,8	22	28	2	0,02
08930-C1190X28	11,9	22	28	2	0,02
08930-C1200X28	12	22	28	2	0,02
08930-C1210X28	12,1	26	28	2	0,02
08930-C1220X28	12,2	26	28	2	0,02
08930-C1230X28	12,3	26	28	2	0,02
08930-C1240X28	12,4	26	28	2	0,02
08930-C1250X28	12,5	26	28	2	0,02
08930-C1260X28	12,6	26	28	2	0,02
08930-C1270X28	12,7	26	28	2	0,02
08930-C1280X28	12,8	26	28	2	0,02
08930-C1290X28	12,9	26	28	2	0,02
08930-C1300X28	13	26	28	2	0,02
08930-C1310X28	13,1	26	28	2	0,02
08930-C1320X28	13,2	26	28	2	0,02
08930-C1330X28	13,3	26	28	2	0,02
08930-C1340X28	13,4	26	28	2	0,02
08930-C1350X28	13,5	26	28	2	0,02
08930-C1360X28	13,6	26	28	2	0,02
08930-C1370X28	13,7	26	28	2	0,02
08930-C1380X28	13,8	26	28	2	0,02
08930-C1390X28	13,9	26	28	2	0,02
08930-C1400X28	14	26	28	2	0,02
08930-C1410X28	14,1	26	28	2	0,02
08930-C1420X28	14,2	26	28	2	0,02
08930-C1430X28	14,3	26	28	2	0,02
08930-C1440X28	14,4	26	28	2	0,02
08930-C1450X28	14,5	26	28	2	0,02
08930-C1460X28	14,6	26	28	2	0,02
08930-C1470X28	14,7	26	28	2	0,02
08930-C1480X28	14,8	26	28	2	0,02
08930-C1490X28	14,9	26	28	2	0,02
08930-C1500X28	15	26	28	2	0,02
08930-C1550X36	15,5	30	36	2	0,02
08930-C1600X36	16	30	36	2	0,02
08930-C1650X36	16,5	30	36	2	0,02

商品概述

订货号	D1	D2	L1	R	T
08930-C1700X36	17	30	36	2	0,02
08930-C1750X36	17,5	30	36	2	0,02
08930-C1800X36	18	30	36	2	0,02