

## 商品描述/产品说明



## 产品说明

材料：  
POM 壳体和盖罩。  
不锈钢承载球。  
不锈钢或塑料负载球。

规格：  
不锈钢，硬化处理。

提示：  
球轴由经过认证的蓝色塑料制成，适用于食品行业。球轴配有无缝隙的密封盖子，因此边缘不会产生污垢。

通过外壳下方的排污孔可以轻松清洁球轴。

输送速度高达 1.5 m/s。

符合食品标准：食品级、欧盟法规 1935/2004、欧盟法规 10/2011。

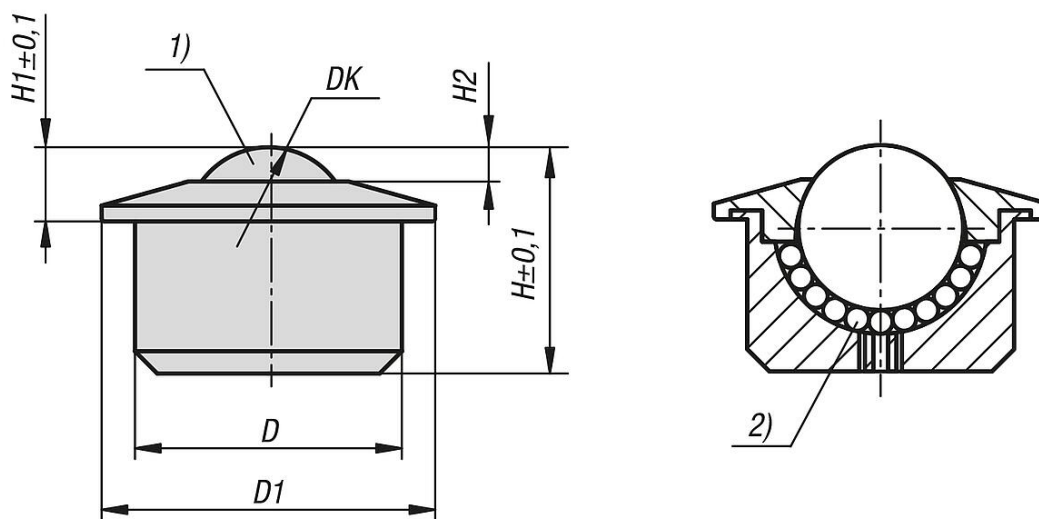
温度范围：  
-30 °C 至 +50 °C ( 塑料负载球可至+30° )

图纸提示：

- 1) 负载球
- 2) 支承球

A 型：POM 盖罩和壳体，不锈钢支承球，POM 负载球  
B 型：POM 盖罩和壳体，不锈钢支承球，不锈钢负载球

## 图纸



## 商品概述

订货号	类型	形状类型	D	D1	DK	H	H1	H2	额定负载 C (N)	固定方式
95153-150	A	POM 顶珠	24	31	15,875	20,5	9,5	4,5	200	压装
95153-220	A	POM 顶珠	36	45	22,225	30,5	10	4,5	250	压装

## 商品概述

订货号	类型	形状类型	D	D1	DK	H	H1	H2	额定负载 C ( N )	固定方式
95153-300	A	POM 顶珠	45	55	30	37	14	5,5	350	压装
95153-440	A	POM 顶珠	62	75	44,5	53,5	19	9	500	压装