

商品描述/产品说明



by MARTIN

Levelling Components

产品说明

材料：
不锈钢套筒 1.4301。
橡胶密封硅胶，经 FDA 检测。

规格：
套筒经高亮抛光处理。
蓝色橡胶密封件。

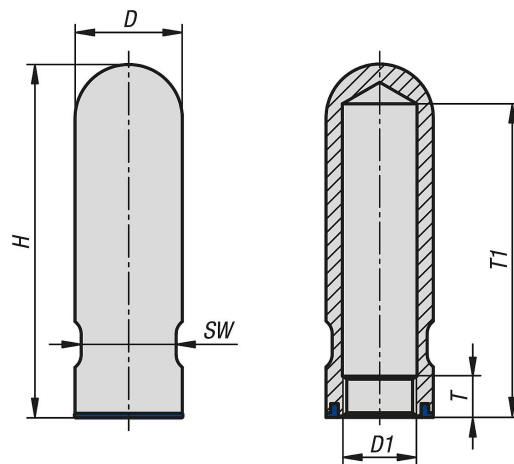
提示：
认证符合 3-A 卫生标准。
螺纹盖覆盖突出的外螺纹，以避免灰尘污染。
高质量表面可防止污染物附着，并最小化清洁时间。

应用：
此螺纹盖特别适用于食品工业、酿酒厂、乳制品制造业、饮料以及药品制造业中应用的机床、设备和装置。

附件：
调节脚 27791-05



图纸



商品概述

订货号	D	D1	H	T	T1	SW
27791-10-1112112	24	M12	112	12	102	20
27791-10-1116112	24	M16	112	12	102	20
27791-10-1120115	30	M20	115	12	102	26
27791-10-1124115	35	M24	115	12	102	30