

商品描述/产品说明

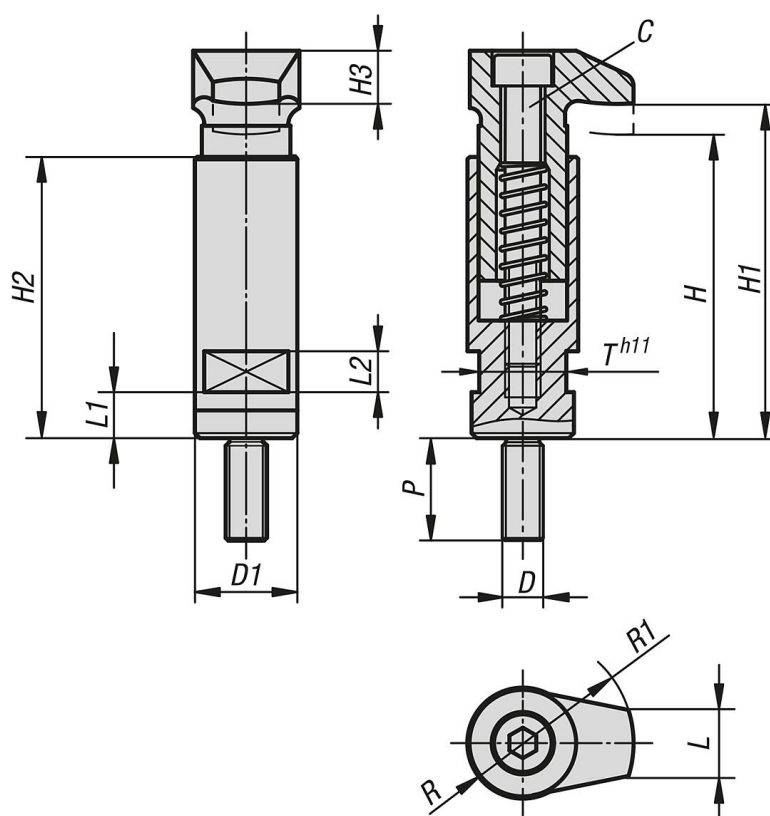


产品说明

材料：
调制钢。

规格：
经调质和黑色氧化处理。

图纸



商品概述

| 订货号 | C | D | D1 | H | H1 | H2 | H3 | L | L1 | L2 | P | R | R1 | T | 夹紧力 kN |
|-----------|----|-----|----|----|----|----|----|----|----|----|----|----|----|----|-----------|
| 04371-706 | M6 | M6 | 20 | 56 | 60 | 53 | 10 | 11 | 9 | 8 | 20 | 9 | 20 | 17 | 4,82 |
| 04371-708 | M6 | M8 | 20 | 56 | 60 | 53 | 10 | 11 | 9 | 8 | 20 | 9 | 20 | 17 | 8,77 |
| 04371-710 | M8 | M10 | 25 | 72 | 79 | 67 | 12 | 15 | 13 | 10 | 25 | 12 | 25 | 19 | 13,9 |

商品概述

| 订货号 | C | D | D1 | H | H1 | H2 | H3 | L | L1 | L2 | P | R | R1 | T | 夹紧力 kN |
|-----------|-----|-----|----|-----|-----|-----|----|----|----|----|----|----|----|----|-----------|
| 04371-712 | M10 | M12 | 32 | 88 | 96 | 82 | 16 | 17 | 18 | 12 | 30 | 14 | 32 | 27 | 20,2 |
| 04371-716 | M12 | M16 | 40 | 109 | 118 | 102 | 20 | 20 | 22 | 12 | 30 | 18 | 40 | 32 | 37,8 |