

## 商品描述/产品说明



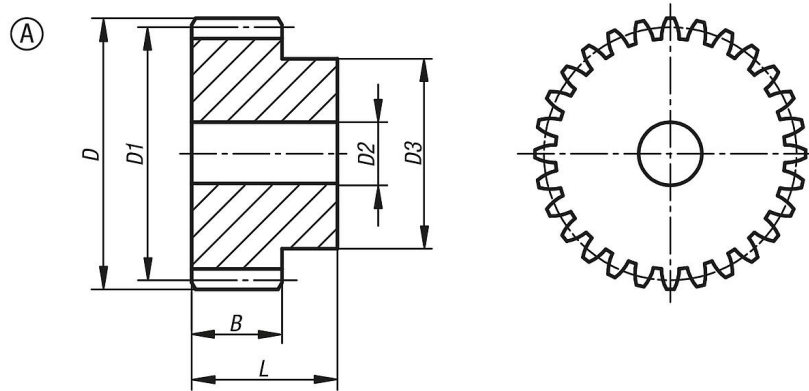
## 产品说明

材料：  
钢 1.0503 (C45)。

规格：  
齿部铣削，直齿啮合。  
齿部感应淬火至 50 +4 HRC。  
啮合角 20°，亮色。

提示：  
淬火将制齿精度变为约 10-11。  
正齿轮有一个中心孔或导向孔。

## 图纸



## 商品概述

订货号	类型	形状类型	模组	齿数	B	D	D1	D2 max.	D3	L
22401-0130300012	A	带键槽孔	3	12	30	42	36	12	27	50
22401-0130300015	A	带键槽孔	3	15	30	51	45	12	35	50
22401-0130300018	A	带键槽孔	3	18	30	60	54	14	45	50
22401-0130300020	A	带键槽孔	3	20	30	66	60	14	45	50
22401-0130300024	A	带键槽孔	3	24	30	78	72	16	50	50
22401-0130300025	A	带键槽孔	3	25	30	81	75	16	60	50
22401-0130300030	A	带键槽孔	3	30	30	96	90	16	60	50
22401-0130300036	A	带键槽孔	3	36	30	114	108	20	70	50
22401-0130300040	A	带键槽孔	3	40	30	126	120	20	80	50