

## 商品描述/产品说明



## 产品说明

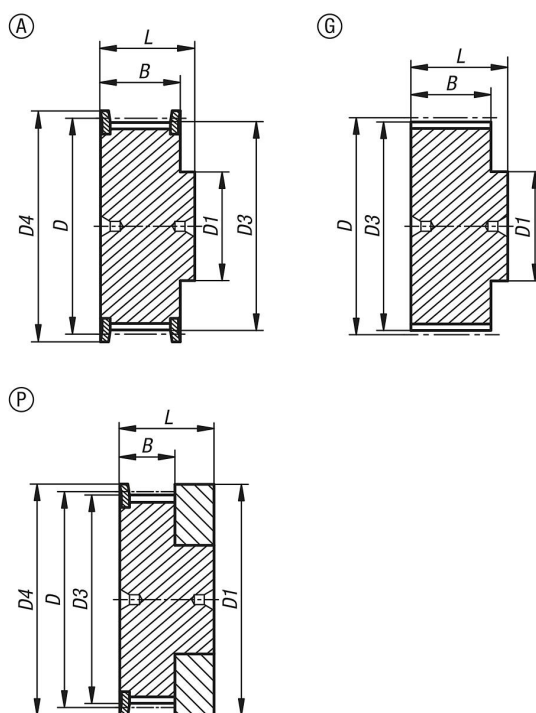
材料：  
铝制。

规格：  
亮色。

提示：

标准 HTD 型材，具有公制间距（半圆齿）。至少一个齿形皮带轮应具有法兰轮。齿形皮带轮有一个中心孔。该中心孔可由客户提供装配孔、带凹槽的装配孔或螺纹孔。齿形皮带轮在端面设有凹痕。

## 图纸



## 商品概述

订货号	类型	型材	B	D	D1 max.	D3	D4 max.	L	皮带宽度	齿数
22004-030916	A	HTD3M	12,8	15,28	10	14,52	17,5	20,6	9	16
22004-030918	A	HTD3M	12,8	17,19	11	16,43	20	20,6	9	18
22004-030920	A	HTD3M	12,8	19,1	13	18,34	23	20,6	9	20
22004-030921	A	HTD3M	12,8	20,05	13	19,29	25	20,6	9	21
22004-030922	A	HTD3M	12,8	21,01	13	20,25	25	20,6	9	22
22004-030924	A	HTD3M	12,8	22,92	14	22,16	25	20,6	9	24
22004-030926	A	HTD3M	12,8	24,83	16	24,07	28	20,6	9	26
22004-030928	A	HTD3M	12,8	26,74	18	25,98	32	20,6	9	28
22004-030930	A	HTD3M	12,8	28,65	20	27,89	32	20,6	9	30
22004-030932	A	HTD3M	12,8	30,56	22	29,8	36	20,6	9	32
22004-030936	A	HTD3M	13,4	34,38	26	33,62	39	22,2	9	36
22004-030940	A	HTD3M	13,4	38,2	28	37,44	42	22,2	9	40
22004-030944	A	HTD3M	13,4	42,02	33	41,26	48	22,2	9	44
22004-031516	A	HTD3M	19,5	15,28	10	14,52	17,5	26	15	16
22004-031518	A	HTD3M	19,5	17,19	11	16,43	20	26	15	18
22004-031520	A	HTD3M	19,5	19,1	13	18,34	23	26	15	20
22004-031521	A	HTD3M	19,5	20,05	13	19,29	25	26	15	21

## 商品概述

订货号	类型	型材	B	D	D1 max.	D3	D4 max.	L	皮带宽度	齿数
22004-031522	A	HTD3M	19,5	21,01	13	20,25	25	26	15	22
22004-031524	A	HTD3M	19,5	22,92	14	22,16	25	26	15	24
22004-031526	A	HTD3M	19,5	24,83	16	24,07	28	26	15	26
22004-031528	A	HTD3M	19,5	26,74	18	25,98	32	26	15	28
22004-031530	A	HTD3M	19,5	28,65	20	27,89	32	26	15	30
22004-031532	A	HTD3M	19,5	30,56	22	29,8	36	26	15	32
22004-031536	A	HTD3M	20	34,38	26	33,62	39	30	15	36
22004-031540	A	HTD3M	20	38,2	28	37,44	42	30	15	40
22004-031544	A	HTD3M	20	42,02	33	41,26	48	30	15	44
22004-030948	G	HTD3M	13,4	45,84	33	45,08	-	22,2	9	48
22004-030960	G	HTD3M	13,4	57,3	33	56,54	-	22,2	9	60
22004-030972	G	HTD3M	13,4	68,75	33	67,99	-	22,2	9	72
22004-031548	G	HTD3M	20	45,84	33	45,08	-	30	15	48
22004-031560	G	HTD3M	20	57,3	33	56,54	-	30	15	60
22004-031572	G	HTD3M	20	68,75	33	67,99	-	30	15	72
22004-030910	P	HTD3M	10,2	9,55	13	8,79	13	17,5	9	10
22004-030912	P	HTD3M	10,2	11,46	15	10,7	15	17,5	9	12
22004-030914	P	HTD3M	10,2	13,37	18	12,61	16	17,5	9	14
22004-030915	P	HTD3M	10,2	14,32	18	13,56	17,5	17,5	9	15
22004-031510	P	HTD3M	17	9,55	13	8,79	13	26	15	10
22004-031512	P	HTD3M	17	11,46	15	10,7	15	26	15	12
22004-031514	P	HTD3M	17	13,37	18	12,61	16	26	15	14
22004-031515	P	HTD3M	17	14,32	18	13,56	17,5	26	15	15