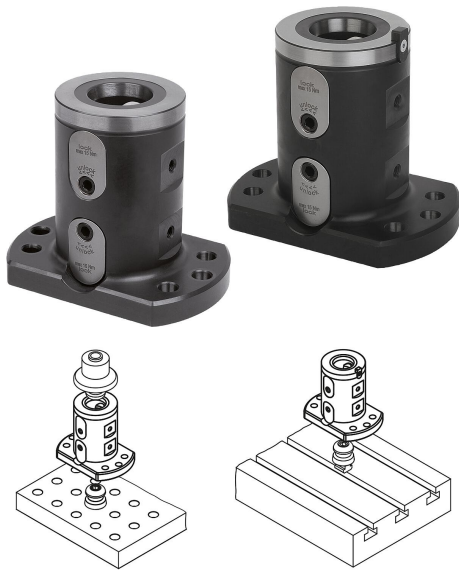


商品描述/产品说明



产品说明

材料：
调制钢。

规格：
主体经氧化。
工作面经硬化和打磨处理。

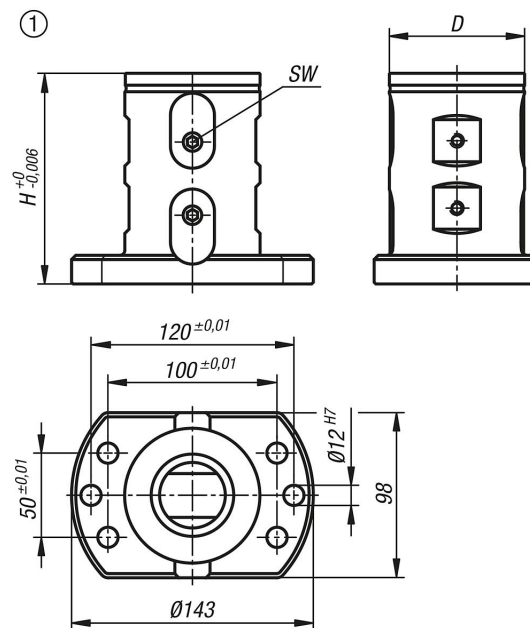
提示：

UNILOCK 5 轴基本模块可直接匹配到带有格栅系统的机床工作台或 T 型槽导轨中的机床工作台，以及格栅间距为 40/50 mm，系统尺寸为 M12 的格栅板上。适用于带 UNILOCK 夹紧销的 UNILOCK 零点夹持系统。使用相应的适配器夹紧螺栓也可直接安装到转动的零点夹持系统上。

图纸提示：

- 1) 带支脚
- 2) 无底脚

图纸



商品概述

订货号	类型	形状类型	H	SW	夹持力 F kN	锁紧扭矩 max. Nm	重量 kg
42201-1212550400	A	无扭转止动器	125	6	50	15	4.9