

商品描述/产品说明



产品说明

材料：
渗碳钢。

规格：
工作面经渗碳硬化和打磨处理。

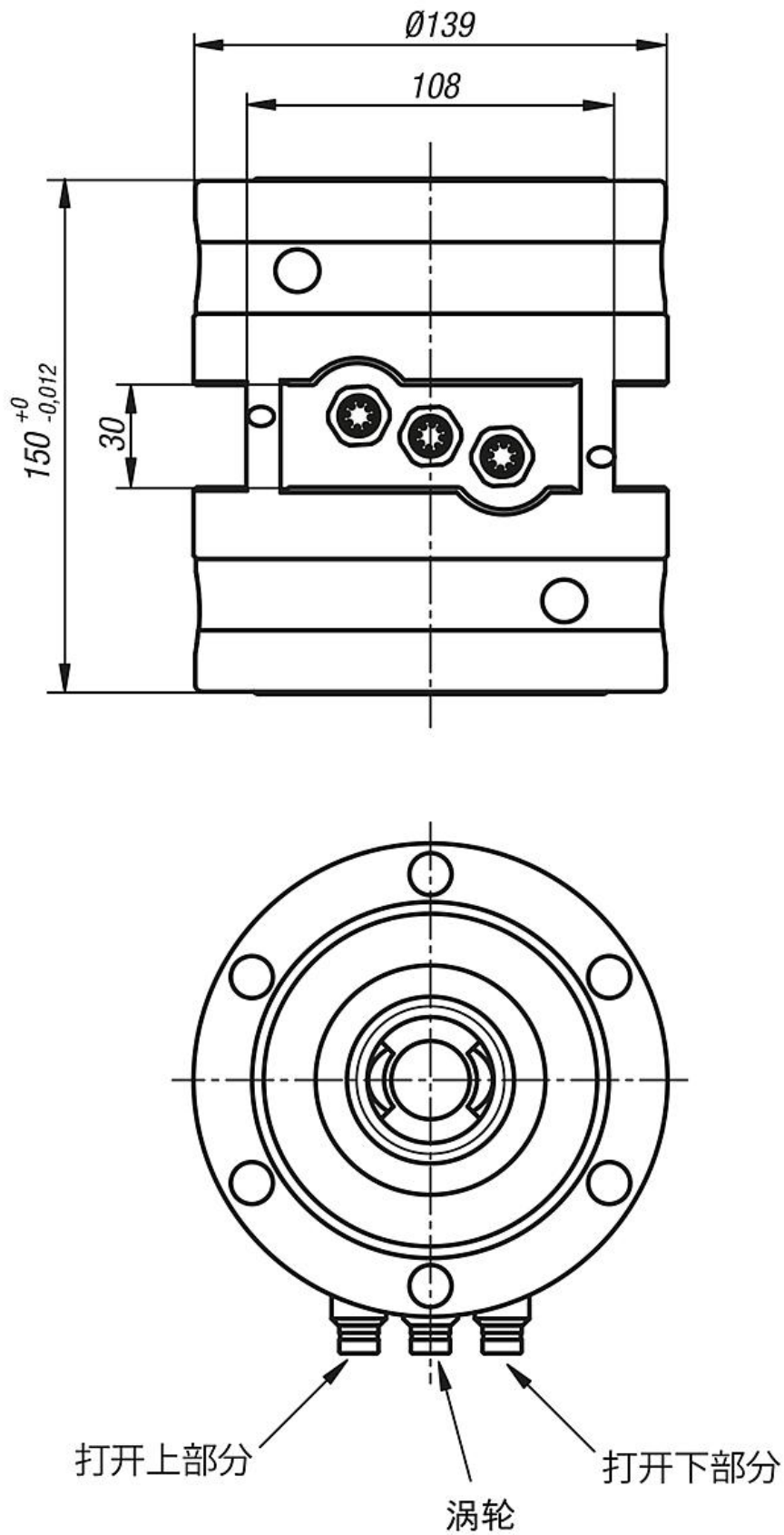
提示：
UNILOCK 双夹紧模块尤其适用于直接夹紧工件。因此，可对具有复杂几何形状的工件进行 4 面或 5 面完整加工。
UNILOCK 双夹紧模块可安装到任意位置。
由集成的弹簧生成高夹持力（单元被无压夹紧）。采用气动方式松开。

将 UNILOCK 夹紧销与固定螺栓 M10、M12、M16 结合使用，可产生以下夹持力：
夹持力 (M10) 35,000N
夹持力 (M12) 50,000N
夹持力 (M16) 75,000N

供货范围：
1 件双夹紧模块包括 3 个空气接口。

技术参数：
开启压力：6bar，经润滑的空气
涡轮压力：6bar
空气接口：G 1/8
重复精度 ≤ 0.005 mm

图纸



商品概述

订货号	型号	重量 kg
-	双夹具	13.6