

## 商品描述/产品说明



## 产品说明

产品描述：  
由 3 或 4 个夹爪组成的套件。

软夹爪可灵活加工，以生成定制的夹紧轮廓和直径。

材料：  
钢制。

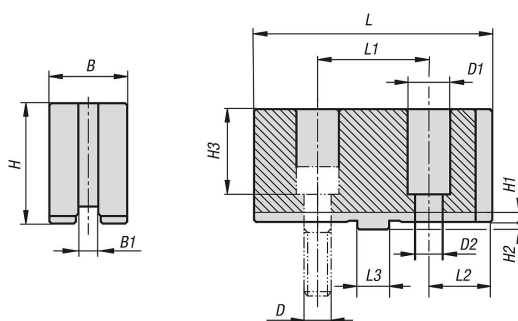
规格：  
软性。

提示：  
夹爪套件由 3 个爪组成，专门用于 41194 固定式 3 爪卡盘。  
夹爪套件由 4 个爪组成，专门用于 41194-10 固定式 4 爪卡盘。

优点：  
软夹爪可以在夹紧件两侧进行加工并可逆安装。

附件：  
41194 固定式 3 爪卡盘  
41194-10 固定式 4 爪卡盘

## 图纸



## 商品概述

| 订货号           | VPE | B  | B1   | H  | H1  | H2 | H3 | L   | L1   | L2    | L3    | D   | D1 | D2 | 附件 |
|---------------|-----|----|------|----|-----|----|----|-----|------|-------|-------|-----|----|----|----|
| 41194-15-2203 | 3   | 26 | 7,94 | 37 | 3,5 | 3  | 25 | 73  | 38,1 | 17,45 | 12,68 | M8  | 14 | 9  | -  |
| 41194-15-2703 | 3   | 31 | 7,94 | 48 | 3,8 | 3  | 34 | 95  | 44,4 | 25,3  | 12,68 | M10 | 17 | 11 | -  |
| 41194-15-3153 | 3   | 37 | 12,7 | 48 | 4,2 | 3  | 34 | 110 | 54   | 28    | 19,03 | M12 | 19 | 13 | -  |
| 41194-15-3703 | 3   | 42 | 12,7 | 54 | 4,2 | 3  | 38 | 125 | 63,5 | 30,75 | 19,03 | M12 | 19 | 13 | -  |
| 41194-15-2154 | 4   | 26 | 7,94 | 37 | 3,5 | 3  | 25 | 73  | 38,1 | 17,45 | 12,68 | M8  | 14 | 9  | -  |
| 41194-15-2504 | 4   | 31 | 7,94 | 48 | 3,8 | 3  | 34 | 95  | 44,4 | 25,3  | 12,68 | M10 | 17 | 11 | -  |
| 41194-15-3104 | 4   | 37 | 12,7 | 48 | 4,2 | 3  | 34 | 110 | 54   | 28    | 19,03 | M12 | 19 | 13 | -  |
| 41194-15-3804 | 4   | 42 | 12,7 | 54 | 4,2 | 3  | 38 | 125 | 63,5 | 30,75 | 19,03 | M12 | 19 | 13 | -  |

