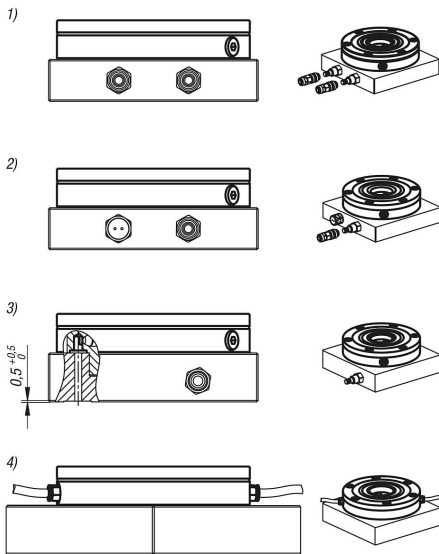


## 商品描述/产品说明



## 产品说明

材料：  
渗碳钢。

规格：  
工作面经渗碳硬化和打磨处理。

提示：

UNILOCK 夹持模块可以安装在机床工作台上，安装在带或不带凸起的工装（平板，立方体，塔形结构）的所有位置上。可以单独或共同进行夹持模块的气动控制。

这样，可以单独制造一个零点夹持系统。

通过模块化的结构，夹持模块的数量和距离可完美地与夹紧任务相匹配。准备时间大大减少，从而延长了机床的运行时间。

内置的弹簧组实现了高夹持力（在无压力状态下张紧）。

通过气动压力松开。

即使压缩空气供应出现压力下降或波动的情况，也丝毫不影响牵引力。

所有夹持模块都标配涡轮增压功能。"Turbo" 空气接头处的短空气脉冲再次显著增加了弹簧实现的正常牵引力。因此，夹持模块也可以很好地用于重型加工。

建议使用涡轮增压功能以获得最大的牵引力。

UNILOCK 夹紧销与固定螺钉 M10、M12、M16 组合使用可以实现以下保持力：

- 保持力 (M10) 35,000N
- 保持力 (M12) 50,000N
- 保持力 (M16) 75,000N

带圆柱螺钉的保持力 DIN EN ISO 4762 -12.9。

夹紧螺栓只能与夹紧模块中安装的更换单元一起夹紧。

所有夹持模块的夹紧销尺寸一致，并与 5 轴模块夹紧系统 80 兼容，保证了应用组合的多样性。

技术参数：

- 涡轮增压时的牵引力为 40 kN。
- 系统压力：6 bar，润油空气。
- 重复精度  $\leq 0.005$  mm。
- 温度范围 5° 至 60° C。
- 可选清洁空气接头。
- 第三个空气接头用于检查夹紧滑块，可以打开或关闭。

优点：

- 通过各种请求选项实现自动化。
- 涡轮增压功能是标准配置。
- 重复精度  $\leq 0.005$  mm。
- 通过法兰盘进行定位。
- 高牵引力。
- 优化了准备时间。

根据要求：

带有旋转止动器的安装夹钳。

## 商品描述/产品说明

供货范围：

- 1x 夹持模块。
- 3x O 型环 Ø9x1.5 用于介质供应。
- 6x 固定螺栓。
- 6x 固定螺栓的盖板。

附件：

- 42208 夹紧销
- 夹紧模块 42796 的保护销
- 夹紧模块 42796 的盖板

说明：

推荐的软管内径：

- 四个以下夹持模块时，软管内径 6 mm。
- 五个以上夹持模块时，软管内径 8 mm。

工作原理：

夹持模块可以通过接头连接到底板，也可以直接通过夹持模块的螺纹接头进行连接。

为了保证夹紧滑块的功能，必须通过 "Turbo" 空气接口对上活塞腔进行排气。

可以通过以下四种方式中的一种完成：

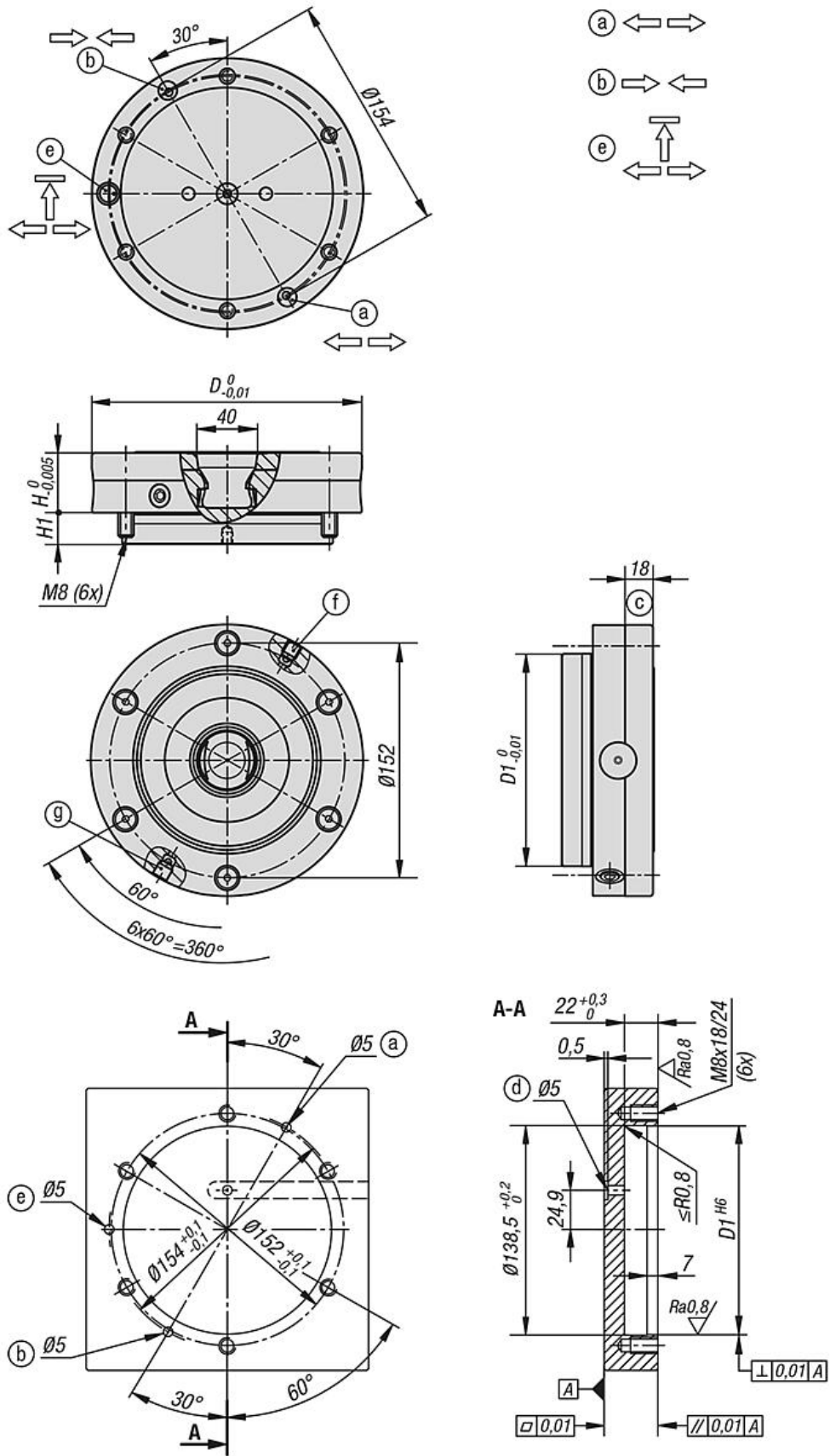
- 1) 连接并使用底板上“打开”接头旁的涡轮增压功能。这样，需要时还能通过短空气脉冲再次张紧夹紧模块。(推荐)
- 2) 在与涡轮增压接头相连的底板上开孔，让空气排出。防止灰尘进入孔内时，不能使用有锁定功能的接头，应插入排气螺栓。
- 3) 第三种方法，通过一个孔为活塞腔排气，该孔位于底板下方，通过横向槽进行连接。  
该孔必须匹配涡轮增压机的接头，确保能够排气。
- 4) 横向控制夹紧模块时，也必须在此处插入一个排气螺栓。

图纸提示：

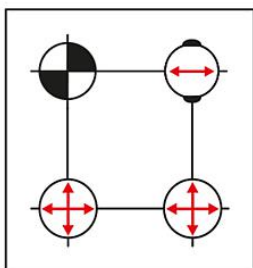
- a) 底部无软管连接 ( 开放 )  
O 型环 Ø9x1.5
- b) 底部无软管连接 ( 涡轮增压 )  
O 型环 Ø9x1.5
- c) 定心轮圈
- d) 排气
- e) 底部无软管连接 ( 动态压力感应/夹紧滑块位置 )  
O 型环 Ø9x1.5, 2 bar, 15l/min
- f) 横向连接 G 1/8 ( 开放驱动 )
- g) 横向连接 G 1/8 ( 涡轮增压 )

夹紧模块的连接处外径上标有箭头符号。

图纸



## 图纸



- 定心销 = A 型      在 X 轴和 Y 轴方向固定 ( 基准点 )
  
- 修正销 = B 型      固定其它的自由度 ( 菱形销 )
  
- 夹紧销 = C 型      尺寸略小 ( 无定心功能 , 只具备夹紧功能 )

## 商品概述

订货号	类型	形状类型	D	D1	H	H1	P=工作压力 bar	牵引力 带涡轮增压器 kN
42780-15-176390	A	无扭转止动器	176	138	39	20,8	6	40