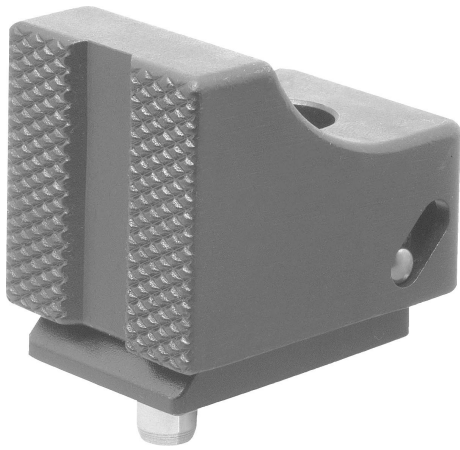


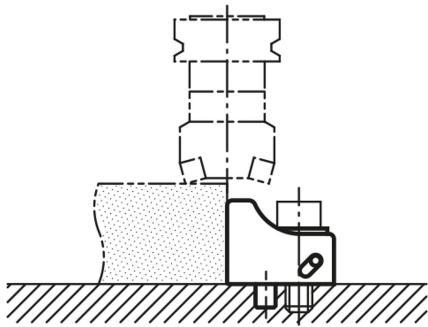
商品描述/产品说明



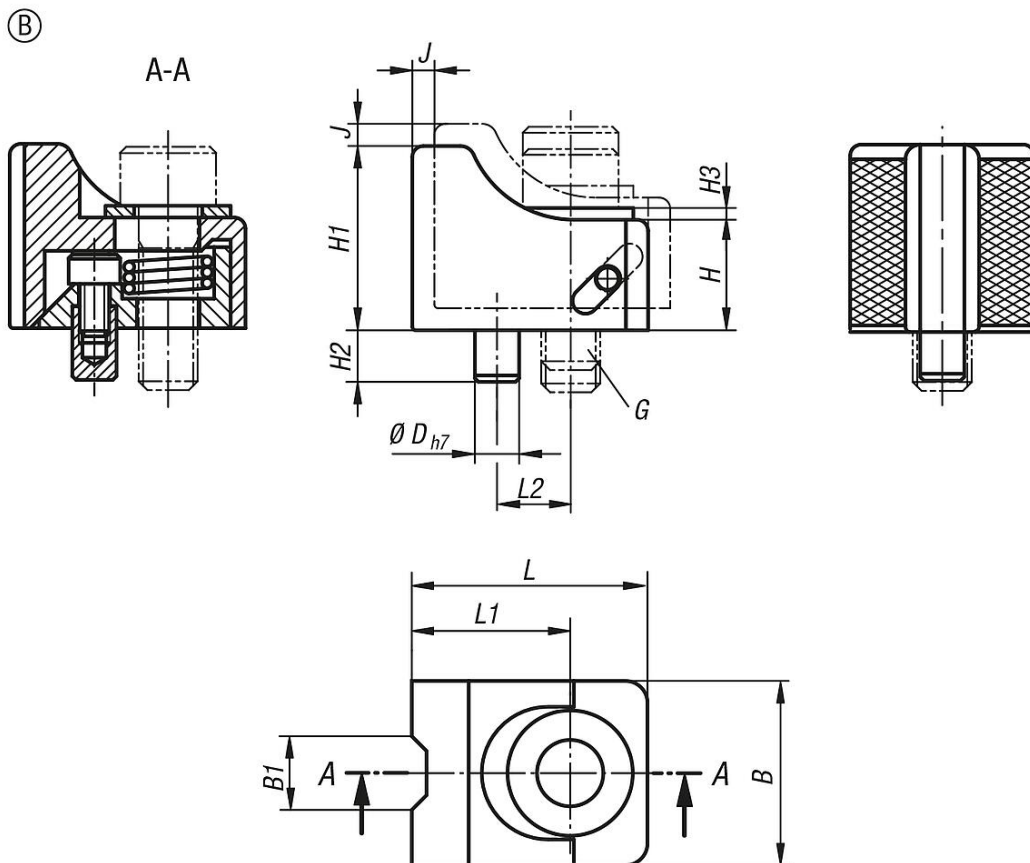
产品说明

材料：
调制钢。

规格：
热处理及黑色氧化处理。



图纸



商品概述

订货号	B	B1	D	G	H	H1	H2	H3	J	L	L1	L2	夹紧力 N	锁紧 扭矩 Nm
04570-0825	25	10	6	M8	15	25	7	1,6	3	32	21,5	10	7000	25
04570-1032	30	11	6	M10	19	32	7	2	4	40	26	12	8500	50
04570-1238	35	12	8	M12	23	38	10	2,3	5	50	33	16	20000	90
04570-1645	40	14	10	M16	25	45	10	3,2	6	60	40	20	40000	200