

商品描述/产品说明



产品说明

产品描述：

末端垫片适用于弓形把手（圆形）。通过末端垫片增大了旋拧面，从而最大限度减小薄壁金属板的穿透。

材料：

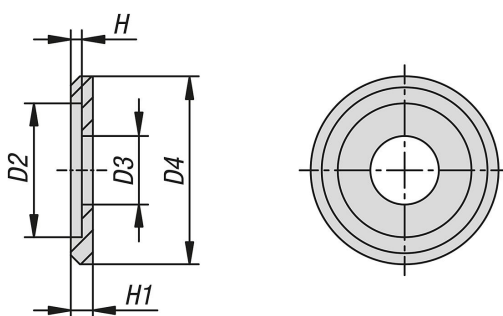
不锈钢 1.4404 或 1.4305。

规格：

1.4404 经抛光或喷砂处理。

1.4305 亮色。

图纸



商品概述

订货号	金属键	主体表面	D2	D3	D4	H	H1	适用螺栓
06922-11-0321	1.4404	亮面抛光	5,1	3,2	8	1	2	M3
06922-11-0421	1.4404	亮面抛光	8,1	4,2	12,5	1	2	M4
06922-11-0521	1.4404	亮面抛光	10,1	5,2	15	1	2	M5
06922-11-0621	1.4404	亮面抛光	12,1	6,2	17	1	2	M6
06922-11-0322	1.4404	亚光喷丸	5,1	3,2	8	1	2	M3
06922-11-0422	1.4404	亚光喷丸	8,1	4,2	12,5	1	2	M4
06922-11-0522	1.4404	亚光喷丸	10,1	5,2	15	1	2	M5
06922-11-0622	1.4404	亚光喷丸	12,1	6,2	17	1	2	M6
06922-11-0310	1.4305	亮色	5,1	3,2	8	1	2	M3
06922-11-0410	1.4305	亮色	8,1	4,2	12,5	1	2	M4
06922-11-0510	1.4305	亮色	10,1	5,2	15	1	2	M5
06922-11-0610	1.4305	亮色	12,1	6,2	17	1	2	M6