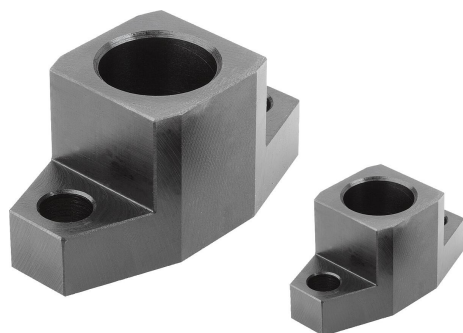


商品描述/产品说明

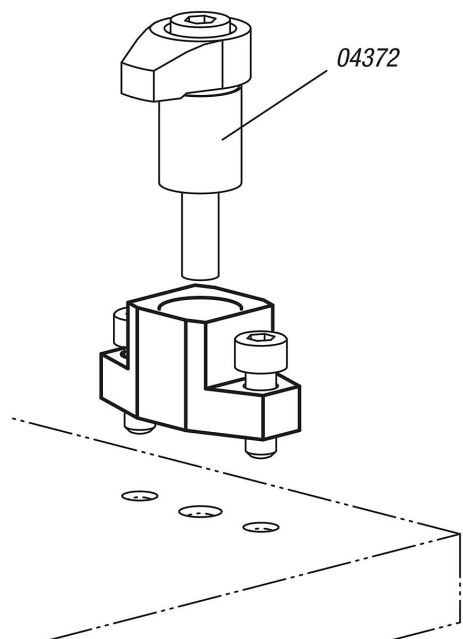


产品说明

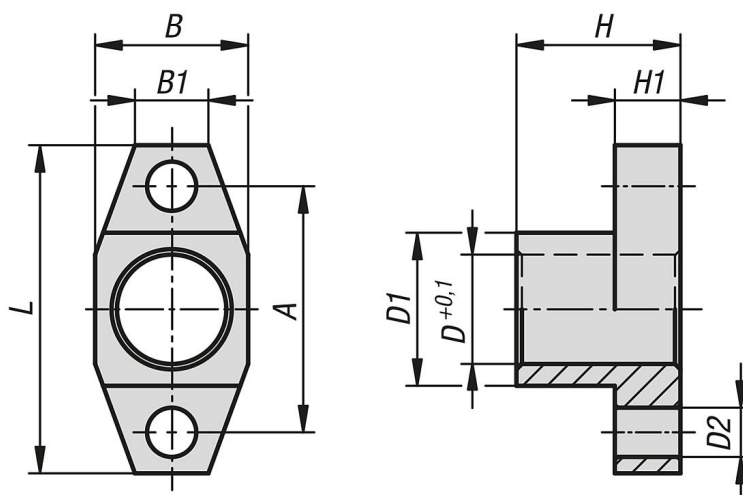
材料：
调制钢。

规格：
黑色氧化处理。

附件：
夹具压板 04372。



图纸



商品概述

订货号	A	B	B1	D	D1	D2	H	H1	L
04379-040161	24	14	7,6	10	14	4,3	16	6	34
04379-060191	28	16	8,5	12	16	5,3	19	8	40

商品概述

订货号	A	B	B1	D	D1	D2	H	H1	L
04379-08025	38	24	11,3	18	24	6,6	25	10	50
04379-10030	45	28	13,4	20	28	9	30	12	60
04379-12040	55	35	15	25	35	11	40	14	75
04379-16040	65	42	20,2	32	42	13,5	40	16	85