

商品描述/产品说明



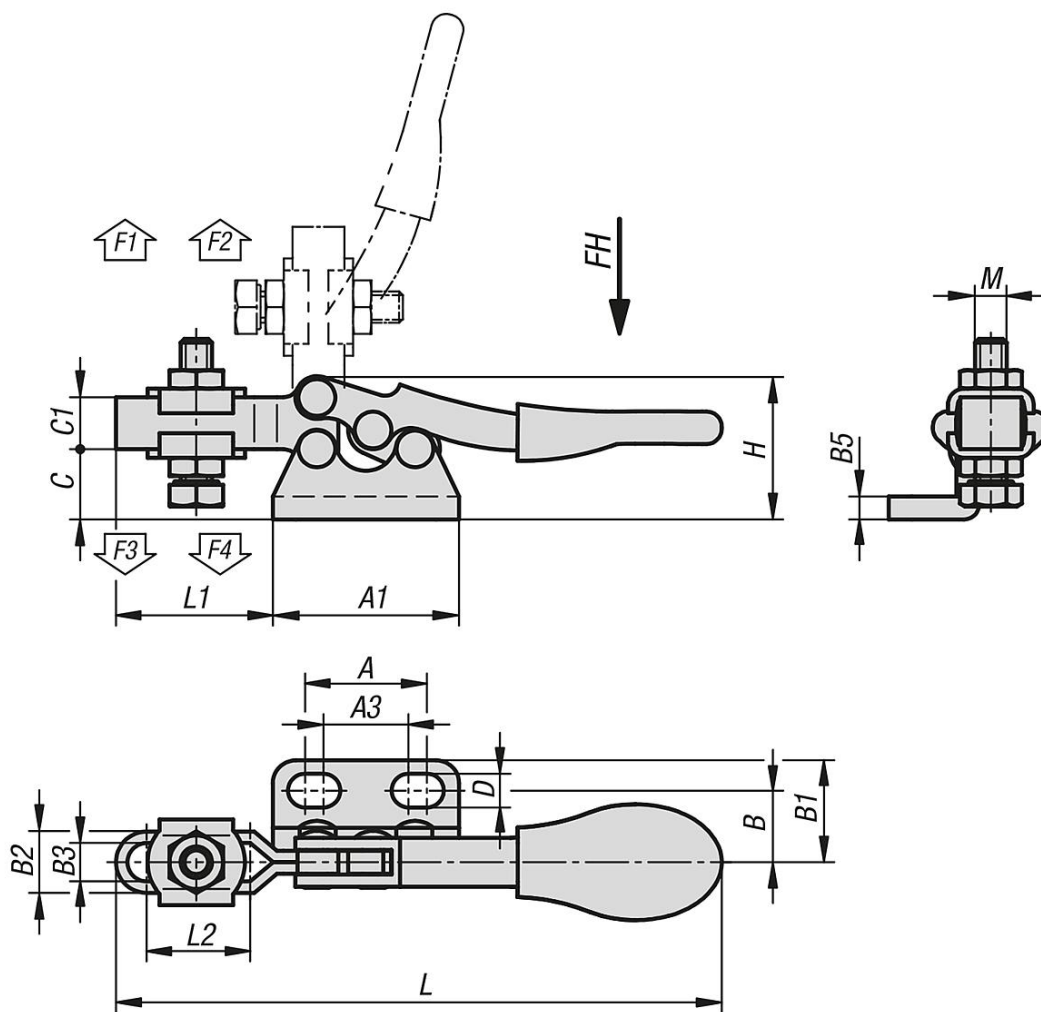
产品说明

材料：  
钢制。

规格：  
钢制镀锌。  
耐油塑料手柄。



图纸



商品概述

订货号	压把转角	把手转角	把手施力 FH N	夹持力 F1 N	夹持力 F2 N	夹紧力 F3 N	夹紧力 F4 N
05780-01-0250	90°	75°	80	250	500	150	350

订货号	A	A1	A3	B	B1	B2	B3	B5	C	C1	D	H	L	L1	L2	M
05780-01-0250	15,9	24,3	11,1	8	13,3	9,4	5	3	9,2	6,8	4,4	18,7	79	20,5	13,5	M4x20