

商品描述/产品说明



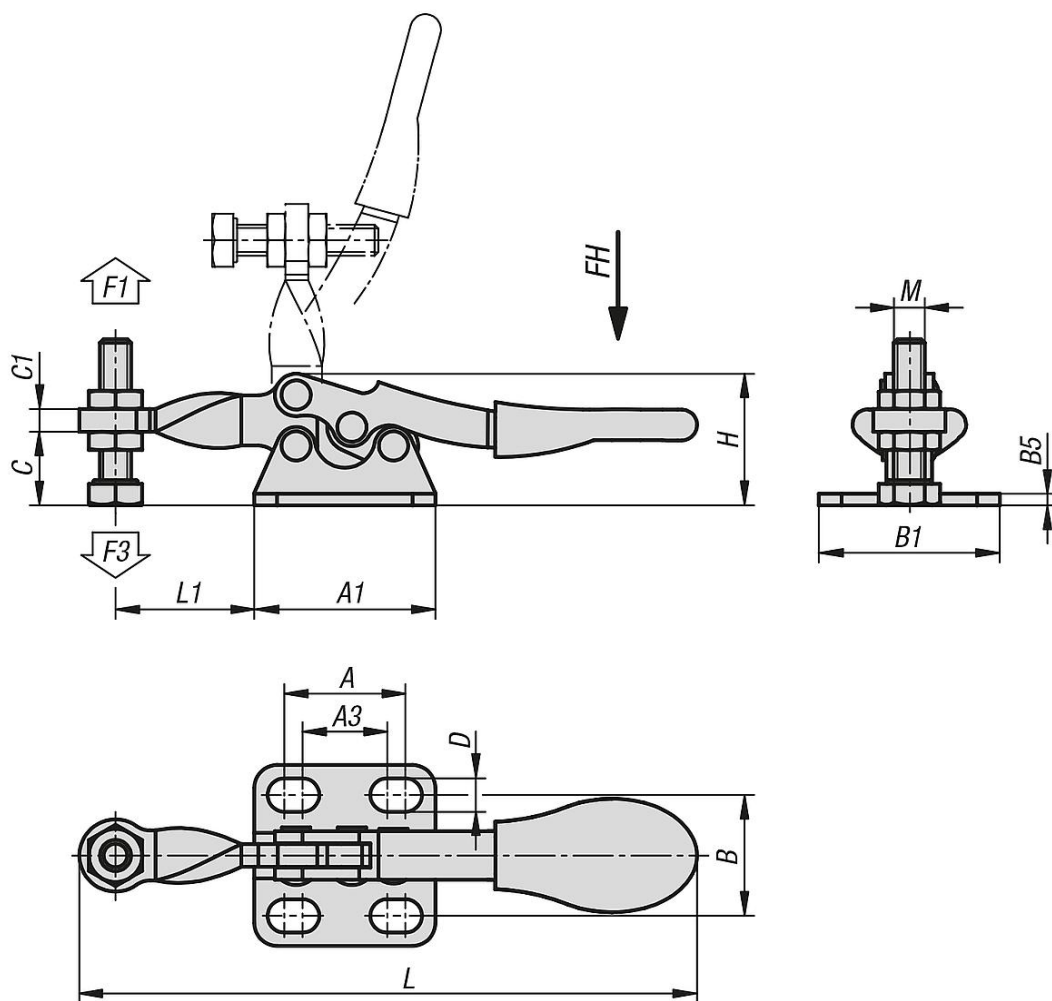
产品说明

材料：
钢或不锈钢

规格：
钢制镀锌。
光亮不锈钢。
耐油塑料手柄。



图纸



商品概述

订货号	主体材料	压把转角	把手转角	把手施力 FH N	夹持力 F1 N	夹紧力 F3 N
05770-01-00500	钢制	90°	75°	80	500	250
05770-01-10500	不锈钢	90°	75°	80	500	250

订货号	主体材料	A	A1	A3	B	B1	B5	C	C1	D	H	L	L1	M
05770-01-00500	钢制	15,9	23,8	11,1	15,9	23,8	1,5	9,7	3	4,4	17,3	81,2	18,3	M4x20
05770-01-10500	不锈钢	15,9	23,8	11,1	15,9	23,8	1,5	9,7	3	4,4	17,3	81,2	18,3	M4x20