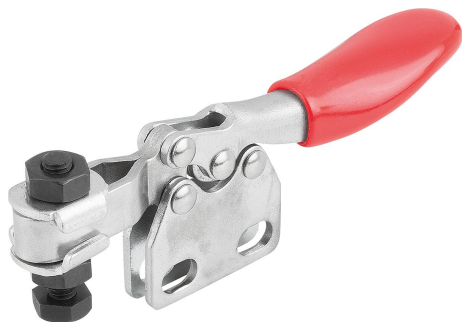


商品描述/产品说明



产品说明

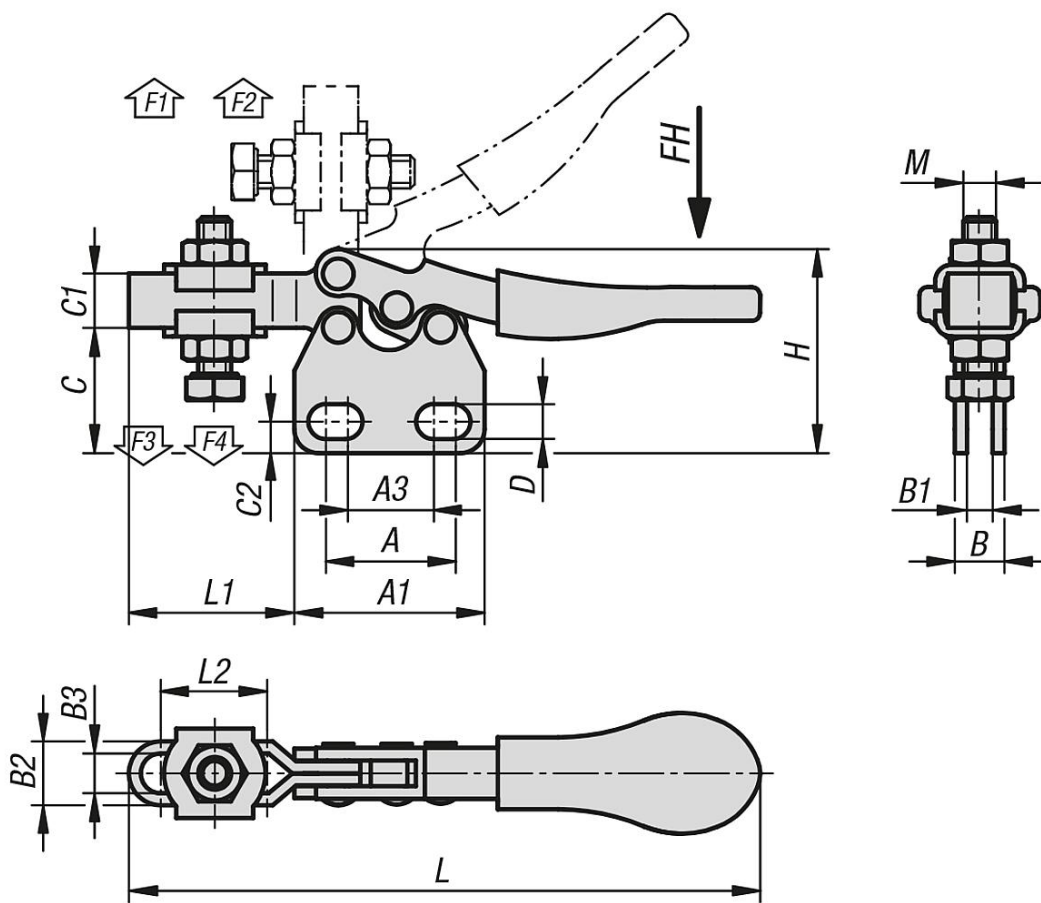
材料：
钢制。

规格：
钢制镀锌。
耐油塑料手柄。

附件：
05885-01
05280
05891-01



图纸



商品概述

订货号	压把转角	把手转角	把手施力 FH N	夹持力 F1 N	夹持力 F2 N	夹紧力 F3 N	夹紧力 F4 N
05785-01-0500	90°	75°	50	250	500	150	350

订货号	A	A1	A3	B	B1	B2	B3	C	C1	C2	D	H	L	L1	L2	M
05785-01-0500	15,9	23,8	11,1	6	3	8	5	16	6,8	4	4,4	25,3	79	20,7	13,5	M4x20