

商品描述/产品说明



产品说明

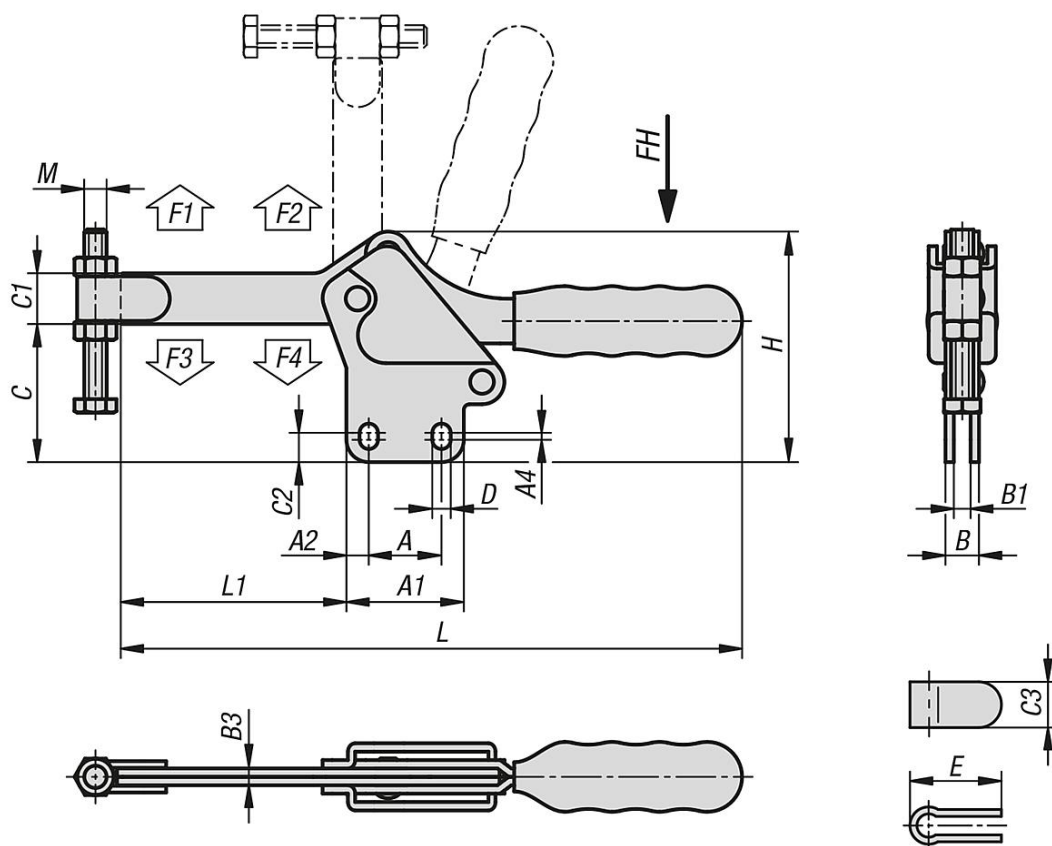
材料：
钢制。

规格：
钢制镀锌。
耐油塑料手柄。

提示：
可焊接的主轴卡圈。

附件：
05240
05241
05260
05885-01
05887-01
05888
05280

图纸



商品概述

订货号	压把转角	把手转角	把手施力 FH N	夹持力 F1 N	夹持力 F2 N	夹紧力 F3 N	夹紧力 F4 N
05790-01-03400	90°	72°	200	1400	3400	800	1900
05790-01-05400	94°	76°	250	2400	5400	1100	3000

订货号	A	A1	A2	A4	B	B1	B3	C	C1	C2	C3	D	E	H	L	L1	M
05790-01-03400	26	42	8	2,5	12	6	6	49,7	17,5	10,5	16	6,6	31	82,5	224	82	M8x60
05790-01-05400	41,2	59	9	2	16	8	8	63,8	23	10	20	8,7	40	109	280	111	M10x80