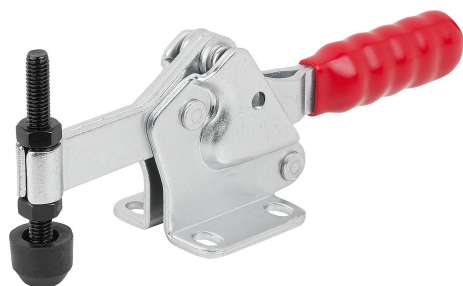


商品描述/产品说明



产品说明

材料：
钢制。

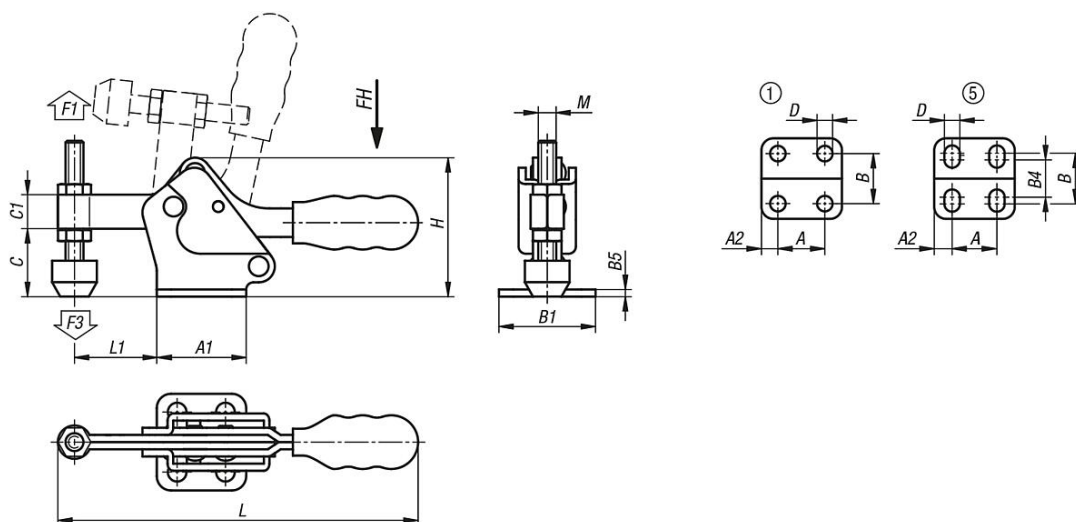
规格：
镀锌和钝化处理。
压杆及螺母经磷化处理。
耐油塑料手柄。

提示：
带氯丁橡胶压垫的压杆。

附件：
05240
05241
05885-01
05887-01
05888
05280
05880-01



图纸



商品概述

订货号	安装孔	压把转角	把手转角	把手施力 FH N	夹持力 F1 N	夹紧力 F3 N
05800-01-00700	1	96°	78°	50	700	300
05800-01-01400	5	93°	76°	150	1400	600

商品概述

订货号	A	A1	A2	B	B1	B4	B5	C	C1	D	H	L	L1	M
05800-01-00700	13,5	25	5,7	16,8	27	-	2	19	9,5	5,2	38,8	101	23	M5x35
05800-01-01400	26	38	6	28	40	22	2,5	25	14	5,5	53	156	38	M6x50